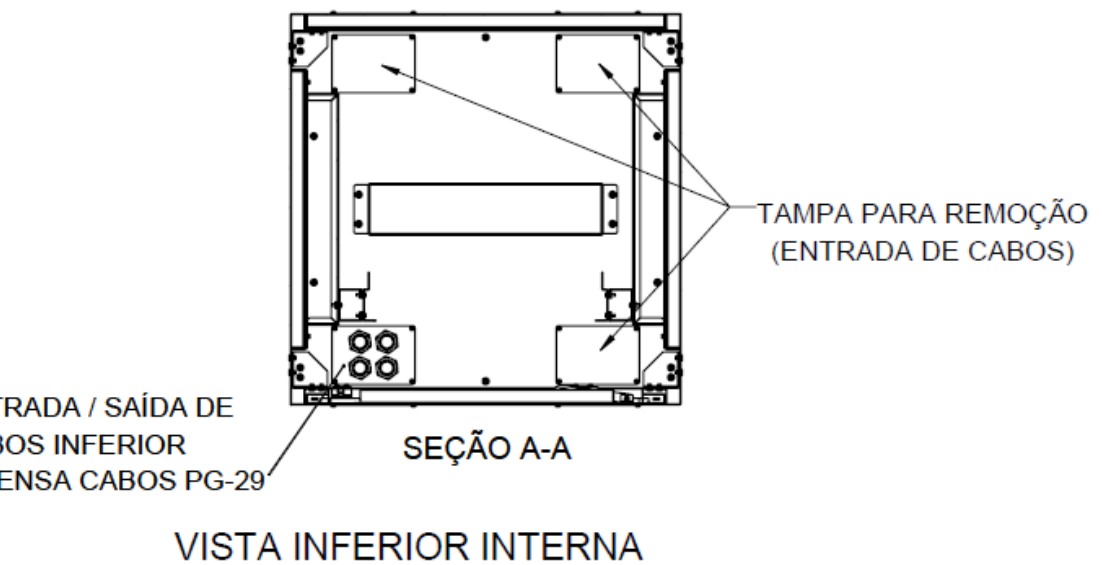
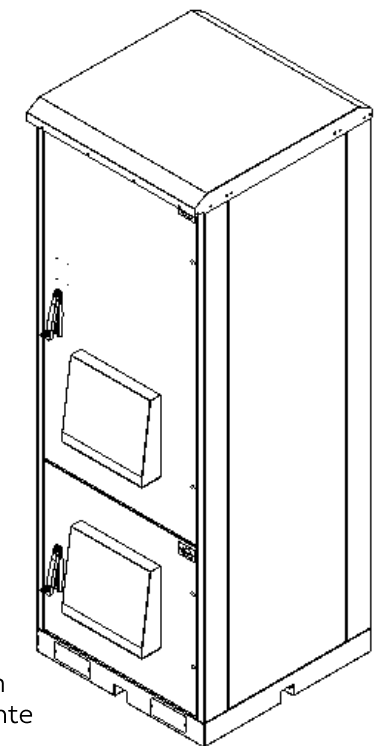
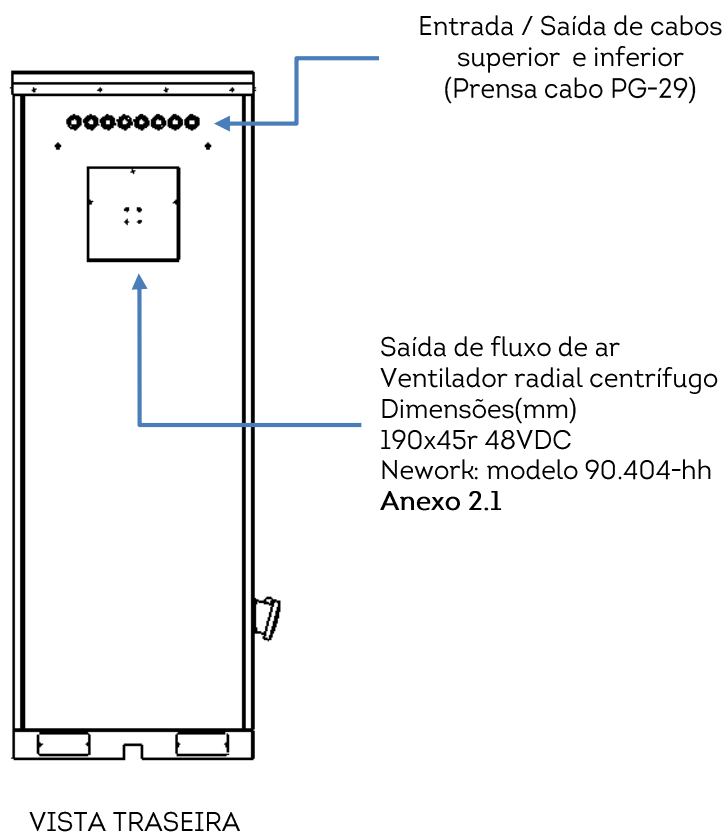
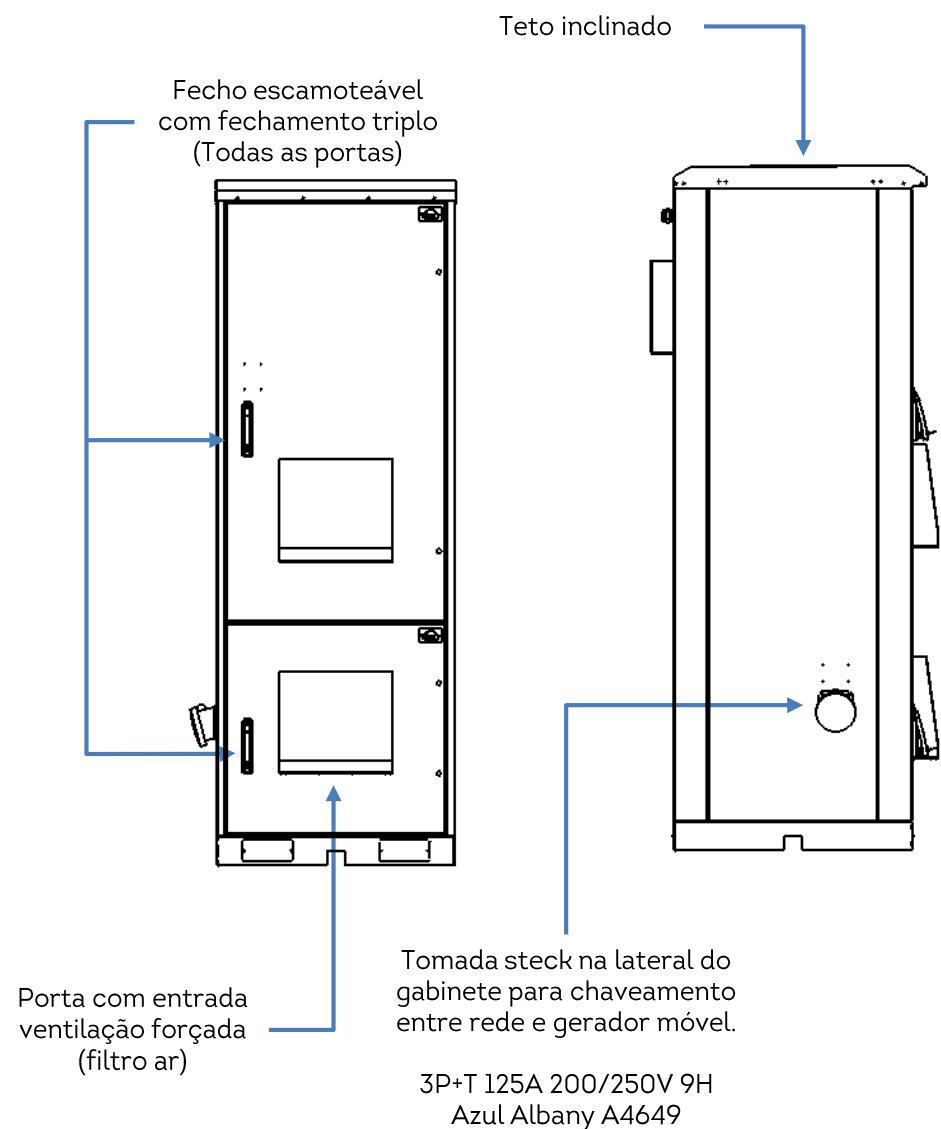
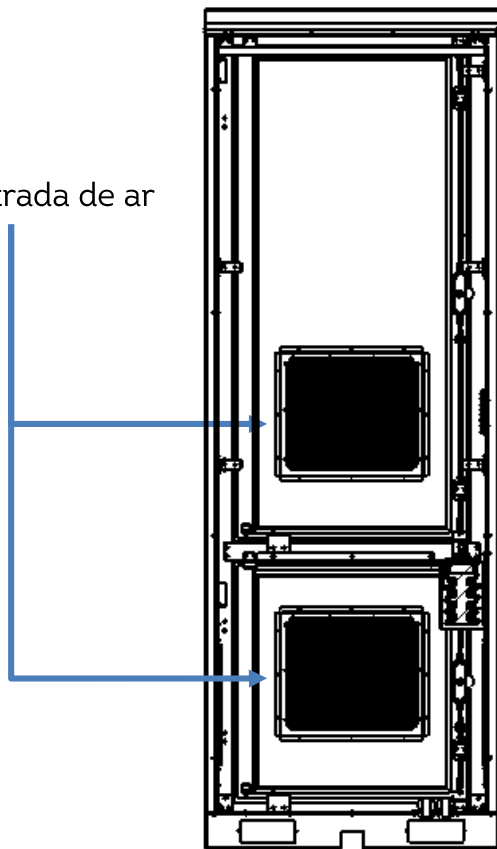


| REV | DATA | DESCRIÇÃO | RESP. |
|-----|------------|---|-----------|
| 01 | 15/04/2025 | Foi alterado vista gráfica, acrescentado suporte p/ câmera e adaptadores 4U p/ 19" e 21". | Stéferson |
| 02 | 05/05/2025 | Foi acrescentado detalhes da ligação unificar e alarmística. | Stéferson |
| 03 | 15/05/2025 | Foi alterado carga de disjuntores, era 5 disjuntores 32A mono agora 4 e acrescentado 1 tripolar 32A | Stéferson |
| 04 | 14/01/2026 | Foi acrescentado um duto de acesso para passagem de cabos da base até o compartimento superior. | Stéferson |

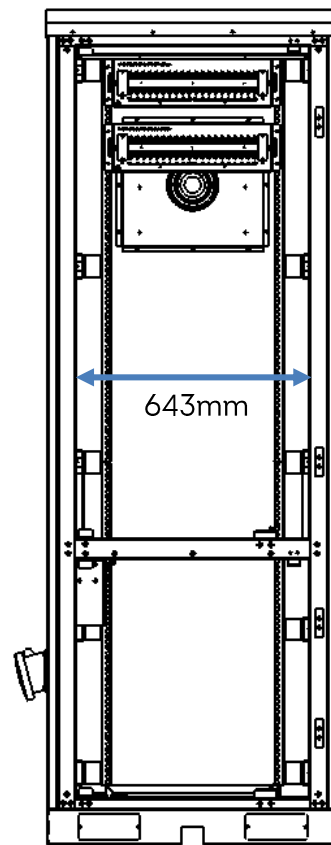


| TOLERÂNCIAS DIMENSIONAIS E ANGULARES CONFORME NBR ISO 2768-1, CLASSE DE TOLERÂNCIA "M" (MÉDIO) | | | | | | | | DIMENSÕES | UTILIZAR MODELO 3D PARA DIMENSÕES QUE NÃO ESTEJA APRESENTADA NO DESENHO | PROJEÇÃO ORTOGONAL 1ª DIEDRO |
|---|-------------------|---------------------|----------------------|-----------------------|------------------------|------------------------------|----------------------|---|---|------------------------------|
| DE 0,5 ATE 6 | ACIMA DE 6 ATE 30 | ACIMA DE 30 ATE 120 | ACIMA DE 120 ATE 400 | ACIMA DE 400 ATE 1000 | ACIMA DE 1000 ATE 2000 | ATÉ 10° | ACIMA DE 10° ATE 50° | | | |
| ±0,1 | ±0,2 | ±0,3 | ±0,5 | ±0,8 | ±1,2 | ± 1° | ±0°3' | ±0°10' | mm | |
| MATERIAL: NÃO APLICA ACABAMENTO: TINTA PÓ TEXTURIZADA POLIESTER CINZA MUNSELL N6.5 TRATAMENTO SUPERFICIAL: NÃO APLICA TRATAMENTO TÉRMICO: NÃO APLICA | | | | | | | | TÍTULO: GABINETE OUTDOOR TIPO 11 COM GRADIL DE PROTEÇÃO (ANTIVANDALISMO) | | |
| | | | | | | DATA INÍCIO | ESCALA | CÓD. DESENHO | Nº PG | |
| | | | | | | 14/02/2024 | 1:35 | GR1412 | 1/21 | |
| ELABORADO: STÉFERSON MOTA | | | | | | VERIFICADO: GABRIEL HENRIQUE | | APROVADO: STÉFERSON MOTA | | A3 |

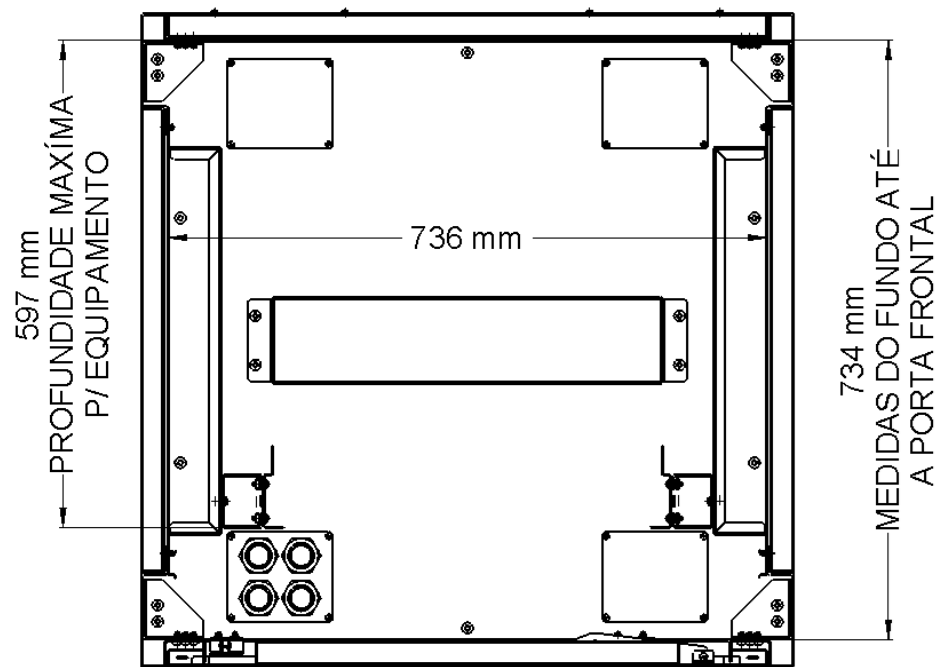
Fluxo entrada de ar



VISTA INTERNA FRONTAL




Dimensões interna com portas abertas



Dimensões internas

| REV | DATA | DESCRIÇÃO | RESP. |
|-----|------------|---|-----------|
| 01 | 15/04/2025 | Foi alterado vista gráfica, acrescentado suporte p/ câmera e adaptadores 4U p/ 19" e 21". | Stéferson |
| 02 | 05/05/2025 | Foi acrescentado detalhes da ligação unificar e alarmística. | Stéferson |
| 03 | 15/05/2025 | Foi alterado carga de disjuntores, era 5 disjuntores 32A mono agora 4 e acrescentado 1 tripolar 32A | Stéferson |
| 04 | 14/01/2026 | Foi acrescentado um duto de acesso para passagem de cabos da base até o compartimento superior. | Stéferson |

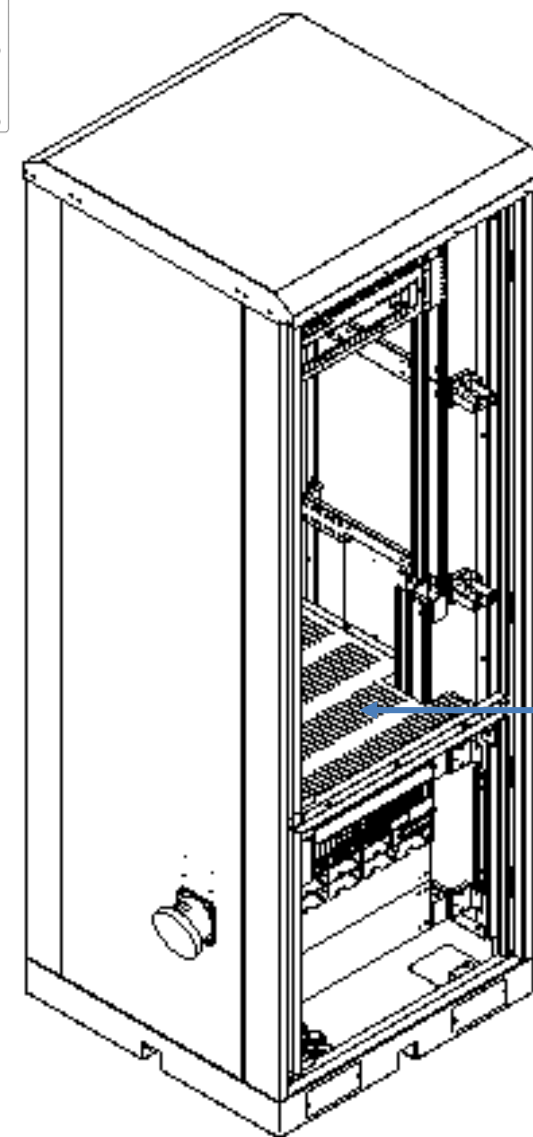
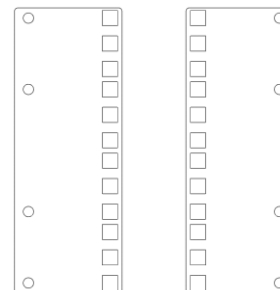
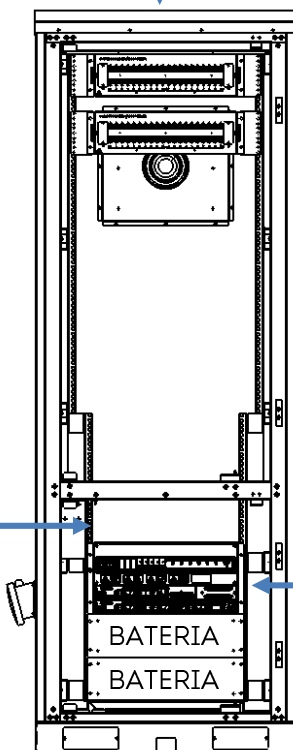
| TOLERÂNCIAS DIMENSIONAIS E ANGULARES CONFORME NBR ISO 2768-1, CLASSE DE TOLERÂNCIA "M" (MÉDIO) | | | | | | | | DIMENSÕES | UTILIZAR MODELO 3D PARA DIMENSÕES QUE NÃO ESTEJA APRESENTADA NO DESENHO | PROJEÇÃO ORTOGONAL 1 ^o DIEDRO |
|---|-------------------|---------------------|----------------------|-----------------------|------------------------|----------------------------------|----------------------|--|---|--|
| DE 0,5 ATE 6 | ACIMA DE 6 ATE 30 | ACIMA DE 30 ATE 120 | ACIMA DE 120 ATE 400 | ACIMA DE 400 ATE 1000 | ACIMA DE 1000 ATE 2000 | ATÉ 10° | ACIMA DE 10° ATE 50° | ACIMA DE 50° ATE 120° | mm | |
| ±0,1 | ±0,2 | ±0,3 | ±0,5 | ±0,8 | ±1,2 | ± 1° | ±0°3' | ±0°10' | | |
| MATERIAL: NÃO APLICA ACABAMENTO: TINTA PÓ TEXTURIZADA POLIESTER CINZA MUNSELL N6.5 TRATAMENTO SUPERFICIAL: NÃO APLICA TRATAMENTO TÉRMICO: NÃO APLICA | | | | | | | | TÍTULO: GABINETE OUTDOOR TIPO 11 COM GRADIL DE PROTEÇÃO (ANTIVANDALISMO) | | |
|  | | | | | | | | CÓD. DESENHO GR1412 | | Nº PG 2/21 |
| ELABORADO: STÉFERSON MOTA | | | | | | DATA INÍCIO 14/02/2024 | | ESCALA 1:35 | | APROVADO: STÉFERSON MOTA |
| VERIFICADO: GABRIEL HENRIQUE | | | | | | APPROVADO: STÉFERSON MOTA | | A3 | | |

| REV | DATA | DESCRIÇÃO | RESP. |
|-----|------------|---|-----------|
| 01 | 15/04/2025 | Foi alterado vista gráfica, acrescentado suporte p/ câmera e adaptadores 4U p/ 19" e 21". | Stéferson |
| 02 | 05/05/2025 | Foi acrescentado detalhes da ligação unificar e alarmística. | Stéferson |
| 03 | 15/05/2025 | Foi alterado carga de disjuntores, era 5 disjuntores 32A mono agora 4 e acrescentado 1 tripolar 32A | Stéferson |
| 04 | 14/01/2026 | Foi acrescentado um duto de acesso para passagem de cabos da base até o compartimento superior. | Stéferson |

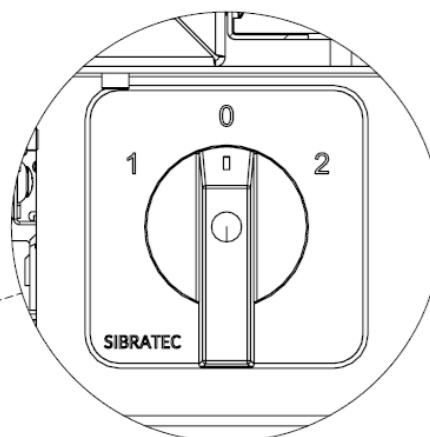
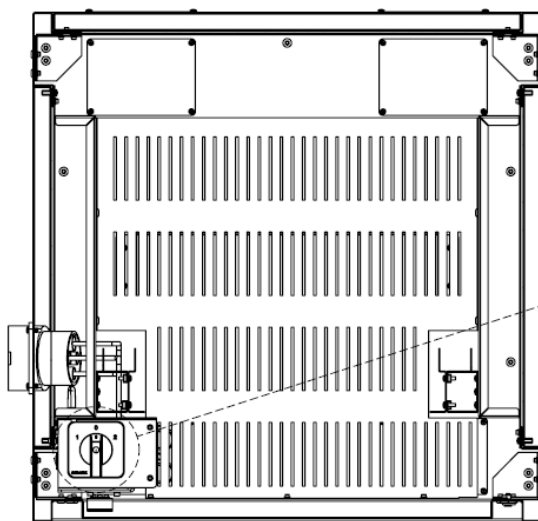
Padrão configurado plano superior 23" 25U, podendo ser transformado em 21" e 19"

Nota:
Acompanha 06 Adaptadores 4U com kit de fixação para configurações de 19" e 21" (Ajustáveis)

Padrão configurado plano inferior 19" 20U, podendo ser transformado em 21" e 19"

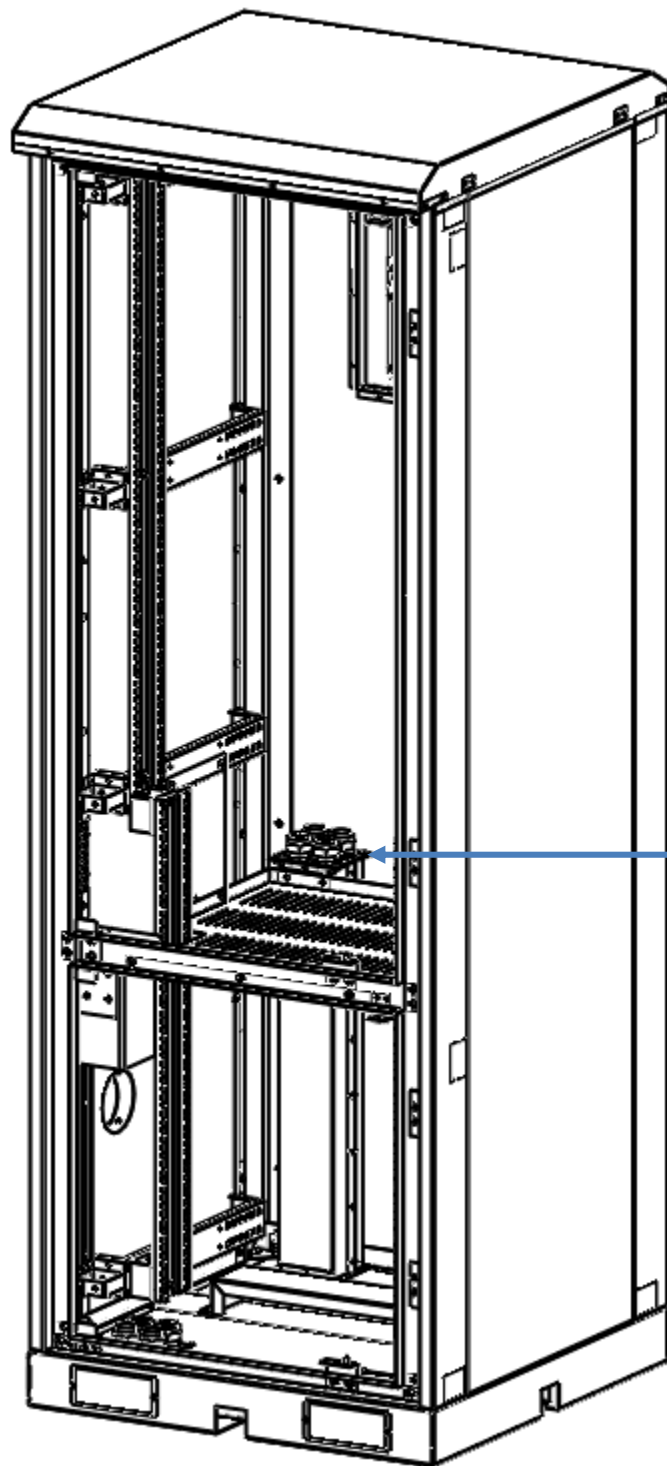


VISTA INTERNA
(POSIÇÃO DA CHAVE DE TRANSFERÊNCIA)

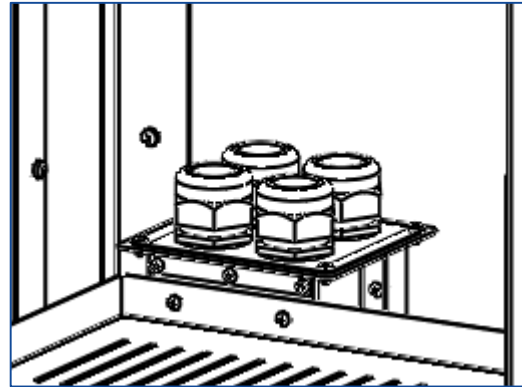


DETALHE G
ESCALA 1 : 2

| TOLERÂNCIAS DIMENSIONAIS E ANGULARES CONFORME NBR ISO 2768-1, CLASSE DE TOLERÂNCIA "M" (MÉDIO) | | | | | | | | DIMENSÕES | UTILIZAR MODELO 3D PARA DIMENSÕES QUE NÃO ESTEJA APRESENTADA NO DESENHO | PROJEÇÃO ORTOGONAL 1 ^o DIEDRO |
|---|-------------------|---------------------|----------------------|-----------------------|------------------------|---------------------------|----------------------|---|---|--|
| DE 0,5 ATE 6 | ACIMA DE 6 ATE 30 | ACIMA DE 30 ATE 120 | ACIMA DE 120 ATE 400 | ACIMA DE 400 ATE 1000 | ACIMA DE 1000 ATE 2000 | ATÉ 10° | ACIMA DE 10° ATE 50° | ACIMA DE 50° ATE 120° | mm | |
| ±0,1 | ±0,2 | ±0,3 | ±0,5 | ±0,8 | ±1,2 | ± 1° | ±0°3' | ±0°10' | | |
| MATERIAL: NÃO APLICA ACABAMENTO: TINTA PÓ TEXTURIZADA POLIESTER CINZA MUNSELL N6.5 TRATAMENTO SUPERFICIAL: NÃO APLICA TRATAMENTO TÉRMICO: NÃO APLICA | | | | | | | | TÍTULO: GABINETE OUTDOOR TIPO 11 COM GRADIL DE PROTEÇÃO (ANTIVANDALISMO) | | |
| ELABORADO: STÉFERSON MOTA | | | | | | DATA INÍCIO 14/02/2024 | ESCALA 1:35 | COD. DESENHO GR1412 | Nº PG 3/21 | |
| VERIFICADO: GABRIEL HENRIQUE | | | | | | APROVADO: STÉFERSON MOTA | | A3 | | |

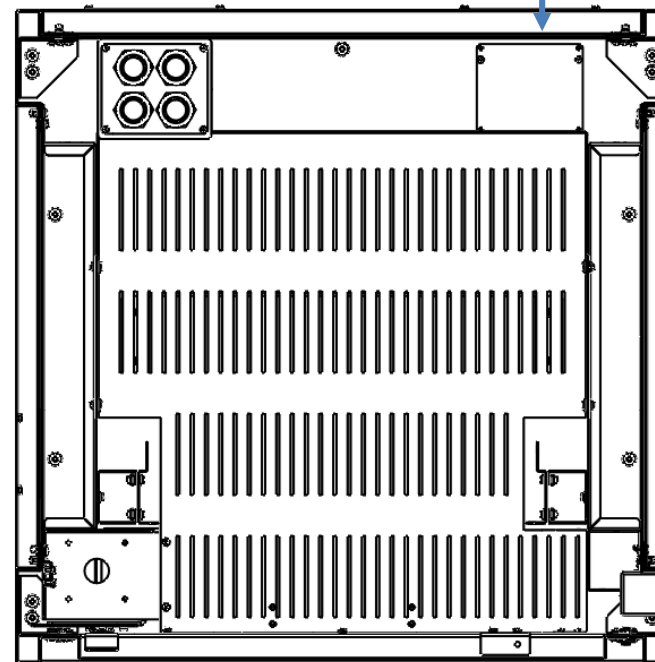


04 passagens para cabos PG-29



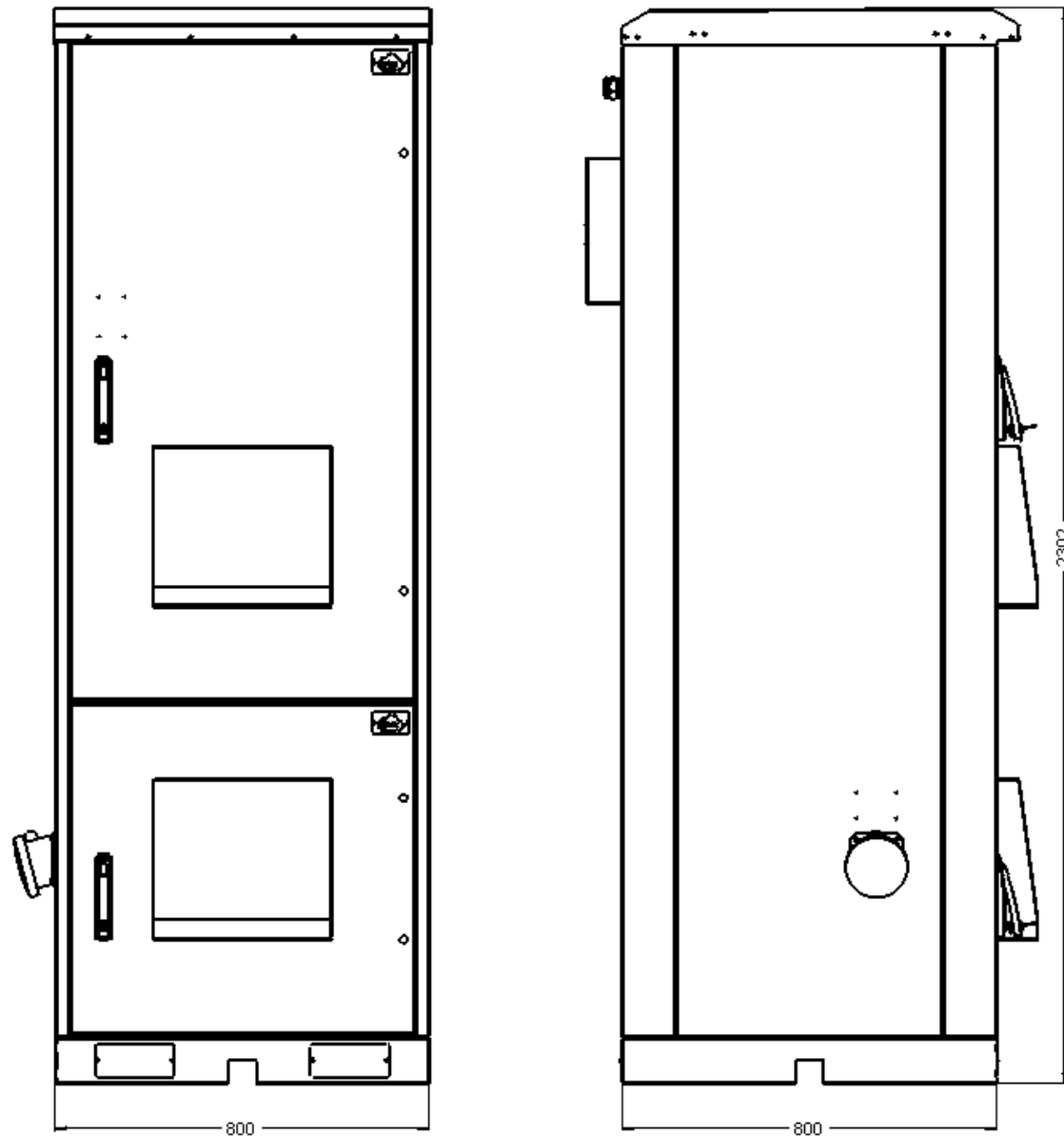
Duto de acesso ao compartimento superior

Capacidade máxima 02 dutos e 08 PG-29




| REV | DATA | DESCRIÇÃO | RESP. |
|-----|------------|---|-----------|
| 01 | 15/04/2025 | Foi alterado vista gráfica, acrescentado suporte p/ câmera e adaptadores 4U p/ 19" e 21". | Stéferson |
| 02 | 05/05/2025 | Foi acrescentado detalhes da ligação unificar e alarmística. | Stéferson |
| 03 | 15/05/2025 | Foi alterado carga de disjuntores, era 5 disjuntores 32A mono agora 4 e acrescentado 1 tripolar 32A | Stéferson |
| 04 | 14/01/2026 | Foi acrescentado um duto de acesso para passagem de cabos da base até o compartimento superior. | Stéferson |

| TOLERÂNCIAS DIMENSIONAIS E ANGULARES CONFORME NBR ISO 2768-1, CLASSE DE TOLERÂNCIA "M" (MÉDIO) | | | | | | | | DIMENSÕES | UTILIZAR MODELO 3D PARA DIMENSÕES QUE NÃO ESTEJA APRESENTADA NO DESENHO | PROJEÇÃO ORTOGONAL 1 ^o DIEDRO |
|---|-------------------|---------------------|----------------------|-----------------------|------------------------|----------------------------------|----------------------|--|---|--|
| DE 0,5 ATE 6 | ACIMA DE 6 ATE 30 | ACIMA DE 30 ATE 120 | ACIMA DE 120 ATE 400 | ACIMA DE 400 ATE 1000 | ACIMA DE 1000 ATE 2000 | ATÉ 10° | ACIMA DE 10° ATE 50° | ACIMA DE 50° ATE 120° | mm | |
| ±0,1 | ±0,2 | ±0,3 | ±0,5 | ±0,8 | ±1,2 | ± 1° | ±0°3' | ±0°10' | | |
| MATERIAL: NÃO APLICA ACABAMENTO: TINTA PÓ TEXTURIZADA POLIESTER CINZA MUNSELL N6.5 TRATAMENTO SUPERFICIAL: NÃO APLICA TRATAMENTO TÉRMICO: NÃO APLICA | | | | | | | | TÍTULO: GABINETE OUTDOOR TIPO 11 COM GRADIL DE PROTEÇÃO (ANTIVANDALISMO) | | |
| | | | | | | COD. DESENHO GR1412 | | Nº PG 4/21 | | |
| | | | | | | ELABORADO: STÉFERSON MOTA | | VERIFICADO: GABRIEL HENRIQUE | | APROVADO: STÉFERSON MOTA |
| | | | | | | DATA INÍCIO 14/02/2024 | | ESCALA 1:35 | | |
| | | | | | | ELABORADO: STÉFERSON MOTA | | VERIFICADO: GABRIEL HENRIQUE | | |
| | | | | | | APROVADO: STÉFERSON MOTA | | Nº PG A3 | | |

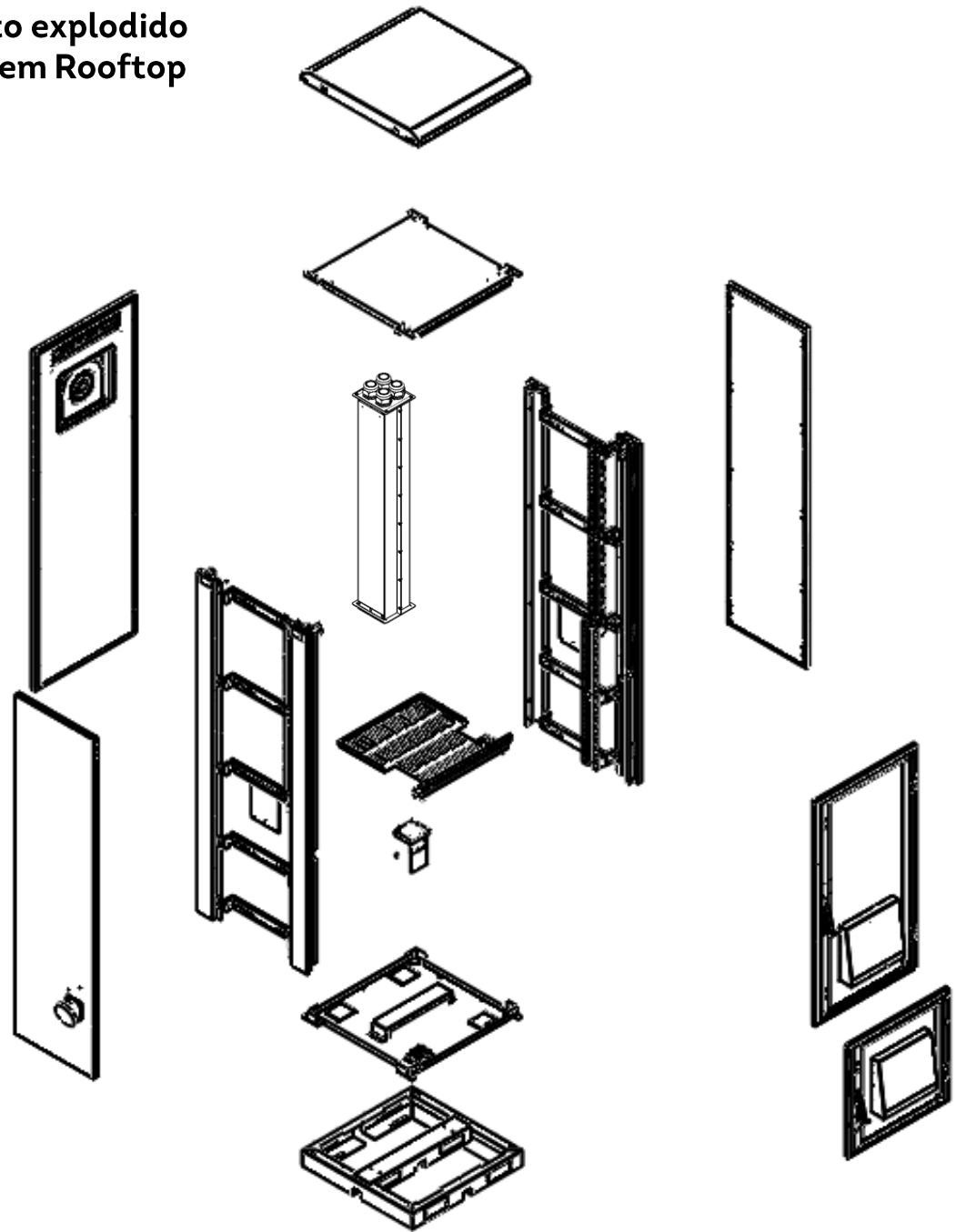


| REV | DATA | DESCRIÇÃO | RESP. |
|-----|------------|---|-----------|
| 01 | 15/04/2025 | Foi alterado vista gráfica, acrescentado suporte p/ câmera e adaptadores 4U p/ 19" e 21". | Stéferson |
| 02 | 05/05/2025 | Foi acrescentado detalhes da ligação unificar e alarmística. | Stéferson |
| 03 | 15/05/2025 | Foi alterado carga de disjuntores, era 5 disjuntores 32A mono agora 4 e acrescentado 1 tripolar 32A | Stéferson |
| 04 | 14/01/2026 | Foi acrescentado um duto de acesso para passagem de cabos da base até o compartimento superior. | Stéferson |

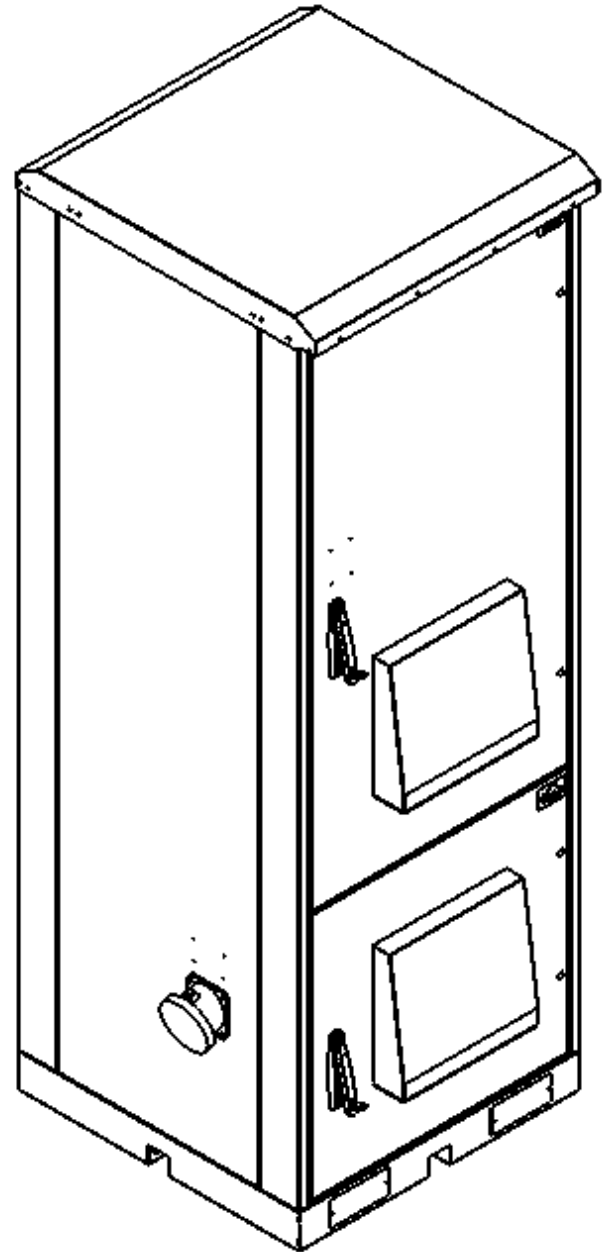
| Lista de Materiais Chaparia | | |
|-----------------------------|--------------------------------------|---|
| | Descrição | Material |
| 1 | Base soleira | Chapa aço galvanizado minimizado 2,0mm esp. |
| 2 | Colunas | Chapa aço galvanizado minimizado 2,0 mm esp. |
| 3 | Base | Chapa aço galvanizado minimizado 1,0 mm esp. |
| 4 | Teto | Chapa aço galvanizado minimizado 1,0 mm esp. |
| 5 | Rebites | Rebites estrutural aço inox Ø6,4x10,5 |
| 6 | Sup. Fix. Réguas | Chapa aço galvanizado minimizado 2,0 mm esp. |
| 7 | Réguas 25U / 20U | Chapa aço galvanizado minimizado 1,5 mm esp. |
| 8 | Apoio Baterias | Chapa aço galvanizado minimizado 2,0 mm esp. |
| 9 | Porta Laterais / Porta Traseira fixa | Externo - Chapa aço galvanizado minimizado 1,0 mm esp. Interno - Chapa aço galvanizado minimizado 0,65 mm esp. |
| 10 | Tampa entrada de cabos / tampa cega | Chapa aço galvanizado minimizado 1,0 mm esp. |
| 11 | Prensa cabos | Prensa cabos PG-29 termoplástico IP 67 |
| 12 | Portas frontais | Externo - Chapa aço galvanizado minimizado 1,0 mm esp. Interno - Chapa aço galvanizado minimizado 0,65 mm esp. |
| 13 | Prensa cabos | Prensa cabos PG-29 termoplástico IP 67 |
| 14 | Dobradiças | Dobradiça interna aço inox - Tasco ref. 91090 |
| 15 | Fechadura | Fecho macaneta escamoteavel com yale e lingueta |
| 16 | Caixa p/ Ventilador | Chapa aço galvanizado minimizado 1,0 mm esp. |
| 17 | Chapéu | Chapa Alumínio 1200 H14 1,0 mm esp. |
| 16 | Pintura | Eletroestática poliéster texturizado cinza munsell n6.5 |


| TOLERÂNCIAS DIMENSIONAIS E ANGULARES CONFORME NBR ISO 2768-1, CLASSE DE TOLERÂNCIA "M" (MÉDIO) | | | | | | | | DIMENSÕES | UTILIZAR MODELO 3D PARA DIMENSÕES QUE NÃO ESTEJA APRESENTADA NO DESENHO | PROJEÇÃO ORTOGONAL 1º DIEDRO |
|---|-------------------|---------------------|----------------------|-----------------------|------------------------|----------------------------------|----------------------|--|---|---------------------------------|
| DE 0,5 ATE 6 | ACIMA DE 6 ATE 30 | ACIMA DE 30 ATE 120 | ACIMA DE 120 ATE 400 | ACIMA DE 400 ATE 1000 | ACIMA DE 1000 ATE 2000 | ATÉ 10° | ACIMA DE 10° ATE 50° | ACIMA DE 50° ATE 120° | mm | |
| ±0,1 | ±0,2 | ±0,3 | ±0,5 | ±0,8 | ±1,2 | ± 1° | ±0°3' | ±0°10' | | |
| MATERIAL: NÃO APLICA ACABAMENTO: TINTA PÓ TEXTURIZADA POLIÉSTER CINZA MUNSELL N6.5 TRATAMENTO SUPERFICIAL: NÃO APLICA TRATAMENTO TÉRMICO: NÃO APLICA | | | | | | | | TÍTULO: GABINETE OUTDOOR TIPO 11 COM GRADIL DE PROTEÇÃO (ANTIVANDALISMO) | | |
|  | | | | | | | | COD. DESENHO GR1412 | | Nº PG 5/21 |
| ELABORADO: STÉFERSON MOTA | | | | | | DATA INÍCIO 14/02/2024 | | ESCALA 1:35 | | APROVADO: STÉFERSON MOTA |
| VERIFICADO: GABRIEL HENRIQUE | | | | | | APROVADO: STÉFERSON MOTA | | A3 | | |

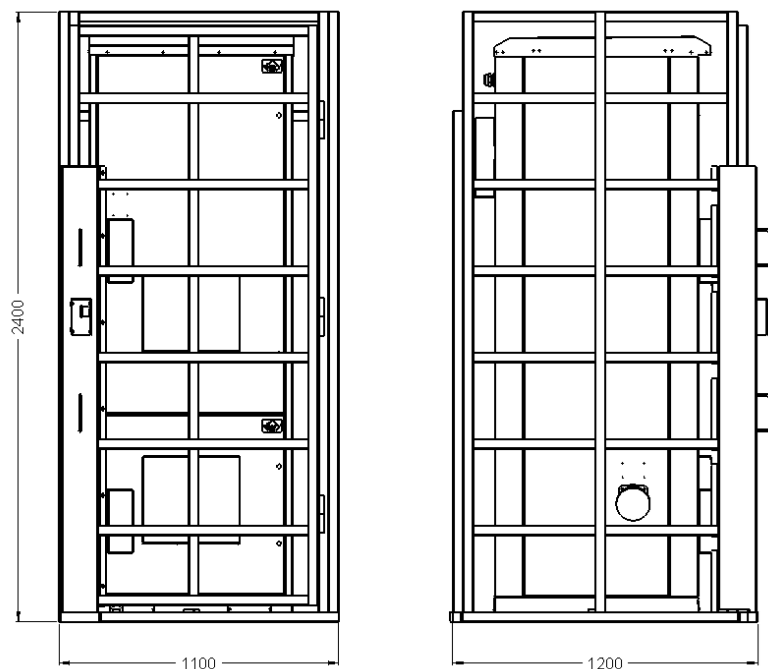
Detalhamento explodido para montagem Rooftop



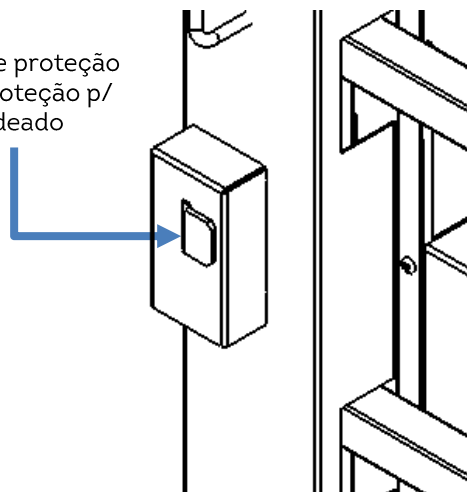
| REV | DATA | DESCRIÇÃO | RESP. |
|-----|------------|---|-----------|
| 01 | 15/04/2025 | Foi alterado vista gráfica, acrescentado suporte p/ câmera e adaptadores 4U p/ 19" e 21". | Stéferson |
| 02 | 05/05/2025 | Foi acrescentado detalhes da ligação unificar e alarmística. | Stéferson |
| 03 | 15/05/2025 | Foi alterado carga de disjuntores, era 5 disjuntores 32A mono agora 4 e acrescentado 1 tripolar 32A | Stéferson |
| 04 | 14/01/2026 | Foi acrescentado um duto de acesso para passagem de cabos da base até o compartimento superior. | Stéferson |



| TOLERÂNCIAS DIMENSIONAIS E ANGULARES CONFORME NBR ISO 2768-1, CLASSE DE TOLERÂNCIA "M" (MÉDIO) | | | | | | | | | DIMENSÕES | PROJEÇÃO ORTOGONAL 1º DIEDRO |
|---|-------------------|---------------------|----------------------|-----------------------|------------------------|------------------------------|----------------------|--------------------------------------|---|---|
| DE 0,5 ATE 6 | ACIMA DE 6 ATE 30 | ACIMA DE 30 ATE 120 | ACIMA DE 120 ATE 400 | ACIMA DE 400 ATE 1000 | ACIMA DE 1000 ATE 2000 | ATÉ 10° | ACIMA DE 10° ATE 50° | ACIMA DE 50° ATE 120° | mm | UTILIZAR MODELO 3D PARA DIMENSÕES QUE NÃO ESTEJA APRESENTADA NO DESENHO |
| ±0,1 | ±0,2 | ±0,3 | ±0,5 | ±0,8 | ±1,2 | ± 1° | ±0°3' | ±0°10' | | |
| MATERIAL: NÃO APLICA ACABAMENTO: TINTA PÓ TEXTURIZADA POLIESTER CINZA MUNSELL N6.5 TRATAMENTO SUPERFICIAL: NÃO APLICA TRATAMENTO TÉRMICO: NÃO APLICA | | | | | | | | | TÍTULO: GABINETE OUTDOOR TIPO 11 COM GRADIL DE PROTEÇÃO (ANTIVANDALISMO) | |
|  | | | | | | DATA INÍCIO 14/02/2024 | ESCALA 1:35 | COD. DESENHO GR1412 | Nº PG 6/21 | |
| ELABORADO: STÉFERSON MOTA | | | | | | VERIFICADO: GABRIEL HENRIQUE | | APROVADO: STÉFERSON MOTA | | A3 |



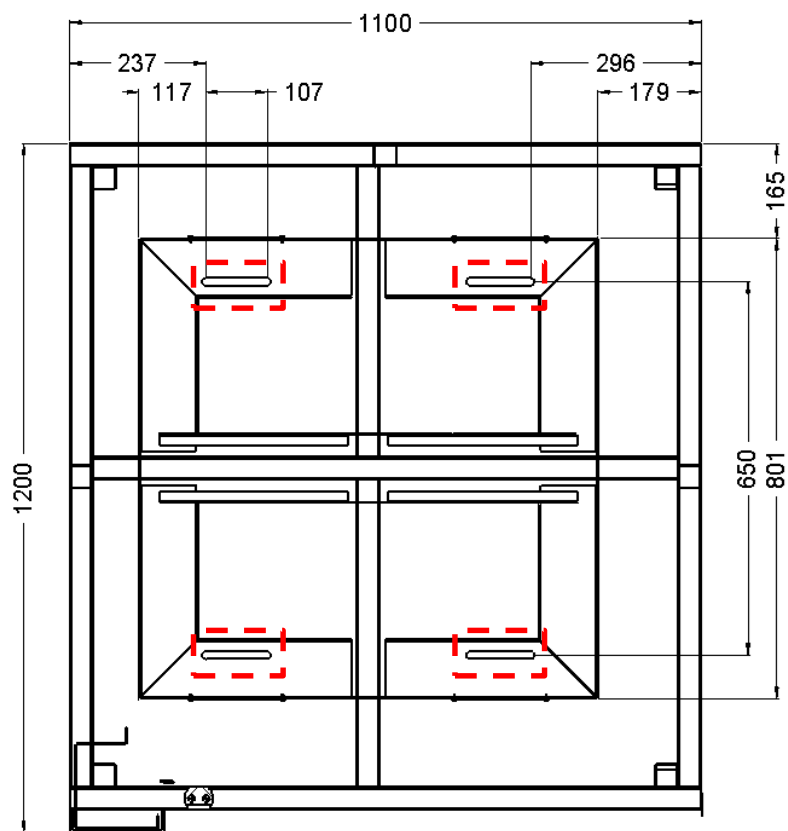
Trava de proteção com proteção p/ cadeado



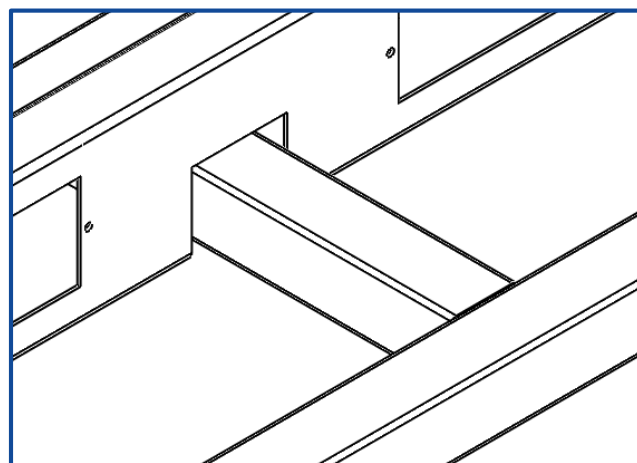
| REV | DATA | DESCRIÇÃO | RESP. |
|-----|------------|---|-----------|
| 01 | 15/04/2025 | Foi alterado vista gráfica, acrescentado suporte p/ câmera e adaptadores 4U p/ 19" e 21". | Stéferson |
| 02 | 05/05/2025 | Foi acrescentado detalhes da ligação unificar e alarmística. | Stéferson |
| 03 | 15/05/2025 | Foi alterado carga de disjuntores, era 5 disjuntores 32A mono agora 4 e acrescentado 1 tripolar 32A | Stéferson |
| 04 | 14/01/2026 | Foi acrescentado um duto de acesso para passagem de cabos da base até o compartimento superior. | Stéferson |

| Lista de Materiais Gradil | | |
|---------------------------|---|--|
| | Descrição | Material |
| 1 | Grade estrutura | Tubeo Quadrado aço carbono SAE 1020 40x40 1.5 mm esp. Tubeo Quadrado aço carbono SAE 1020 40x20 1.5 mm esp. |
| 2 | Portão Acesso | Tubeo Quadrado aço carbono SAE 1020 40x40 1.5 mm esp. Tubeo Quadrado aço carbono SAE 1020 40x20 1.5 mm esp. |
| 3 | Trava de proteção com proteção p/ cadeado | Chapa aço galvanizado minimizado 3.0 mm esp. |
| 4 | Pintura | Tinta líquida cinza munsell n6.5 |
| 5 | Estrutura preenchida com concreto injetado (Todos os tubos na vertical) | |

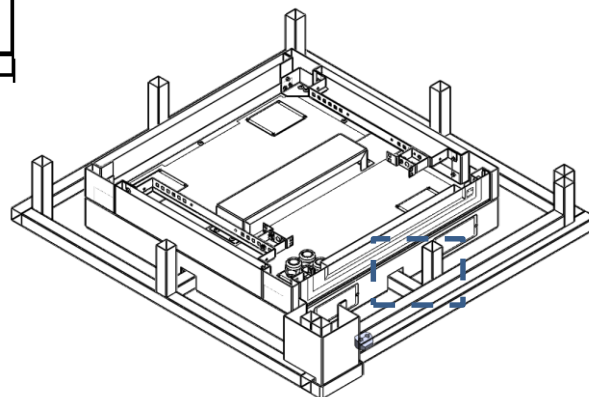
Detalhes da fixação do gabinete e do KAV



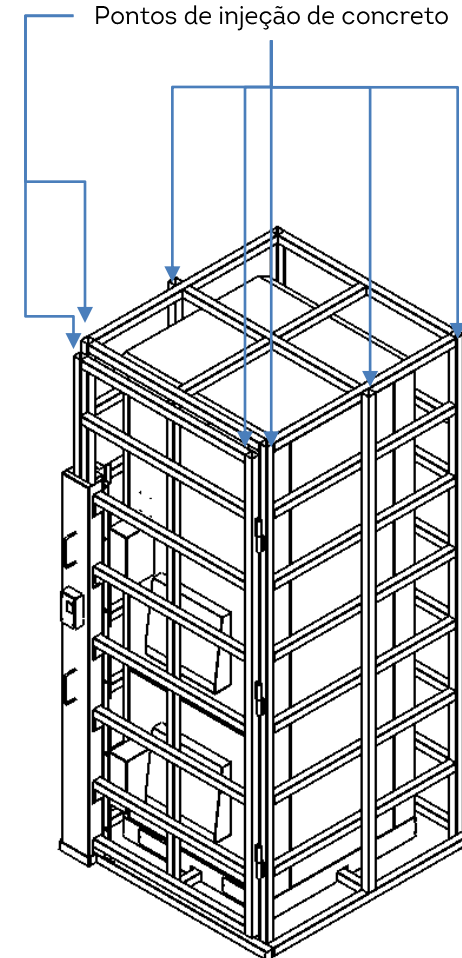
Ponto de fixação (Parafusos Parabold chumbador 3/8 x 70 mm)



Detalhes do travamento do KAV no gabinete

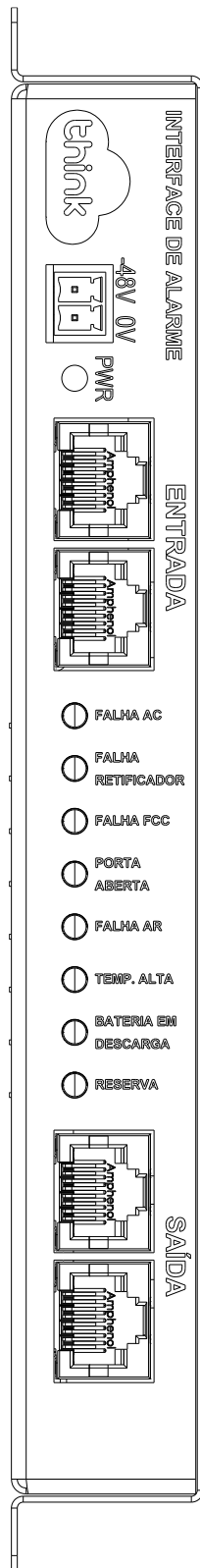


Pontos de injeção de concreto



| TOLERÂNCIAS DIMENSIONAIS E ANGULARES CONFORME NBR ISO 2768-1, CLASSE DE TOLERÂNCIA "M" (MÉDIO) | | | | | | | | DIMENSÕES | UTILIZAR MODELO 3D PARA DIMENSÕES QUE NÃO ESTEJA APRESENTADA NO DESENHO | PROJEÇÃO ORTOGONAL 1º DIEDRO | |
|---|-------------------|---------------------|----------------------|-----------------------|------------------------|---------------------------------|----------------------|--|---|------------------------------|--------------------|
| DE 0,5 ATE 6 | ACIMA DE 6 ATE 30 | ACIMA DE 30 ATE 120 | ACIMA DE 120 ATE 400 | ACIMA DE 400 ATE 1000 | ACIMA DE 1000 ATE 2000 | ATÉ 10° | ACIMA DE 10° ATE 50° | ACIMA DE 50° ATE 120° | mm | | |
| ±0,1 | ±0,2 | ±0,3 | ±0,5 | ±0,8 | ±1,2 | ± 1° | ±0°3' | ±0°10' | | | |
| MATERIAL: NÃO APLICA ACABAMENTO: TINTA PÓ TEXTURIZADA POLIESTER CINZA MUNSELL N6.5 TRATAMENTO SUPERFICIAL: NÃO APLICA TRATAMENTO TÉRMICO: NÃO APLICA | | | | | | | | TÍTULO: GABINETE OUTDOOR TIPO 11 COM GRADIL DE PROTEÇÃO (ANTIVANDALISMO) | | | |
| ELABORADO: STÉFERSON MOTA | | | | | | DATA INÍCIO: 14/02/2024 | | ESCALA: 1:35 | | COD. DESENHO: GR1412 | Nº PG: 7/21 |
| VERIFICADO: GABRIEL HENRIQUE | | | | | | APROVADO: STÉFERSON MOTA | | A3 | | | |

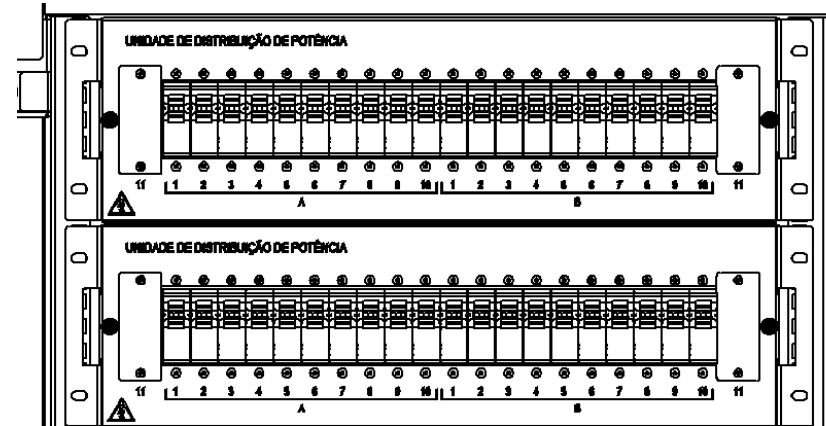




Interface de Alarme

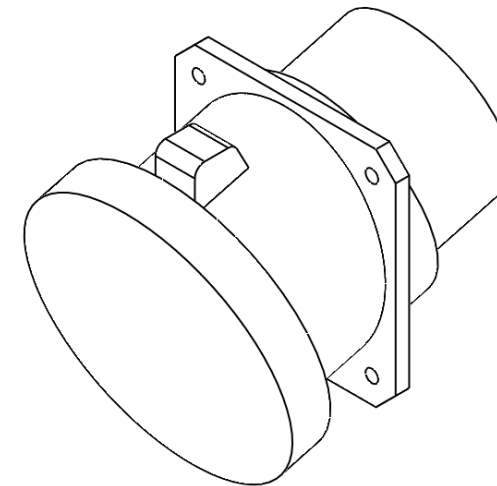
| REV | DATA | DESCRIÇÃO | RESP. |
|-----|------------|---|-----------|
| 01 | 15/04/2025 | Foi alterado vista gráfica, acrescentado suporte p/ câmera e adaptadores 4U p/ 19" e 21". | Stéferson |
| 02 | 05/05/2025 | Foi acrescentado detalhes da ligação unificar e alarmística. | Stéferson |
| 03 | 15/05/2025 | Foi alterado carga de disjuntores, era 5 disjuntores 32A mono agora 4 e acrescentado 1 tripolar 32A | Stéferson |
| 04 | 14/01/2026 | Foi acrescentado um duto de acesso para passagem de cabos da base até o compartimento superior. | Stéferson |

PDU CC conforme:
Anexo 1.1; 1.2



PDU de 44 Posições equipada com 32 disjuntores sendo:

- Tripolar 32A - 1 unidade;**
- Monopolar 100A - 3 unidades;**
- Monopolar 63A - 3 unidades;**
- Monopolar 40A - 3 unidades;**
- Monopolar 32A - 4 unidades;**
- Monopolar 25A - 10 unidades;**
- Monopolar 16A - 6 unidades;**
- Monopolar 10A - 2 unidades**



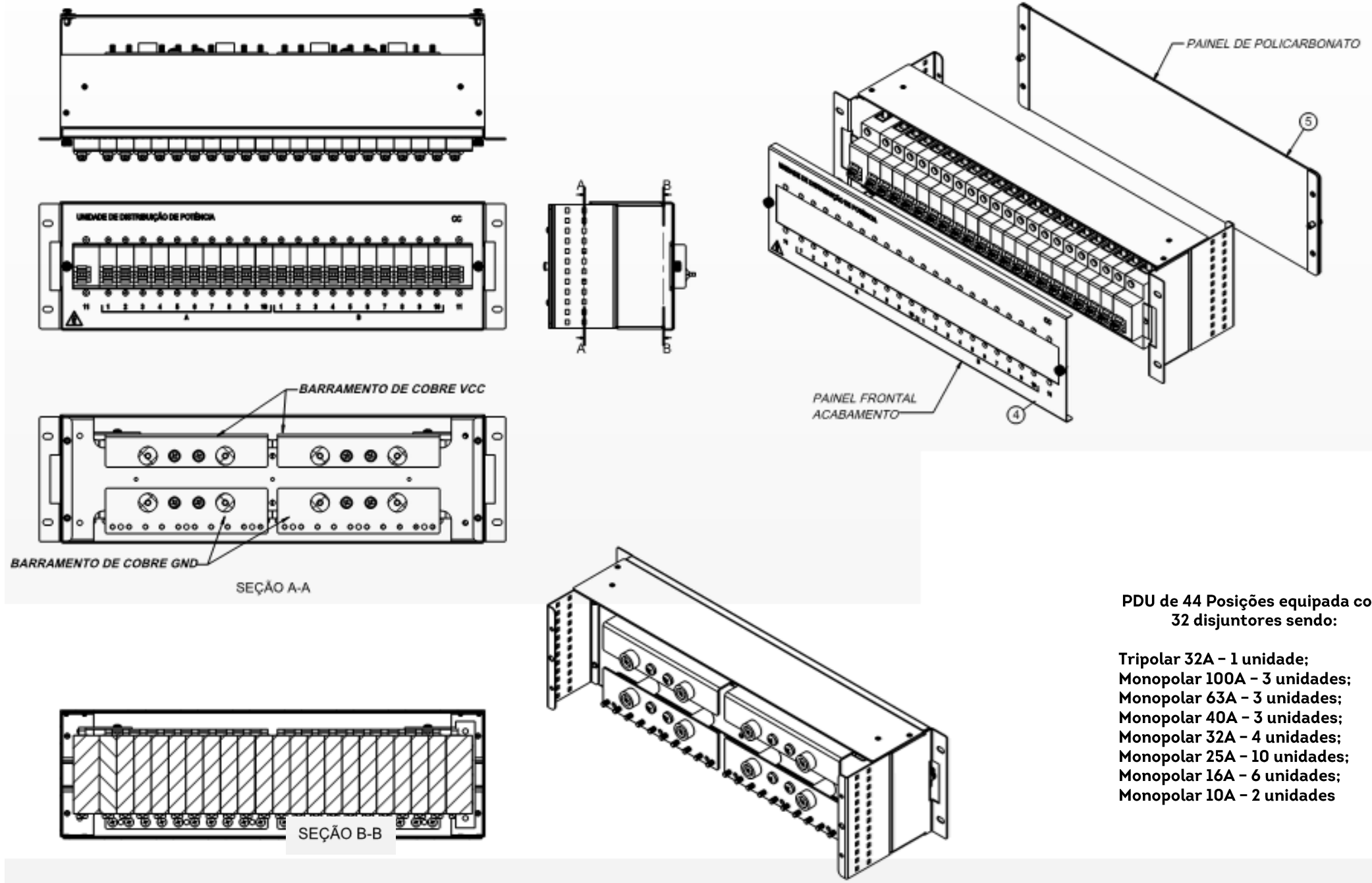
Tomada steck na lateral do gabinete para chaveamento entre rede e gerador móvel.

3P+T 125A 200/250V 9H Azul Albany A4649

| TOLERÂNCIAS DIMENSIONAIS E ANGULARES CONFORME NBR ISO 2768-1, CLASSE DE TOLERÂNCIA "M" (MÉDIO) | | | | | | | | DIMENSÕES | UTILIZAR MODELO 3D PARA DIMENSÕES QUE NÃO ESTEJA APRESENTADA NO DESENHO | PROJEÇÃO ORTOGONAL 1º ÂNGULO |
|---|-------------------|---------------------|----------------------|-----------------------|------------------------|---|----------------------|--|---|------------------------------|
| DE 0,5 ATE 6 | ACIMA DE 6 ATE 30 | ACIMA DE 30 ATE 120 | ACIMA DE 120 ATE 400 | ACIMA DE 400 ATE 1000 | ACIMA DE 1000 ATE 2000 | ATÉ 10° | ACIMA DE 10° ATE 50° | ACIMA DE 50° ATE 120° | mm | |
| ±0,1 | ±0,2 | ±0,3 | ±0,5 | ±0,8 | ±1,2 | ± 1° | ±0°3' | ±0°10' | | |
| MATERIAL: NÃO APLICA ACABAMENTO: TINTA PÓ TEXTURIZADA POLIESTER CINZA MUNSELL N6.5 TRATAMENTO SUPERFICIAL: NÃO APLICA TRATAMENTO TÉRMICO: NÃO APLICA | | | | | | | | TÍTULO: GABINETE OUTDOOR TIPO 11 COM GRADIL DE PROTEÇÃO (ANTIVANDALISMO) | | |
| | | | | | | DATA INÍCIO: 14/02/2024 ESCALA: 1:35 | | CÓD. DESENHO: GR1412 Nº PG: 8/21 | | |
| | | | | | | ELABORADO: STÉFERSON MOTA VERIFICADO: GABRIEL HENRIQUE | | APROVADO: STÉFERSON MOTA A3 | | |

Anexo 1.1

| REV | DATA | DESCRIÇÃO | RESP. |
|-----|------------|---|-----------|
| 01 | 15/04/2025 | Foi alterado vista gráfica, acrescentado suporte p/ câmera e adaptadores 4U p/ 19" e 21". | Stéferson |
| 02 | 05/05/2025 | Foi acrescentado detalhes da ligação unificar e alarmística. | Stéferson |
| 03 | 15/05/2025 | Foi alterado carga de disjuntores, era 5 disjuntores 32A mono agora 4 e acrescentado 1 tripolar 32A | Stéferson |
| 04 | 14/01/2026 | Foi acrescentado um duto de acesso para passagem de cabos da base até o compartimento superior. | Stéferson |

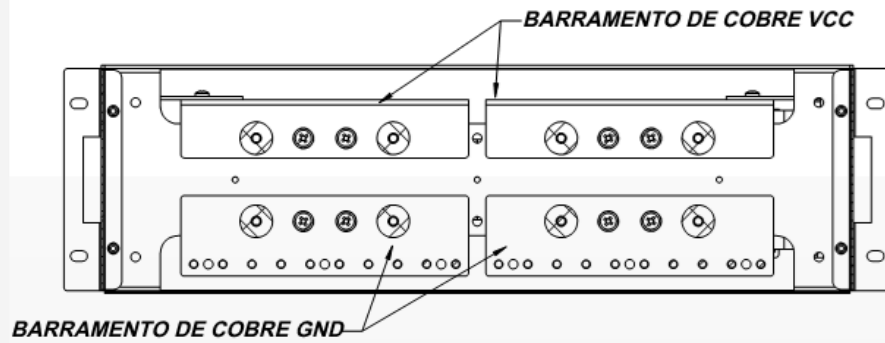
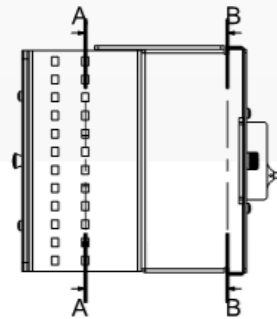
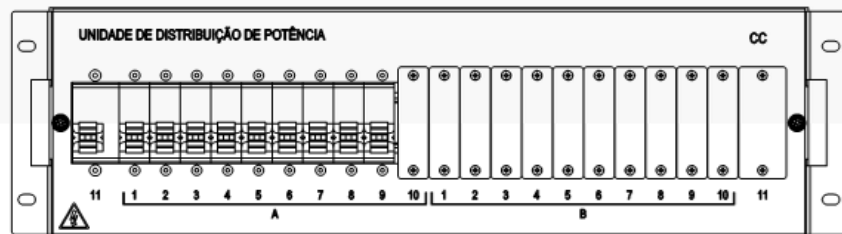
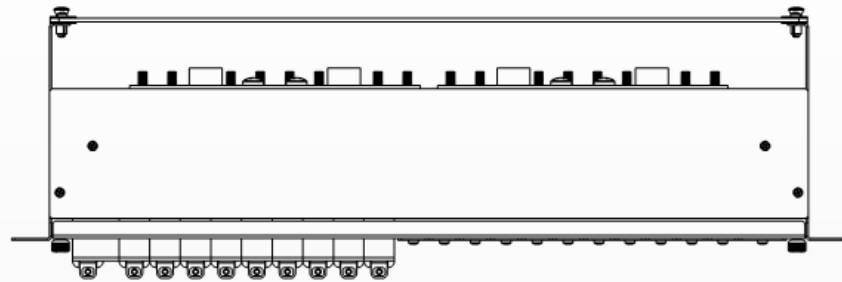


PDU de 44 Posições equipada com 32 disjuntores sendo:

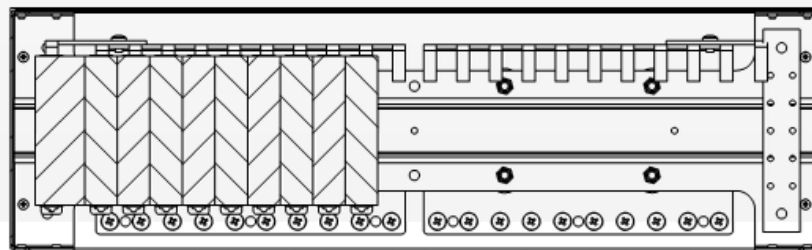
- Tripolar 32A - 1 unidade;**
- Monopolar 100A - 3 unidades;**
- Monopolar 63A - 3 unidades;**
- Monopolar 40A - 3 unidades;**
- Monopolar 32A - 4 unidades;**
- Monopolar 25A - 10 unidades;**
- Monopolar 16A - 6 unidades;**
- Monopolar 10A - 2 unidades**

| TOLERÂNCIAS DIMENSIONAIS E ANGULARES CONFORME NBR ISO 2768-1, CLASSE DE TOLERÂNCIA "M" (MÉDIO) | | | | | | | | DIMENSÕES | UTILIZAR MODELO 3D PARA DIMENSÕES QUE NÃO ESTEJA APRESENTADA NO DESENHO | PROJEÇÃO ORTOGONAL 1º DIEDRO |
|---|-------------------|---------------------|----------------------|-----------------------|------------------------|---------------------------|----------------------|---|---|--|
| DE 0,5 ATE 6 | ACIMA DE 6 ATE 30 | ACIMA DE 30 ATE 120 | ACIMA DE 120 ATE 400 | ACIMA DE 400 ATE 1000 | ACIMA DE 1000 ATE 2000 | ATÉ 10° | ACIMA DE 10° ATE 50° | ACIMA DE 50° ATE 120° | mm | |
| ±0,1 | ±0,2 | ±0,3 | ±0,5 | ±0,8 | ±1,2 | ± 1° | ±0°3' | ±0°10' | | |
| MATERIAL: NÃO APLICA ACABAMENTO: TINTA PÓ TEXTURIZADA POLIESTER CINZA MUNSELL N6.5 TRATAMENTO SUPERFICIAL: NÃO APLICA TRATAMENTO TÉRMICO: NÃO APLICA | | | | | | | | TÍTULO: GABINETE OUTDOOR TIPO 11 COM GRADIL DE PROTEÇÃO (ANTIVANDALISMO) | | |
|  | | | | | | DATA INÍCIO 14/02/2024 | ESCALA 1:35 | CÓD. DESENHO GR1412 | Nº PG 9/21 | APROVADO: STÉFERSON MOTA VERIFICADO: GABRIEL HENRIQUE |
| ELABORADO: STÉFERSON MOTA | | | | | | | | APROVADO: STÉFERSON MOTA | Nº PG A3 | |

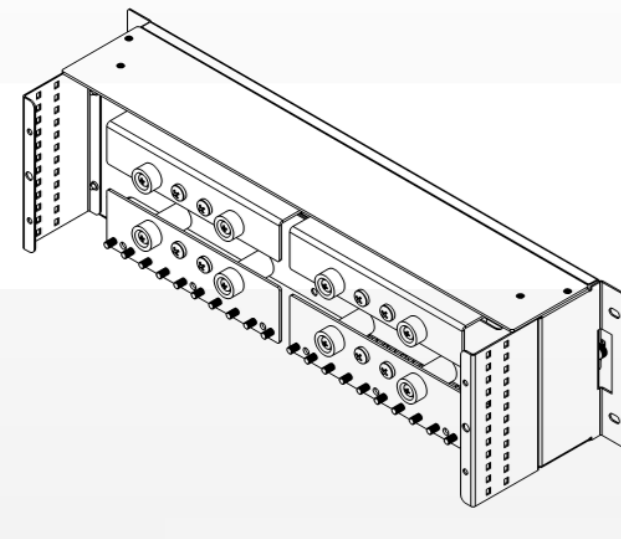
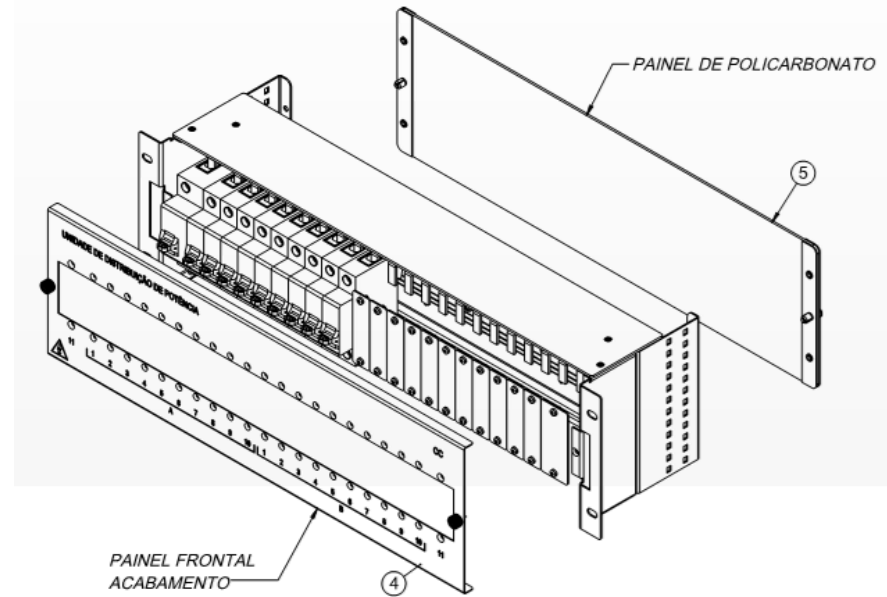
Anexo 1.2




SEÇÃO A-A



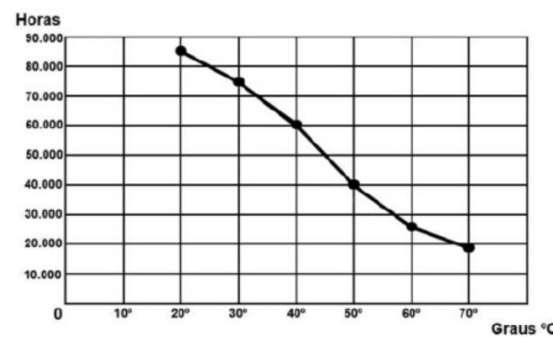
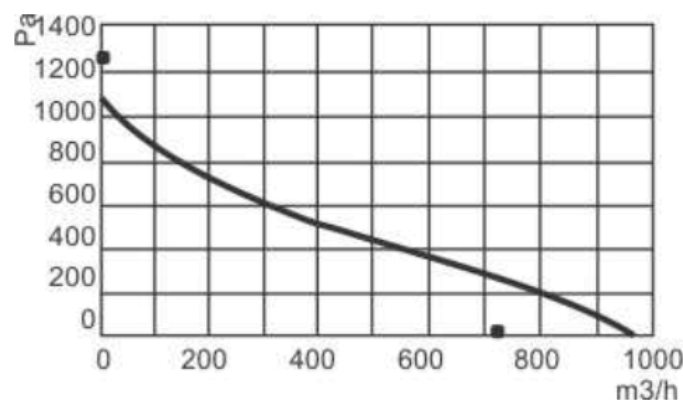
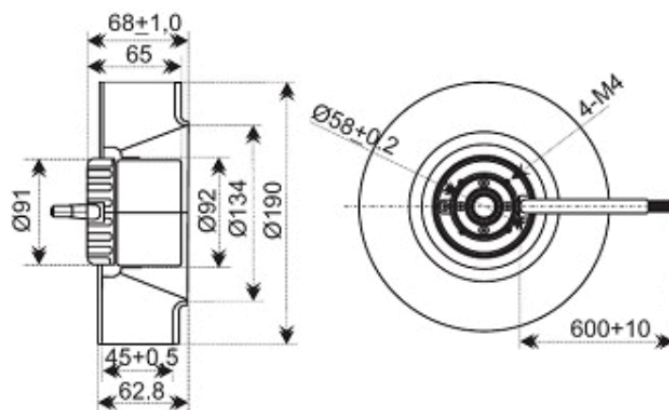
SEÇÃO B-B



| REV | DATA | DESCRIÇÃO | RESP. |
|-----|------------|---|-----------|
| 01 | 15/04/2025 | Foi alterado vista gráfica, acrescentado suporte p/ câmera e adaptadores 4U p/ 19" e 21". | Stéferson |
| 02 | 05/05/2025 | Foi acrescentado detalhes da ligação unificar e alarmística. | Stéferson |
| 03 | 15/05/2025 | Foi alterado carga de disjuntores, era 5 disjuntores 32A mono agora 4 e acrescentado 1 tripolar 32A | Stéferson |
| 04 | 14/01/2026 | Foi acrescentado um duto de acesso para passagem de cabos da base até o compartimento superior. | Stéferson |

| TOLERÂNCIAS DIMENSIONAIS E ANGULARES CONFORME NBR ISO 2768-1, CLASSE DE TOLERÂNCIA "M" (MÉDIO) | | | | | | | | DIMENSÕES | UTILIZAR MODELO 3D PARA DIMENSÕES QUE NÃO ESTEJA APRESENTADA NO DESENHO | PROJEÇÃO ORTOGONAL 1º DESENHO |
|---|-------------------|---------------------|----------------------|-----------------------|------------------------|----------------------------------|-----------------------|--|---|-------------------------------|
| DE 0,5 ATE 6 | ACIMA DE 6 ATE 30 | ACIMA DE 30 ATE 120 | ACIMA DE 120 ATE 400 | ACIMA DE 400 ATE 1000 | ACIMA DE 1000 ATE 2000 | ATÉ 10° | ACIMA DE 10° ATE 50° | ACIMA DE 50° ATE 120° | mm | |
| ±0,1 | ±0,2 | ±0,3 | ±0,5 | ±0,8 | ±1,2 | ± 1° | ±0°3' | ±0°10' | | |
| MATERIAL: NÃO APLICA ACABAMENTO: TINTA PÓ TEXTURIZADA POLIESTER CINZA MUNSELL N6.5 TRATAMENTO SUPERFICIAL: NÃO APLICA TRATAMENTO TÉRMICO: NÃO APLICA | | | | | | | | TÍTULO: GABINETE OUTDOOR TIPO 11 COM GRADIL DE PROTEÇÃO (ANTIVANDALISMO) | | |
|  | | | | | | COD. DESENHO GR1412 | Nº PG 10/21 | | | |
| ELABORADO: STÉFERSON MOTA | | | | | | DATA INÍCIO 14/02/2024 | ESCALA 1:35 | APROVADO: STÉFERSON MOTA | | |
| VERIFICADO: GABRIEL HENRIQUE | | | | | | | | A3 | | |

Anexo 2.1



| REV | DATA | DESCRIÇÃO | RESP. |
|-----|------------|---|-----------|
| 01 | 15/04/2025 | Foi alterado vista gráfica, acrescentado suporte p/ câmera e adaptadores 4U p/ 19" e 21". | Stéferson |
| 02 | 05/05/2025 | Foi acrescentado detalhes da ligação unificar e alarmística. | Stéferson |
| 03 | 15/05/2025 | Foi alterado carga de disjuntores, era 5 disjuntores 32A mono agora 4 e acrescentado 1 tripolar 32A | Stéferson |
| 04 | 14/01/2026 | Foi acrescentado um duto de acesso para passagem de cabos da base até o compartimento superior. | Stéferson |

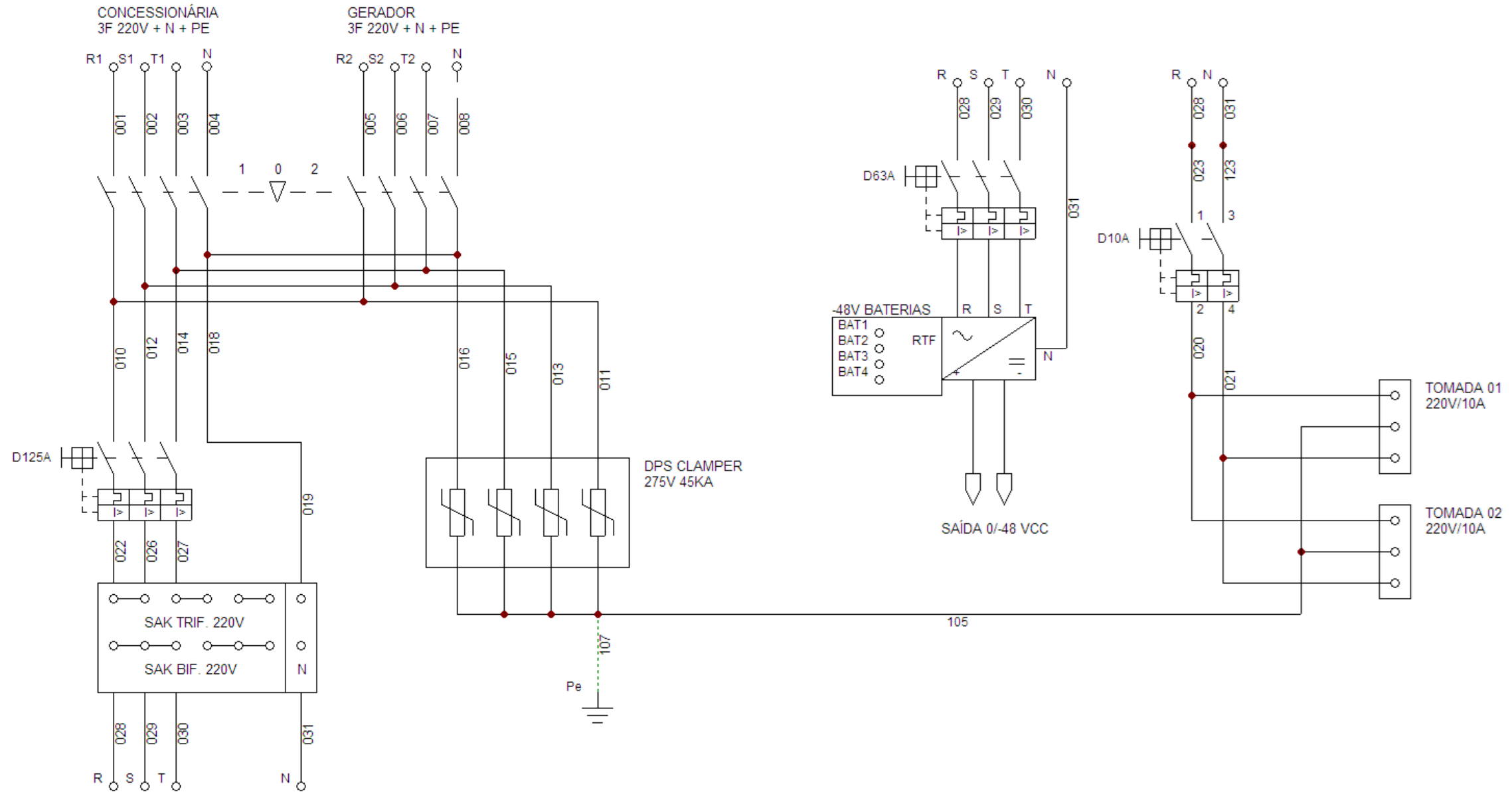
Especificações técnicas - Sistema de Ventilação

| DESCRIÇÃO | PARÂMETROS |
|----------------------------------|--|
| Ventilação | 1 exaustor |
| Especificação do Exaustor | |
| Potência (W) | 158 |
| Tensão de alimentação | 48VDC |
| Corrente | 1,2A |
| RPM | 4500 |
| Vazão (m³/h) | 980 |
| Pa / | 1050 |
| dBA / | 66 |
| EXAUSTOR | Ventiladores Radiais Centrífugos Marca: Nework Modelo: 90.404-HH |

| TOLERÂNCIAS DIMENSIONAIS E ANGULARES CONFORME NBR ISO 2768-1, CLASSE DE TOLERÂNCIA "M" (MÉDIO) | | | | | | | | DIMENSÕES | UTILIZAR MODELO 3D PARA DIMENSÕES QUE NÃO ESTEJA APRESENTADA NO DESENHO | PROJEÇÃO ORTOGONAL "V" DENTRO |
|---|-------------------|---------------------|----------------------|-----------------------|------------------------|-------------------------------------|----------------------------------|--|---|---------------------------------|
| DE 0,5 ATE 6 | ACIMA DE 6 ATE 30 | ACIMA DE 30 ATE 120 | ACIMA DE 120 ATE 400 | ACIMA DE 400 ATE 1000 | ACIMA DE 1000 ATE 2000 | ATÉ 10° | ACIMA DE 10° ATE 50° | ACIMA DE 50° ATE 120° | | |
| ±0,1 | ±0,2 | ±0,3 | ±0,5 | ±0,8 | ±1,2 | ± 1° | ±0°3' | ±0°10' | mm | |
| MATERIAL: NÃO APLICA ACABAMENTO: TINTA PÓ TEXTURIZADA POLIESTER CINZA MUNSELL N6.5 TRATAMENTO SUPERFICIAL: NÃO APLICA TRATAMENTO TÉRMICO: NÃO APLICA | | | | | | | | TÍTULO: GABINETE OUTDOOR TIPO 11 COM GRADIL DE PROTEÇÃO (ANTIVANDALISMO) | | |
| | | | | | | COD. DESENHO GR1412 | ESCALA 1:35 | DATA INÍCIO 14/02/2024 | Nº PG 11/21 | APROVADO: STÉFERSON MOTA |
| ELABORADO: STÉFERSON MOTA | | | | | | VERIFICADO: GABRIEL HENRIQUE | APPROVADO: STÉFERSON MOTA | A3 | | |

QDCA - Diagrama unifilar AC

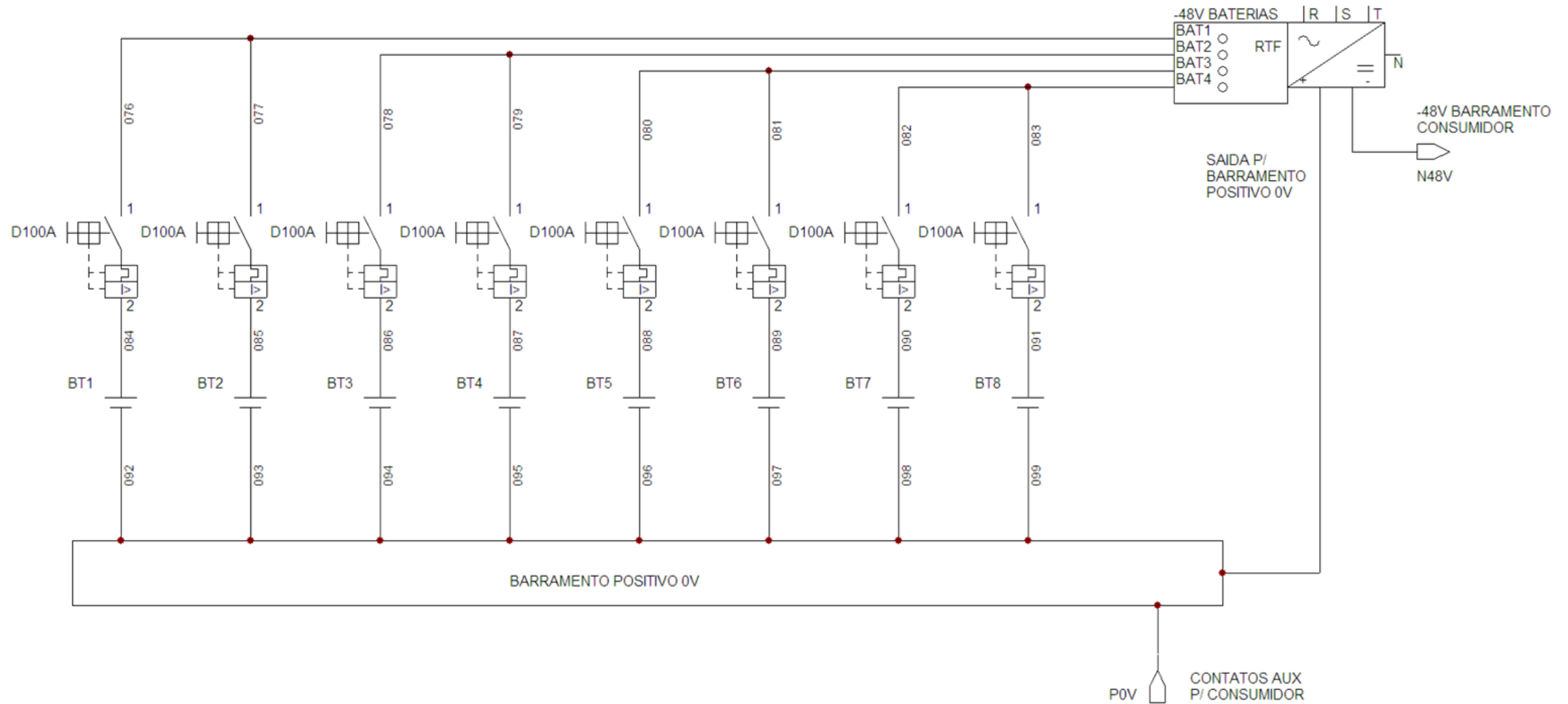
| REV | DATA | DESCRIÇÃO | RESP. |
|-----|------------|---|-----------|
| 01 | 15/04/2025 | Foi alterado vista gráfica, acrescentado suporte p/ câmera e adaptadores 4U p/ 19" e 21". | Stéferson |
| 02 | 05/05/2025 | Foi acrescentado detalhes da ligação unifilar e alarmística. | Stéferson |
| 03 | 15/05/2025 | Foi alterado carga de disjuntores, era 5 disjuntores 32A mono agora 4 e acrescentado 1 tripolar 32A | Stéferson |
| 04 | 14/01/2026 | Foi acrescentado um duto de acesso para passagem de cabos da base até o compartimento superior. | Stéferson |



| TOLERÂNCIAS DIMENSIONAIS E ANGULARES CONFORME NBR ISO 2768-1, CLASSE DE TOLERÂNCIA "M" (MÉDIO) | | | | | | | | DIMENSÕES | PROJEÇÃO ORTOGONAL 1º DIEDRO | |
|---|-------------------|---------------------|----------------------|-----------------------|------------------------|---|--------------------------------|--|---|--|
| DE 0,5 ATE 6 | ACIMA DE 6 ATE 30 | ACIMA DE 30 ATE 120 | ACIMA DE 120 ATE 400 | ACIMA DE 400 ATE 1000 | ACIMA DE 1000 ATE 2000 | ATÉ 10° | ACIMA DE 10° ATE 50° | ACIMA DE 50° ATE 120° | UTILIZAR MODELO 3D PARA DIMENSÕES QUE NÃO ESTEJA APRESENTADA NO DESENHO | |
| ±0,1 | ±0,2 | ±0,3 | ±0,5 | ±0,8 | ±1,2 | ± 1° | ±0°3' | ±0°10' | mm | |
| MATERIAL: NÃO APLICA ACABAMENTO: TINTA PÓ TEXTURIZADA POLIESTER CINZA MUNSELL N6.5 TRATAMENTO SUPERFICIAL: NÃO APLICA TRATAMENTO TÉRMICO: NÃO APLICA | | | | | | | | TÍTULO: GABINETE OUTDOOR TIPO 11 COM GRADIL DE PROTEÇÃO (ANTIVANDALISMO) | | |
| ELABORADO: STÉFERSON MOTA VERIFICADO: GABRIEL HENRIQUE APROVADO: STÉFERSON MOTA | | | | | | DATA INÍCIO: 14/02/2024 ESCALA: 1:35 | CÓD. DESENHO: GR1412 | Nº PG: 12/21 | A3 | |

PDU DC RETIFICADOR - Diagrama unifilar

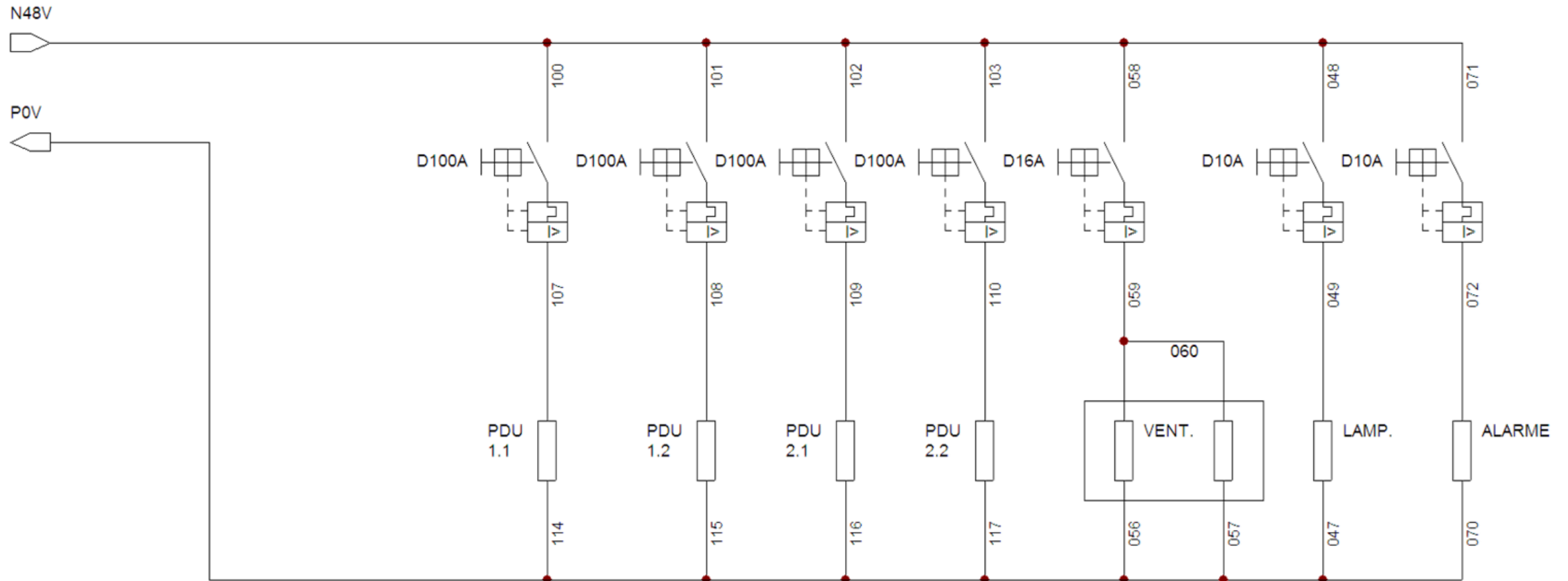
| REV | DATA | DESCRIÇÃO | RESP. |
|-----|------------|---|-----------|
| 01 | 15/04/2025 | Foi alterado vista gráfica, acrescentado suporte p/ câmera e adaptadores 4U p/ 19" e 21". | Stéferson |
| 02 | 05/05/2025 | Foi acrescentado detalhes da ligação unifilar e alarmística. | Stéferson |
| 03 | 15/05/2025 | Foi alterado carga de disjuntores, era 5 disjuntores 32A mono agora 4 e acrescentado 1 tripolar 32A | Stéferson |
| 04 | 14/01/2026 | Foi acrescentado um duto de acesso para passagem de cabos da base até o compartimento superior. | Stéferson |



| TOLERÂNCIAS DIMENSIONAIS E ANGULARES CONFORME NBR ISO 2768-1, CLASSE DE TOLERÂNCIA "M" (MÉDIO) | | | | | | | | DIMENSÕES | UTILIZAR MODELO 3D PARA DIMENSÕES QUE NÃO ESTEJA APRESENTADA NO DESENHO | PROJEÇÃO ORTOGONAL 1º ÂNGULO |
|---|-------------------|---------------------|----------------------|-----------------------|------------------------|---------------------------|----------------------|---|---|------------------------------|
| DE 0,5 ATE 6 | ACIMA DE 6 ATE 30 | ACIMA DE 30 ATE 120 | ACIMA DE 120 ATE 400 | ACIMA DE 400 ATE 1000 | ACIMA DE 1000 ATE 2000 | ATÉ 10° | ACIMA DE 10° ATE 50° | ACIMA DE 50° ATE 120° | | |
| ±0,1 | ±0,2 | ±0,3 | ±0,5 | ±0,8 | ±1,2 | ± 1° | ±0°3' | ±0°10' | mm | |
| MATERIAL: NÃO APLICA ACABAMENTO: TINTA PÓ TEXTURIZADA POLIESTER CINZA MUNSELL N6.5 TRATAMENTO SUPERFICIAL: NÃO APLICA TRATAMENTO TÉRMICO: NÃO APLICA | | | | | | | | TÍTULO: GABINETE OUTDOOR TIPO 11 COM GRADIL DE PROTEÇÃO (ANTIVANDALISMO) | | |
| ELABORADO: STÉFERSON MOTA | | | | | | DATA INÍCIO 14/02/2024 | ESCALA 1:35 | CÓD. DESENHO GR1412 | Nº PG 13/21 | |
| VERIFICADO: GABRIEL HENRIQUE | | | | | | APROVADO: STÉFERSON MOTA | | A3 | | |

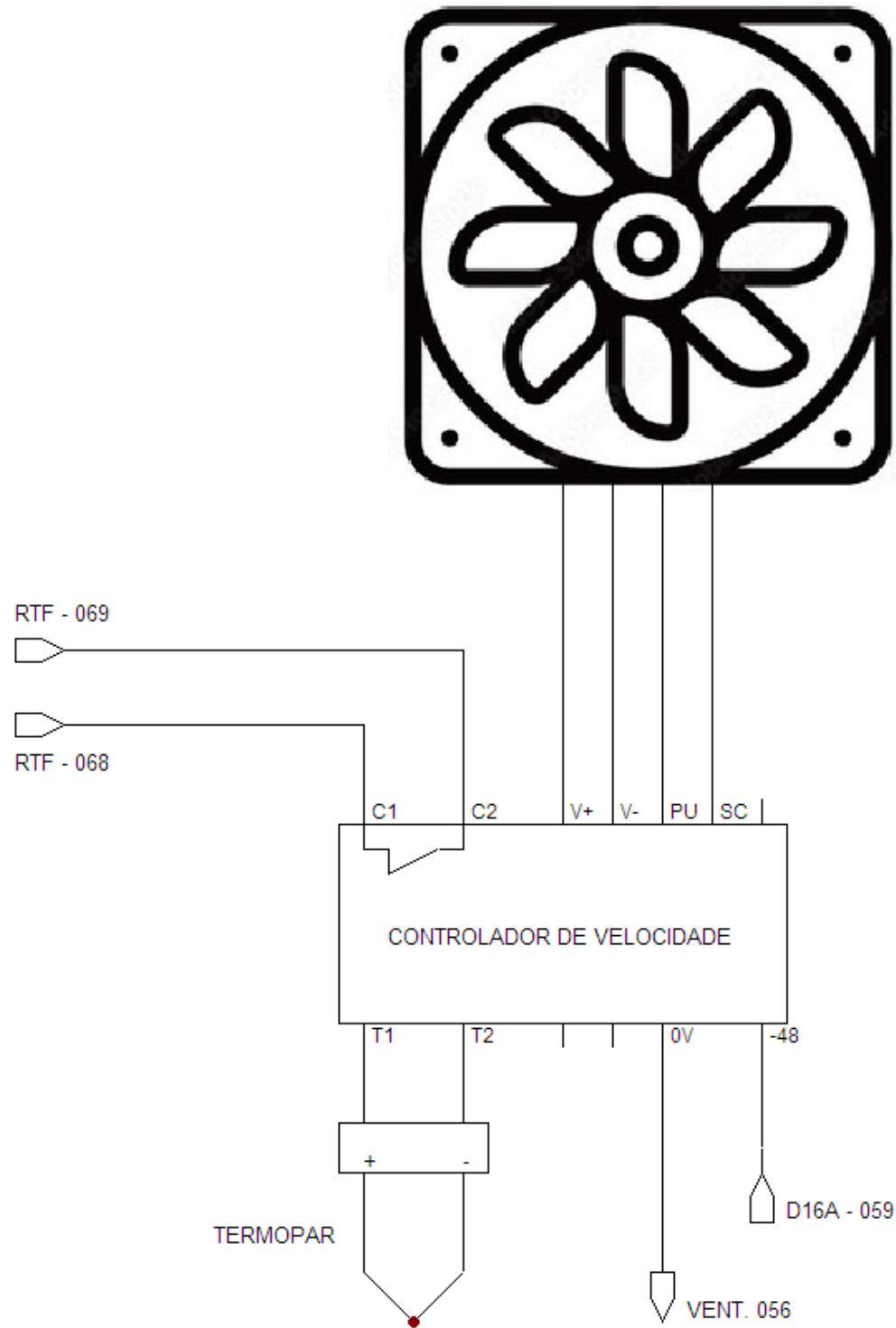
PDU DC RETIFICADOR - Diagrama unifilar

| REV | DATA | DESCRIÇÃO | RESP. |
|-----|------------|---|-----------|
| 01 | 15/04/2025 | Foi alterado vista gráfica, acrescentado suporte p/ câmera e adaptadores 4U p/ 19" e 21". | Stéferson |
| 02 | 05/05/2025 | Foi acrescentado detalhes da ligação unifilar e alarmística. | Stéferson |
| 03 | 15/05/2025 | Foi alterado carga de disjuntores, era 5 disjuntores 32A mono agora 4 e acrescentado 1 tripolar 32A | Stéferson |
| 04 | 14/01/2026 | Foi acrescentado um duto de acesso para passagem de cabos da base até o compartimento superior. | Stéferson |



| TOLERÂNCIAS DIMENSIONAIS E ANGULARES CONFORME NBR ISO 2768-1, CLASSE DE TOLERÂNCIA "M" (MÉDIO) | | | | | | | | DIMENSÕES | UTILIZAR MODELO 3D PARA DIMENSÕES QUE NÃO ESTEJA APRESENTADA NO DESENHO | PROJEÇÃO ORTOGONAL 1º DIEDRO |
|---|-------------------|---------------------|----------------------|-----------------------|------------------------|---------------------------|----------------------|---|---|------------------------------|
| DE 0,5 ATE 6 | ACIMA DE 6 ATE 30 | ACIMA DE 30 ATE 120 | ACIMA DE 120 ATE 400 | ACIMA DE 400 ATE 1000 | ACIMA DE 1000 ATE 2000 | ATÉ 10° | ACIMA DE 10° ATE 50° | ACIMA DE 50° ATE 120° | mm | |
| ±0,1 | ±0,2 | ±0,3 | ±0,5 | ±0,8 | ±1,2 | ± 1° | ±0°3' | ±0°10' | | |
| MATERIAL: NÃO APLICA ACABAMENTO: TINTA PÓ TEXTURIZADA POLIESTER CINZA MUNSELL N6.5 TRATAMENTO SUPERFICIAL: NÃO APLICA TRATAMENTO TÉRMICO: NÃO APLICA | | | | | | | | TÍTULO: GABINETE OUTDOOR TIPO 11 COM GRADIL DE PROTEÇÃO (ANTIVANDALISMO) | | |
| ELABORADO: STÉFERSON MOTA | | | | | | DATA INÍCIO 14/02/2024 | ESCALA 1:35 | CÓD. DESENHO GR1412 | Nº PG 14/21 | |
| VERIFICADO: GABRIEL HENRIQUE | | | | | | APROVADO: STÉFERSON MOTA | | A3 | | |

VENTILADORES - Diagrama unifilar

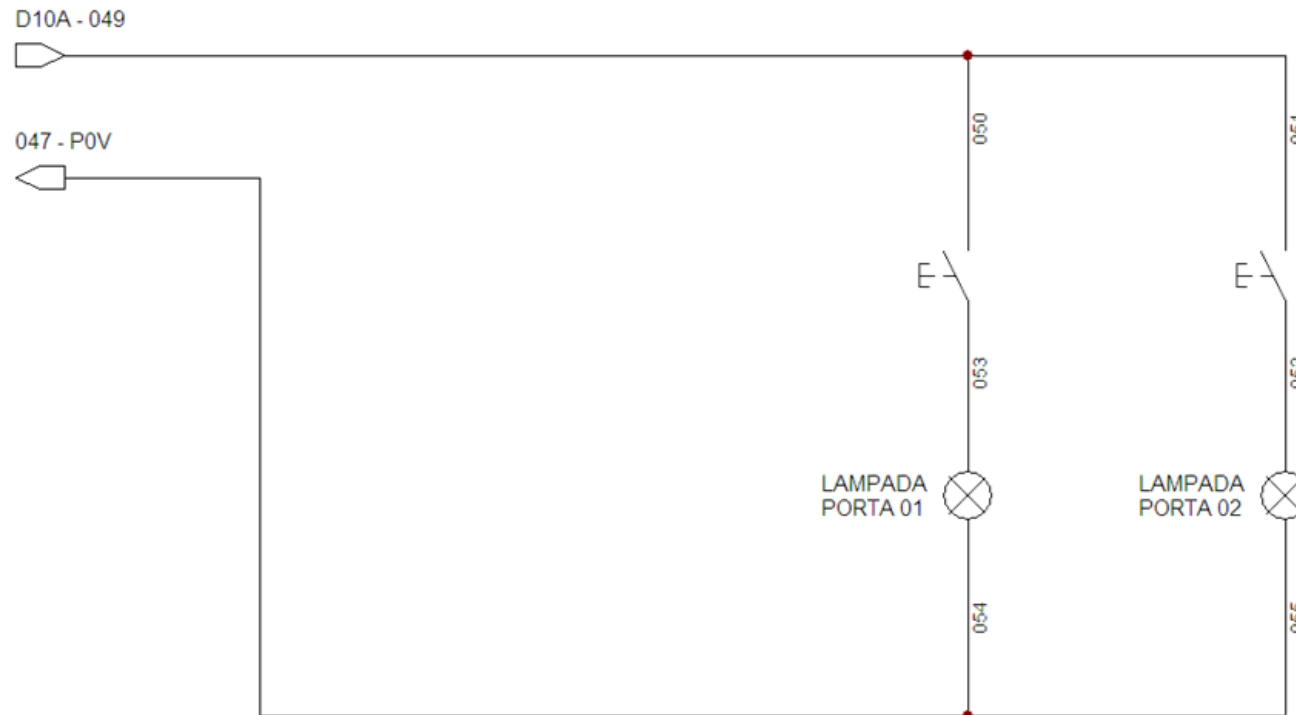
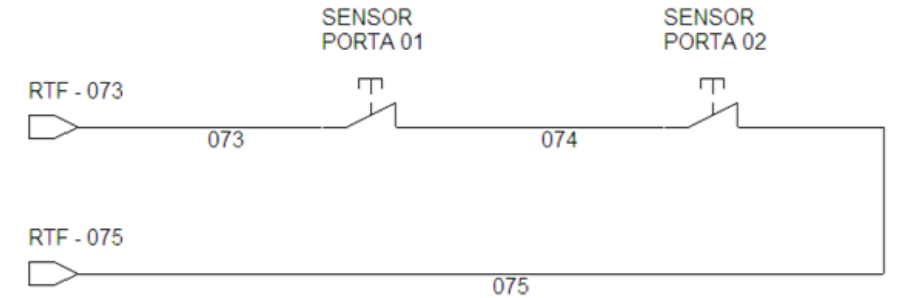
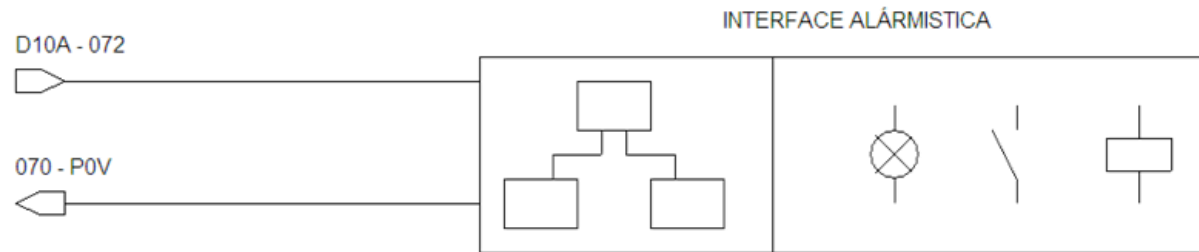


| REV | DATA | DESCRIÇÃO | RESP. |
|-----|------------|---|-----------|
| 01 | 15/04/2025 | Foi alterado vista gráfica, acrescentado suporte p/ câmera e adaptadores 4U p/ 19" e 21". | Stéferson |
| 02 | 05/05/2025 | Foi acrescentado detalhes da ligação unifilar e alarmística. | Stéferson |
| 03 | 15/05/2025 | Foi alterado carga de disjuntores, era 5 disjuntores 32A mono agora 4 e acrescentado 1 tripolar 32A | Stéferson |
| 04 | 14/01/2026 | Foi acrescentado um duto de acesso para passagem de cabos da base até o compartimento superior. | Stéferson |

| TOLERÂNCIAS DIMENSIONAIS E ANGULARES CONFORME NBR ISO 2768-1, CLASSE DE TOLERÂNCIA "M" (MÉDIO) | | | | | | | | DIMENSÕES | UTILIZAR MODELO 3D PARA DIMENSÕES QUE NÃO ESTEJA APRESENTADA NO DESENHO | PROJEÇÃO ORTOGONAL 1º DIEDRO |
|---|-------------------|---------------------|----------------------|-----------------------|------------------------|------------------------------|----------------------|--|---|------------------------------|
| DE 0,5 ATE 6 | ACIMA DE 6 ATE 30 | ACIMA DE 30 ATE 120 | ACIMA DE 120 ATE 400 | ACIMA DE 400 ATE 1000 | ACIMA DE 1000 ATE 2000 | ATÉ 10° | ACIMA DE 10° ATE 50° | ACIMA DE 50° ATE 120° | mm | |
| ±0,1 | ±0,2 | ±0,3 | ±0,5 | ±0,8 | ±1,2 | ± 1° | ±0°3' | ±0°10' | | |
| MATERIAL: NÃO APLICA ACABAMENTO: TINTA PÓ TEXTURIZADA POLIESTER CINZA MUNSELL N6.5 TRATAMENTO SUPERFICIAL: NÃO APLICA TRATAMENTO TÉRMICO: NÃO APLICA | | | | | | | | TÍTULO: GABINETE OUTDOOR TIPO 11 COM GRADIL DE PROTEÇÃO (ANTIVANDALISMO) | | |
| | | | | | | DATA INÍCIO | ESCALA | CÓD. DESENHO | Nº PG | |
| | | | | | | 14/02/2024 | 1:35 | GR1412 | 15/21 | |
| ELABORADO: STÉFERSON MOTA | | | | | | VERIFICADO: GABRIEL HENRIQUE | | APROVADO: STÉFERSON MOTA | | A3 |

ALARMÍSTICA, SENSORES E ILUMINAÇÃO - Diagrama unifilar

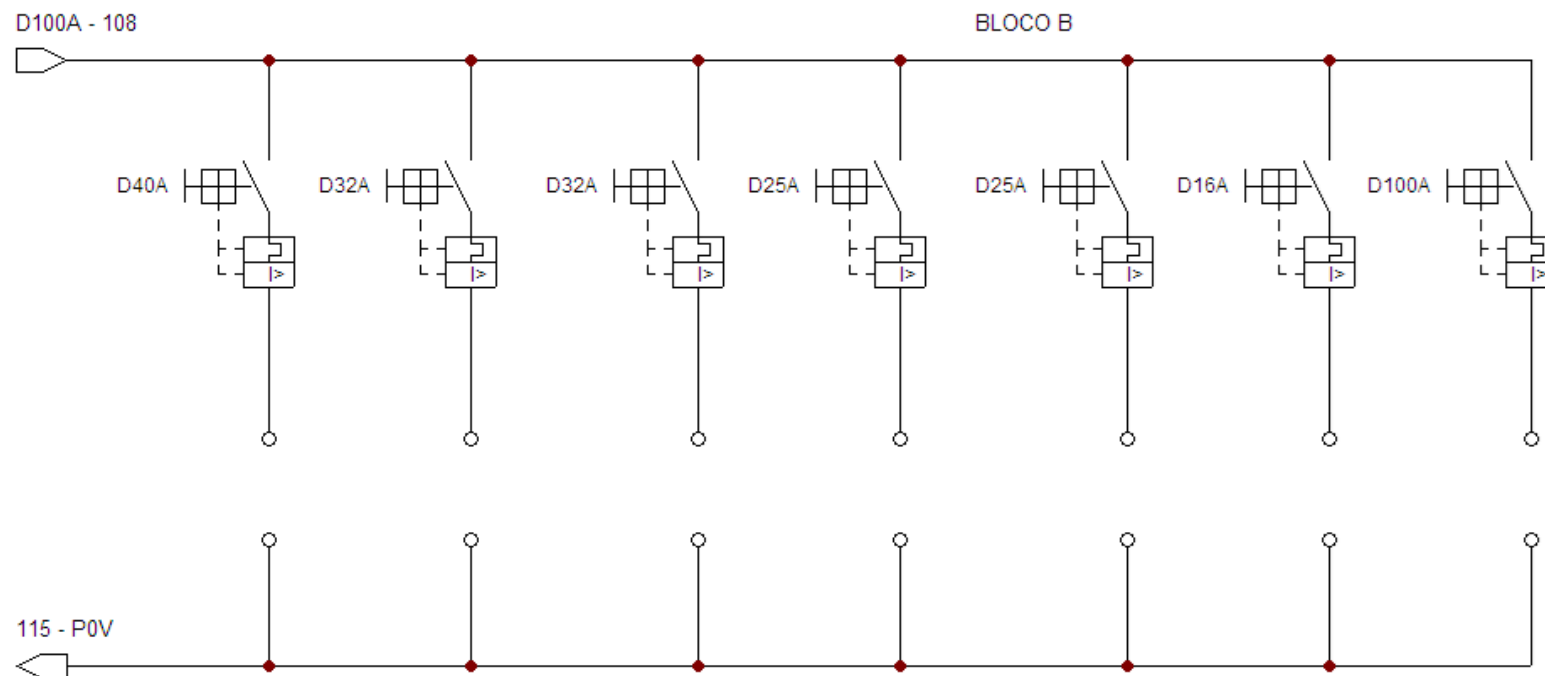
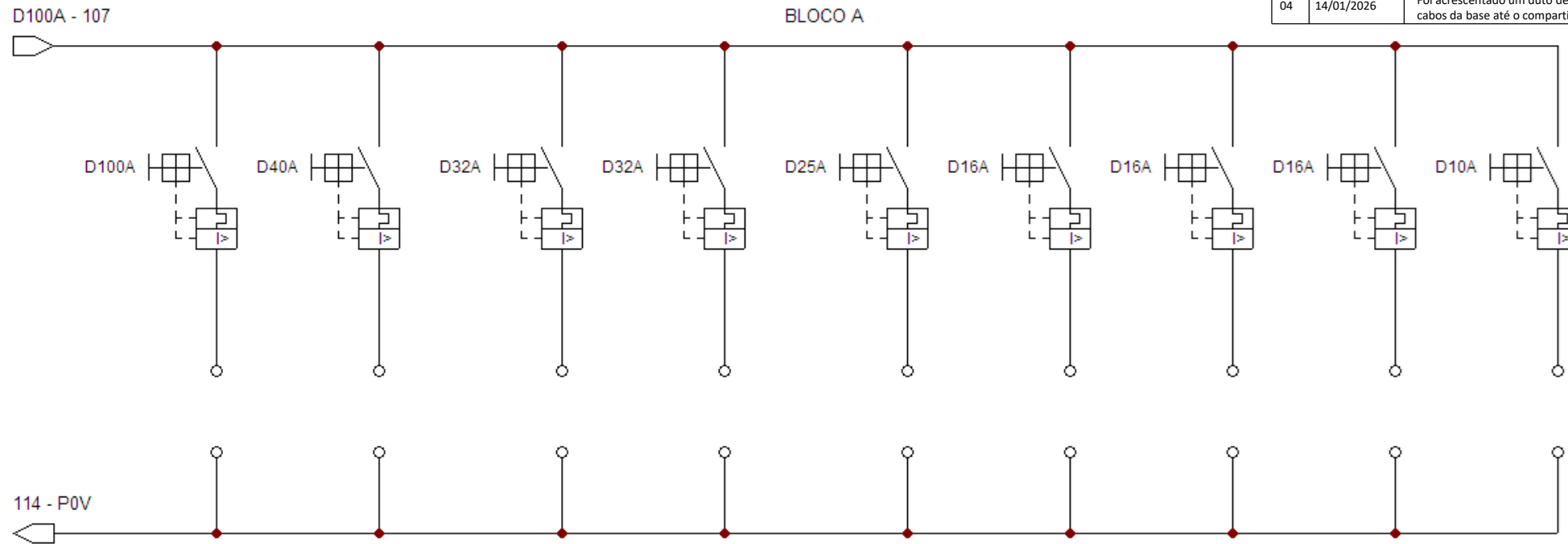
| REV | DATA | DESCRIÇÃO | RESP. |
|-----|------------|---|-----------|
| 01 | 15/04/2025 | Foi alterado vista gráfica, acrescentado suporte p/ câmera e adaptadores 4U p/ 19" e 21". | Stéferson |
| 02 | 05/05/2025 | Foi acrescentado detalhes da ligação unifilar e alarmística. | Stéferson |
| 03 | 15/05/2025 | Foi alterado carga de disjuntores, era 5 disjuntores 32A mono agora 4 e acrescentado 1 tripolar 32A | Stéferson |
| 04 | 14/01/2026 | Foi acrescentado um duto de acesso para passagem de cabos da base até o compartimento superior. | Stéferson |



| TOLERÂNCIAS DIMENSIONAIS E ANGULARES CONFORME NBR ISO 2768-1, CLASSE DE TOLERÂNCIA "M" (MÉDIO) | | | | | | | | DIMENSÕES | UTILIZAR MODELO 3D PARA DIMENSÕES QUE NÃO ESTEJA APRESENTADA NO DESENHO | PROJEÇÃO ORTOGONAL 1º ÂNGULO |
|---|-------------------|---------------------|----------------------|-----------------------|------------------------|----------------------------------|-------------------------------------|--|---|------------------------------|
| DE 0,5 ATE 6 | ACIMA DE 6 ATE 30 | ACIMA DE 30 ATE 120 | ACIMA DE 120 ATE 400 | ACIMA DE 400 ATE 1000 | ACIMA DE 1000 ATE 2000 | ATÉ 10° | ACIMA DE 10° ATE 50° | ACIMA DE 50° ATE 120° | mm | |
| ±0,1 | ±0,2 | ±0,3 | ±0,5 | ±0,8 | ±1,2 | ± 1° | ±0°3' | ±0°10' | | |
| MATERIAL: NÃO APLICA ACABAMENTO: TINTA PÓ TEXTURIZADA POLIESTER CINZA MUNSELL N6.5 TRATAMENTO SUPERFICIAL: NÃO APLICA TRATAMENTO TÉRMICO: NÃO APLICA | | | | | | | | TÍTULO: GABINETE OUTDOOR TIPO 11 COM GRADIL DE PROTEÇÃO (ANTIVANDALISMO) | | |
| | | | | | | COD. DESENHO GR1412 | ESCALA 1:35 | Nº PG 16/21 | APROVADO: STÉFERSON MOTA | |
| ELABORADO: STÉFERSON MOTA | | | | | | DATA INÍCIO 14/02/2024 | VERIFICADO: GABRIEL HENRIQUE | APROVADO: STÉFERSON MOTA | A3 | |

PDU DC CLIENTE - Diagrama unifilar

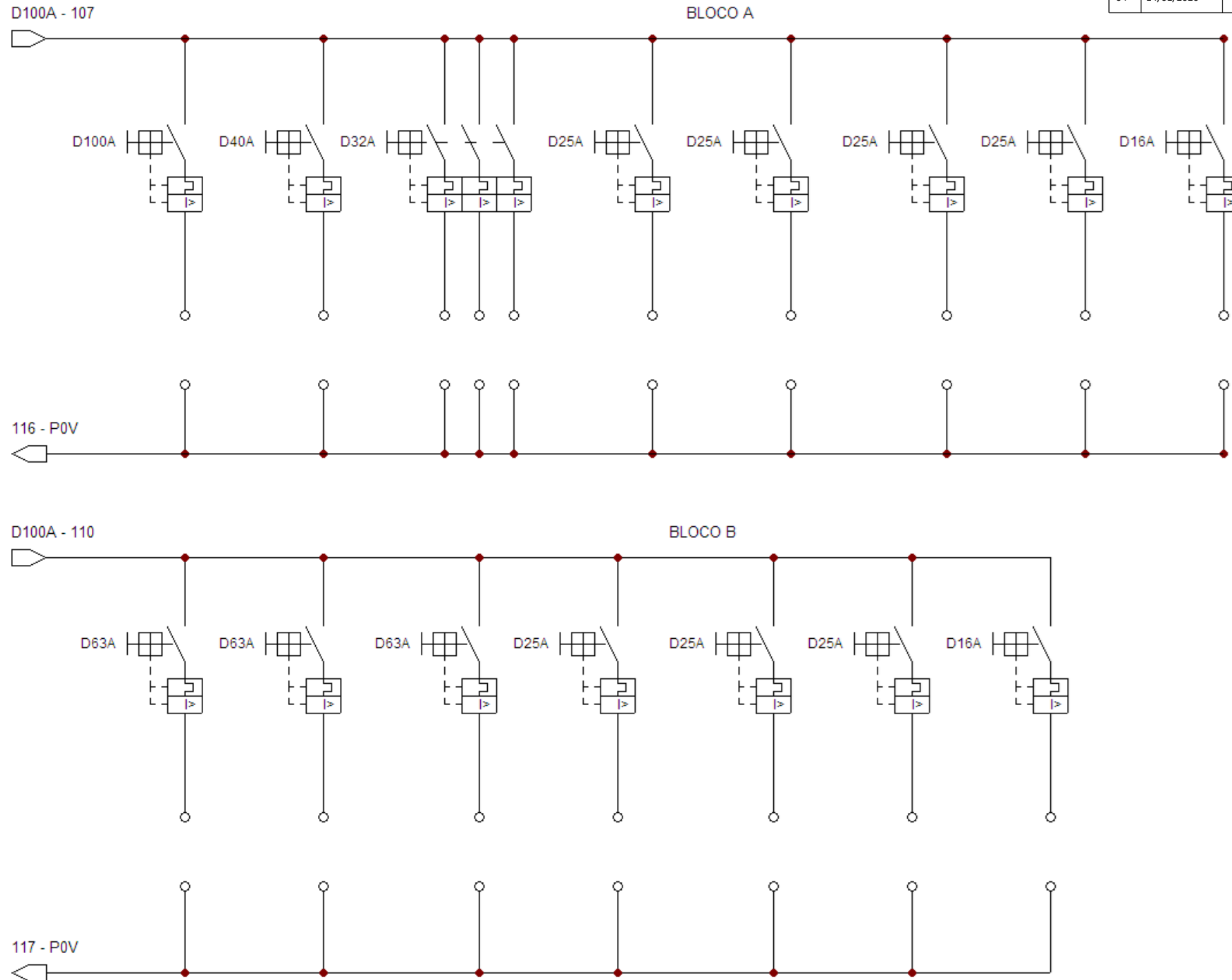
| REV | DATA | DESCRIÇÃO | RESP. |
|-----|------------|---|-----------|
| 01 | 15/04/2025 | Foi alterado vista gráfica, acrescentado suporte p/ câmera e adaptadores 4U p/ 19" e 21". | Stéferson |
| 02 | 05/05/2025 | Foi acrescentado detalhes da ligação unifilar e alarmística. | Stéferson |
| 03 | 15/05/2025 | Foi alterado carga de disjuntores, era 5 disjuntores 32A mono agora 4 e acrescentado 1 tripolar 32A | Stéferson |
| 04 | 14/01/2026 | Foi acrescentado um duto de acesso para passagem de cabos da base até o compartimento superior. | Stéferson |



| TOLERÂNCIAS DIMENSIONAIS E ANGULARES CONFORME NBR ISO 2768-1, CLASSE DE TOLERÂNCIA "M" (MÉDIO) | | | | | | | | DIMENSÕES | UTILIZAR MODELO 3D PARA DIMENSÕES QUE NÃO ESTEJA APRESENTADA NO DESENHO | PROJEÇÃO ORTOGONAL 1º DIEDRO |
|---|-------------------|---------------------|----------------------|-----------------------|------------------------|---------------------------|----------------------|---|---|------------------------------|
| DE 0,5 ATE 6 | ACIMA DE 6 ATE 30 | ACIMA DE 30 ATE 120 | ACIMA DE 120 ATE 400 | ACIMA DE 400 ATE 1000 | ACIMA DE 1000 ATE 2000 | ATÉ 10° | ACIMA DE 10° ATE 50° | ACIMA DE 50° ATE 120° | mm | |
| ±0,1 | ±0,2 | ±0,3 | ±0,5 | ±0,8 | ±1,2 | ± 1° | ±0°3' | ±0°10' | | |
| MATERIAL: NÃO APLICA ACABAMENTO: TINTA PÓ TEXTURIZADA POLIESTER CINZA MUNSELL N6.5 TRATAMENTO SUPERFICIAL: NÃO APLICA TRATAMENTO TÉRMICO: NÃO APLICA | | | | | | | | TÍTULO: GABINETE OUTDOOR TIPO 11 COM GRADIL DE PROTEÇÃO (ANTIVANDALISMO) | | |
| ELABORADO: STÉFERSON MOTA | | | | | | DATA INÍCIO 14/02/2024 | ESCALA 1:35 | CÓD. DESENHO GR1412 | Nº PG 17/21 | |
| VERIFICADO: GABRIEL HENRIQUE | | | | | | APROVADO: STÉFERSON MOTA | | A3 | | |

PDU DC CLIENTE - Diagrama unifilar

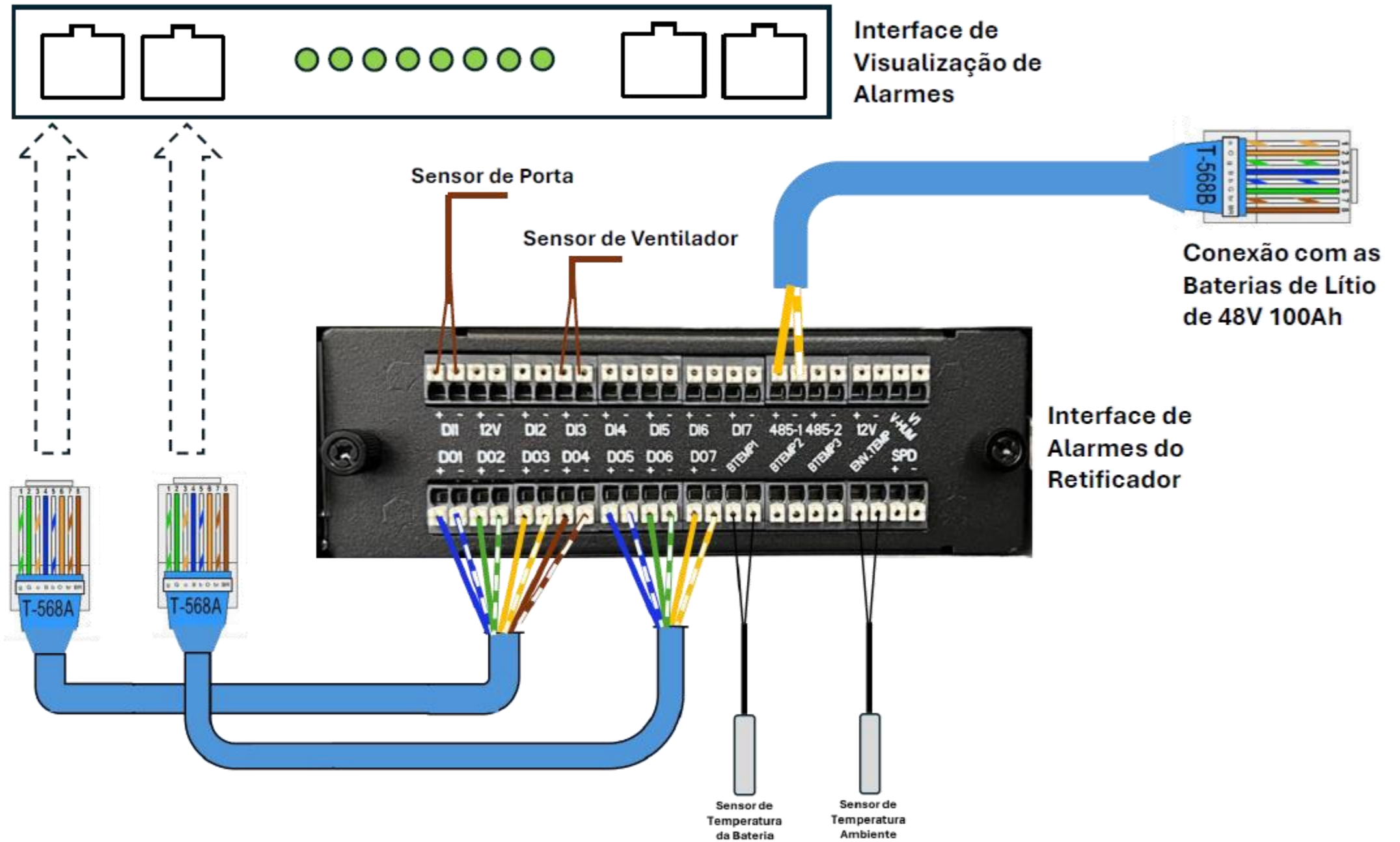
| REV | DATA | DESCRIÇÃO | RESP. |
|-----|------------|---|-----------|
| 01 | 15/04/2025 | Foi alterado vista gráfica, acrescentado suporte p/ câmera e adaptadores 4U p/ 19" e 21". | Stéferson |
| 02 | 05/05/2025 | Foi acrescentado detalhes da ligação unifilar e alarmística. | Stéferson |
| 03 | 15/05/2025 | Foi alterado carga de disjuntores, era 5 disjuntores 32A mono agora 4 e acrescentado 1 tripolar 32A | Stéferson |
| 04 | 14/01/2026 | Foi acrescentado um duto de acesso para passagem de cabos da base até o compartimento superior. | Stéferson |



| TOLERÂNCIAS DIMENSIONAIS E ANGULARES CONFORME NBR ISO 2768-1, CLASSE DE TOLERÂNCIA "M" (MÉDIO) | | | | | | | | DIMENSÕES | PROJEÇÃO ORTOGONAL 1º DIEDRO |
|---|-------------------|---------------------|----------------------|-----------------------|------------------------|---------------------------|----------------------|---|---|
| DE 0,5 ATE 6 | ACIMA DE 6 ATE 30 | ACIMA DE 30 ATE 120 | ACIMA DE 120 ATE 400 | ACIMA DE 400 ATE 1000 | ACIMA DE 1000 ATE 2000 | ATÉ 10° | ACIMA DE 10° ATE 50° | ACIMA DE 50° ATE 120° | UTILIZAR MODELO 3D PARA DIMENSÕES QUE NÃO ESTEJA APRESENTADA NO DESENHO |
| ±0,1 | ±0,2 | ±0,3 | ±0,5 | ±0,8 | ±1,2 | ± 1° | ±0°3' | ±0°10' | |
| MATERIAL: NÃO APLICA ACABAMENTO: TINTA PÓ TEXTURIZADA POLIESTER CINZA MUNSELL N6.5 TRATAMENTO SUPERFICIAL: NÃO APLICA TRATAMENTO TÉRMICO: NÃO APLICA | | | | | | | | TÍTULO: GABINETE OUTDOOR TIPO 11 COM GRADIL DE PROTEÇÃO (ANTIVANDALISMO) | |
| ELABORADO: STÉFERSON MOTA | | | | | | DATA INÍCIO 14/02/2024 | ESCALA 1:35 | CÓD. DESENHO GR1412 | Nº PG 18/21 |
| VERIFICADO: GABRIEL HENRIQUE | | | | | | APROVADO: STÉFERSON MOTA | | A3 | |

Conexão de Alarmística V2

| REV | DATA | DESCRIÇÃO | RESP. |
|-----|------------|---|-----------|
| 01 | 15/04/2025 | Foi alterado vista gráfica, acrescentado suporte p/ câmera e adaptadores 4U p/ 19" e 21". | Stéferson |
| 02 | 05/05/2025 | Foi acrescentado detalhes da ligação unificar e alarmística. | Stéferson |
| 03 | 15/05/2025 | Foi alterado carga de disjuntores, era 5 disjuntores 32A mono agora 4 e acrescentado 1 tripolar 32A | Stéferson |
| 04 | 14/01/2026 | Foi acrescentado um duto de acesso para passagem de cabos da base até o compartimento superior. | Stéferson |

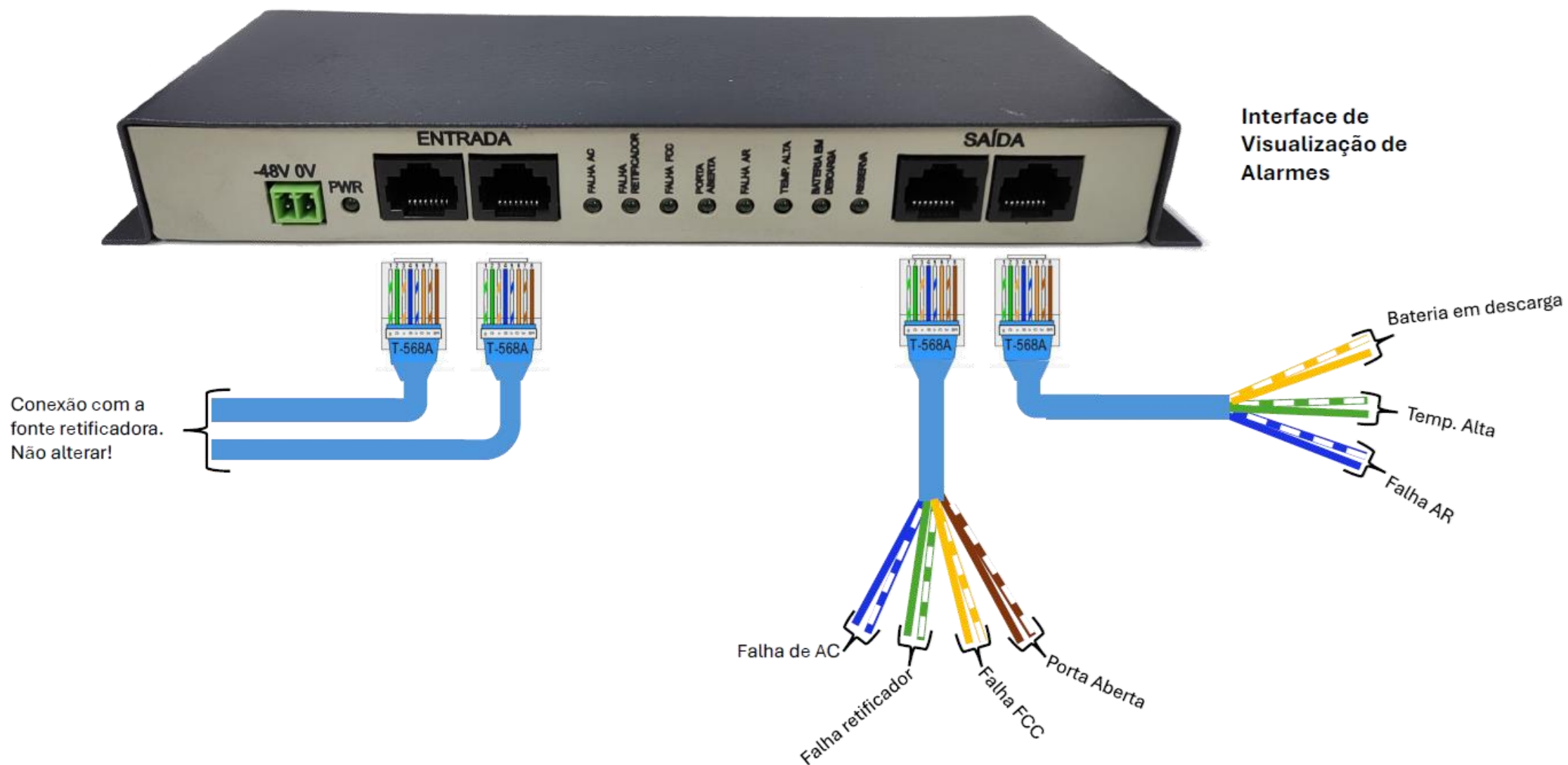


| TOLERÂNCIAS DIMENSIONAIS E ANGULARES CONFORME NBR ISO 2768-1, CLASSE DE TOLERÂNCIA "M" (MÉDIO) | | | | | | | | DIMENSÕES | UTILIZAR MODELO 3D PARA DIMENSÕES QUE NÃO ESTEJA APRESENTADA NO DESENHO | PROJEÇÃO ORTOGONAL 1º DIEDRO |
|---|-------------------|---------------------|----------------------|-----------------------|------------------------|----------------------------|----------------------|---|---|------------------------------|
| DE 0,5 ATE 6 | ACIMA DE 6 ATE 30 | ACIMA DE 30 ATE 120 | ACIMA DE 120 ATE 400 | ACIMA DE 400 ATE 1000 | ACIMA DE 1000 ATE 2000 | ATÉ 10° | ACIMA DE 10° ATE 50° | ACIMA DE 50° ATE 120° | mm | |
| ±0,1 | ±0,2 | ±0,3 | ±0,5 | ±0,8 | ±1,2 | ± 1° | ±0°3' | ±0°10' | | |
| MATERIAL: NÃO APLICA ACABAMENTO: TINTA PÓ TEXTURIZADA POLIESTER CINZA MUNSELL N6.5 TRATAMENTO SUPERFICIAL: NÃO APLICA TRATAMENTO TÉRMICO: NÃO APLICA | | | | | | | | TÍTULO: GABINETE OUTDOOR TIPO 11 COM GRADIL DE PROTEÇÃO (ANTIVANDALISMO) | | |
| ELABORADO: STÉFERSON MOTA | | | | | | DATA INÍCIO: 14/02/2024 | ESCALA: 1:35 | CÓD. DESENHO: GR1412 | Nº PG: 19/21 | |
| VERIFICADO: GABRIEL HENRIQUE | | | | | | APROVADO: STÉFERSON MOTA | | A3 | | |



Conexão de Alarmística V2

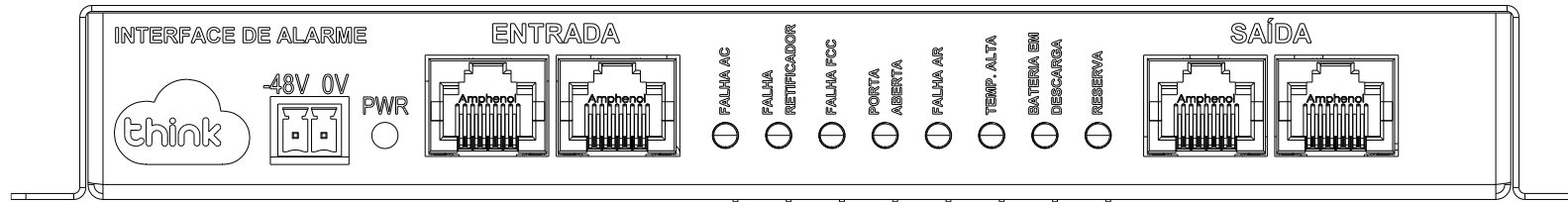
| REV | DATA | DESCRIÇÃO | RESP. |
|-----|------------|---|-----------|
| 01 | 15/04/2025 | Foi alterado vista gráfica, acrescentado suporte p/ câmera e adaptadores 4U p/ 19" e 21". | Stéferson |
| 02 | 05/05/2025 | Foi acrescentado detalhes da ligação unificar e alarmística. | Stéferson |
| 03 | 15/05/2025 | Foi alterado carga de disjuntores, era 5 disjuntores 32A mono agora 4 e acrescentado 1 tripolar 32A | Stéferson |
| 04 | 14/01/2026 | Foi acrescentado um duto de acesso para passagem de cabos da base até o compartimento superior. | Stéferson |



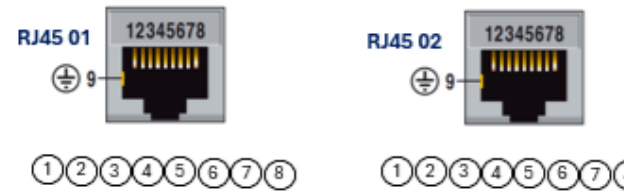
| TOLERÂNCIAS DIMENSIONAIS E ANGULARES CONFORME NBR ISO 2768-1, CLASSE DE TOLERÂNCIA "M" (MÉDIO) | | | | | | | | DIMENSÕES | UTILIZAR MODELO 3D PARA DIMENSÕES QUE NÃO ESTEJA APRESENTADA NO DESENHO | PROJEÇÃO ORTOGONAL 1º DIEDRO |
|---|-------------------|---------------------|----------------------|-----------------------|------------------------|-------------------------------------|---------------------------------|--|---|---------------------------------|
| DE 0,5 ATE 6 | ACIMA DE 6 ATE 30 | ACIMA DE 30 ATE 120 | ACIMA DE 120 ATE 400 | ACIMA DE 400 ATE 1000 | ACIMA DE 1000 ATE 2000 | ATÉ 10° | ACIMA DE 10° ATE 50° | ACIMA DE 50° ATE 120° | mm | |
| ±0,1 | ±0,2 | ±0,3 | ±0,5 | ±0,8 | ±1,2 | ± 1° | ±0°3' | ±0°10' | | |
| MATERIAL: NÃO APLICA ACABAMENTO: TINTA PÓ TEXTURIZADA POLIESTER CINZA MUNSELL N6.5 TRATAMENTO SUPERFICIAL: NÃO APLICA TRATAMENTO TÉRMICO: NÃO APLICA | | | | | | | | TÍTULO: GABINETE OUTDOOR TIPO 11 COM GRADIL DE PROTEÇÃO (ANTIVANDALISMO) | | |
| | | | | | | CÓD. DESENHO GR1412 | ESCALA 1:35 | DATA INÍCIO 14/02/2024 | Nº PG 20/21 | APROVADO: STÉFERSON MOTA |
| ELABORADO: STÉFERSON MOTA | | | | | | VERIFICADO: GABRIEL HENRIQUE | APROVADO: STÉFERSON MOTA | A3 | | |

Conexão de Alarmística V2

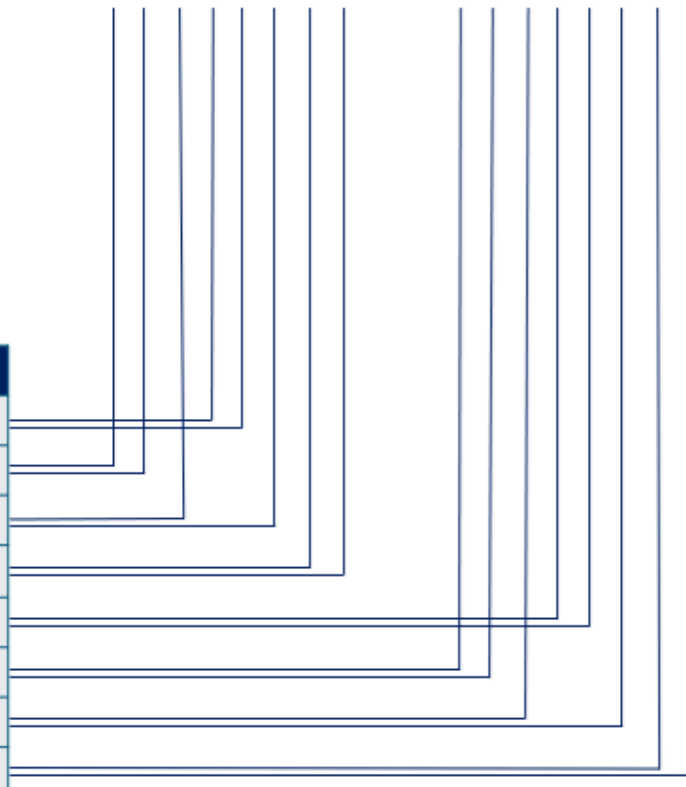
| REV | DATA | DESCRIÇÃO | RESP. |
|-----|------------|---|-----------|
| 01 | 15/04/2025 | Foi alterado vista gráfica, acrescentado suporte p/ câmera e adaptadores 4U p/ 19" e 21". | Stéferson |
| 02 | 05/05/2025 | Foi acrescentado detalhes da ligação unificar e alarmística. | Stéferson |
| 03 | 15/05/2025 | Foi alterado carga de disjuntores, era 5 disjuntores 32A mono agora 4 e acrescentado 1 tripolar 32A | Stéferson |
| 04 | 14/01/2026 | Foi acrescentado um duto de acesso para passagem de cabos da base até o compartimento superior. | Stéferson |



PADRÃO ALARMES GABINETE SHARING



| Alarme | Conector | Pino Comum | Pino NF | Alarme Infra |
|---------|----------------|------------|---------|--|
| 1 | RJ45 1 (fêmea) | 4 | 5 | Falha de AC |
| 2 | RJ45 1 (fêmea) | 1 | 2 | Falha de Retificador |
| 3 | RJ45 1 (fêmea) | 3 | 6 | Falha FCC/Supervisão |
| 4 | RJ45 1 (fêmea) | 7 | 8 | Porta Aberta Gabinete |
| 5 | RJ45 2 (fêmea) | 4 | 5 | Falha de Ar Condicionado/Ventilação/Exaustor |
| 6 | RJ45 2 (fêmea) | 1 | 2 | Temperatura Alta/Elevada |
| 7 | RJ45 2 (fêmea) | 3 | 6 | Bateria em Descarga |
| RESERVA | RJ45 2 (fêmea) | 7 | 8 | RESERVA |



| TOLERÂNCIAS DIMENSIONAIS E ANGULARES CONFORME NBR ISO 2768-1, CLASSE DE TOLERÂNCIA "M" (MÉDIO) | | | | | | | | | DIMENSÕES | UTILIZAR MODELO 3D PARA DIMENSÕES QUE NÃO ESTEJA APRESENTADA NO DESENHO | PROJEÇÃO ORTOGONAL 1º DIEDRO |
|---|-------------------|---------------------|----------------------|-----------------------|------------------------|--------------------------|----------------------|-----------------------|--|---|------------------------------|
| DE 0,5 ATE 6 | ACIMA DE 6 ATE 30 | ACIMA DE 30 ATE 120 | ACIMA DE 120 ATE 400 | ACIMA DE 400 ATE 1000 | ACIMA DE 1000 ATE 2000 | ATÉ 10° | ACIMA DE 10° ATE 50° | ACIMA DE 50° ATE 120° | mm | | |
| ±0,1 | ±0,2 | ±0,3 | ±0,5 | ±0,8 | ±1,2 | ± 1° | ±0°3' | ±0°10' | | | |
| MATERIAL: NÃO APLICA ACABAMENTO: TINTA PÓ TEXTURIZADA POLIESTER CINZA MUNSELL N6.5 TRATAMENTO SUPERFICIAL: NÃO APLICA TRATAMENTO TÉRMICO: NÃO APLICA | | | | | | | | | TÍTULO: GABINETE OUTDOOR TIPO 11 COM GRADIL DE PROTEÇÃO (ANTIVANDALISMO) | | |
| ELABORADO: STÉFERSON MOTA | | | | | | DATA INÍCIO: 14/02/2024 | | ESCALA: 1:35 | | CÓD. DESENHO: GR1412 | |
| VERIFICADO: GABRIEL HENRIQUE | | | | | | APROVADO: STÉFERSON MOTA | | Nº PG: 21/21 | | A3 | |