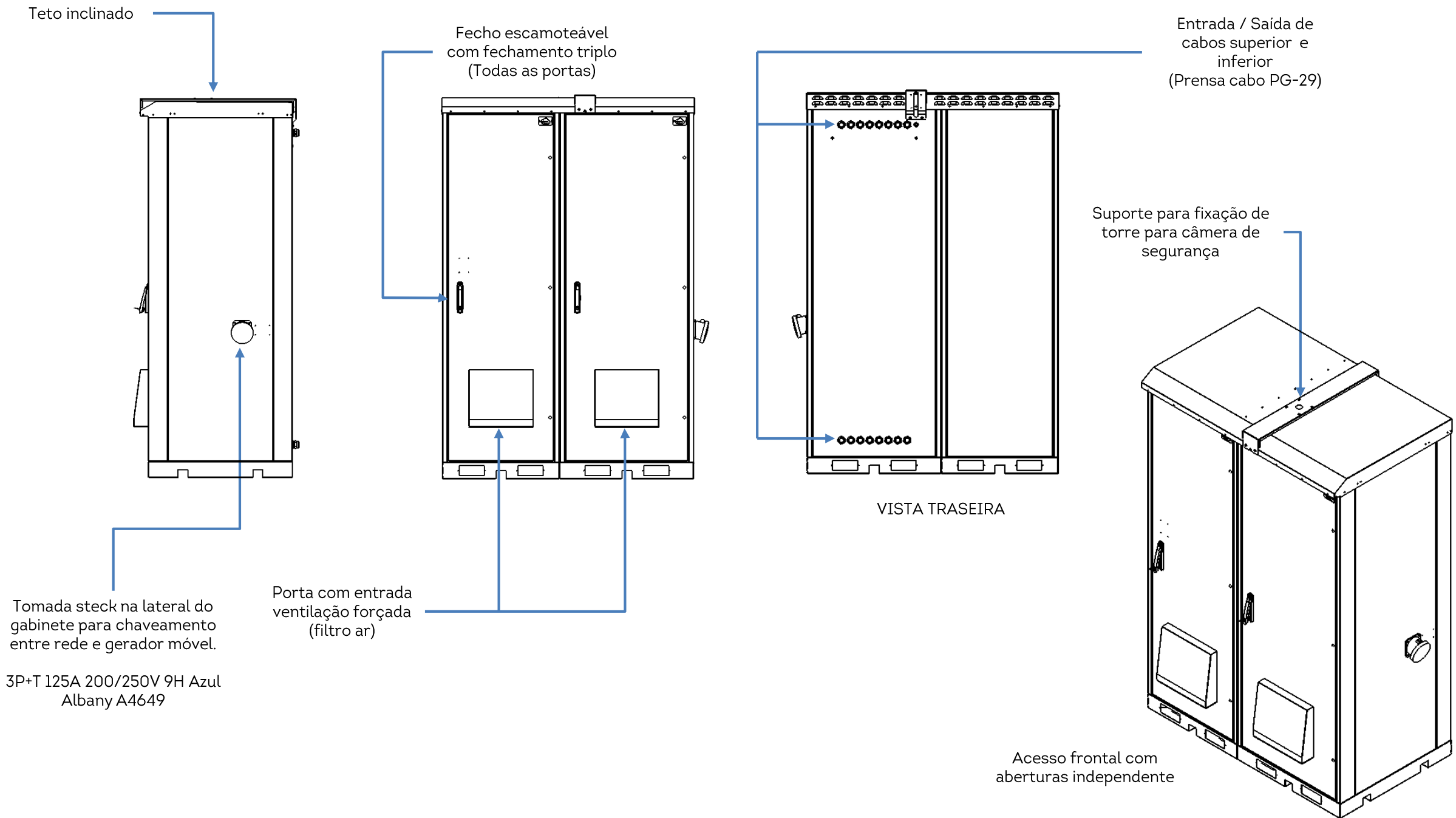
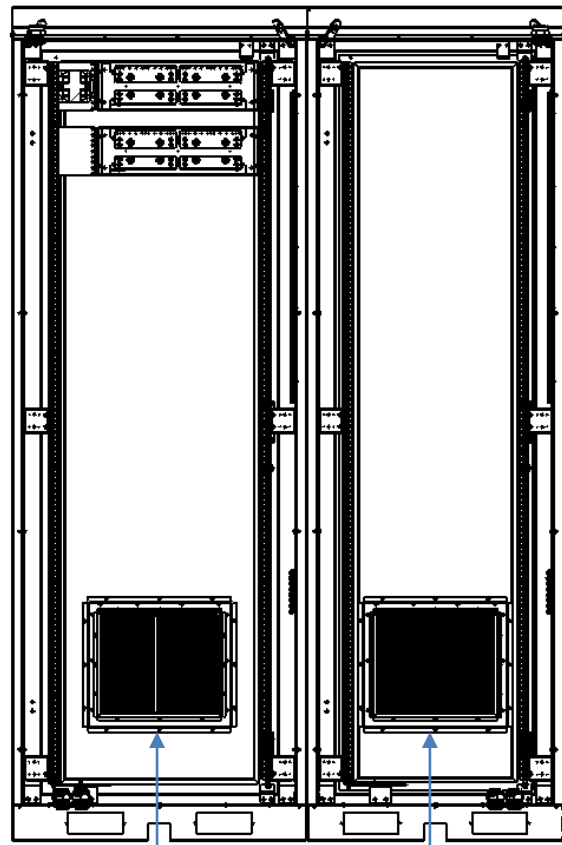


REV	DATA	DESCRIÇÃO	RESP.
01	15/04/2025	Foi alterado vista gráfica, acrescentado suporte p/ câmera e adaptadores 4U p/ 19" e 21".	Stéferson
02	05/05/2025	Foi acrescentado detalhes da ligação unificar e alarmística.	Stéferson
03	15/05/2025	Foi alterado carga de disjuntores, era 5 disjuntores 32A mono agora 4 e acrescentado 1 tripolar 32A	Stéferson
04	10/11/2025	Foi acrescentado opção do gabinete com 02 ar condicionado e KAV (antivandalismo).	Stéferson

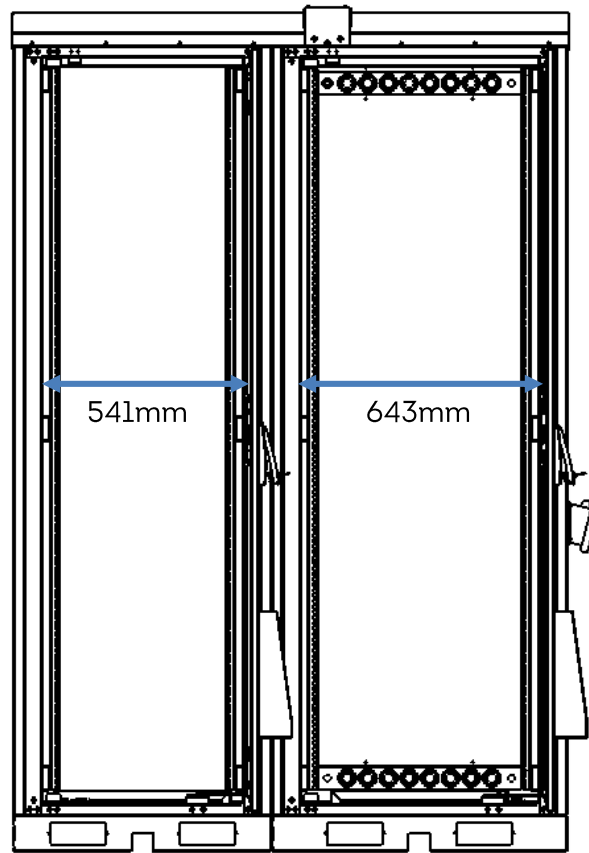


TOLERÂNCIAS DIMENSIONAIS E ANGULARES CONFORME NBR ISO 2768-1, CLASSE DE TOLERÂNCIA "M" (MÉDIO)									DIMENSÕES	UTILIZAR MODELO 3D PARA DIMENSÕES QUE NÃO ESTEJA APRESENTADA NO DESENHO	PROJEÇÃO ORTOGONAL 1º DIEDRO
DE 0,5 ATE 6	ACIMA DE 6 ATE 30	ACIMA DE 30 ATE 120	ACIMA DE 120 ATE 400	ACIMA DE 400 ATE 1000	ACIMA DE 1000 ATE 2000	ATÉ 10°	ACIMA DE 10° ATE 50°	ACIMA DE 50° ATE 120°	mm		
±0,1	±0,2	±0,3	±0,5	±0,8	±1,2	± 1°	±0°3'	±0°10'			
MATERIAL: NÃO APLICA ACABAMENTO: TINTA PÓ TEXTURIZADA POLIESTER CINZA MUNSELL N6.5 TRATAMENTO SUPERFICIAL: NÃO APLICA TRATAMENTO TÉRMICO: NÃO APLICA									TÍTULO: GABINETE OUTDOOR T2 COM GRADIL DE PROTEÇÃO (ANTIVANDALISMO)		
ELABORADO: STÉFERSON MOTA						DATA INÍCIO 14/02/2024		ESCALA 1:35	COD. DESENHO GR1405	Nº PG 1/24	
VERIFICADO: GABRIEL HENRIQUE						APROVADO: STÉFERSON MOTA		A3			

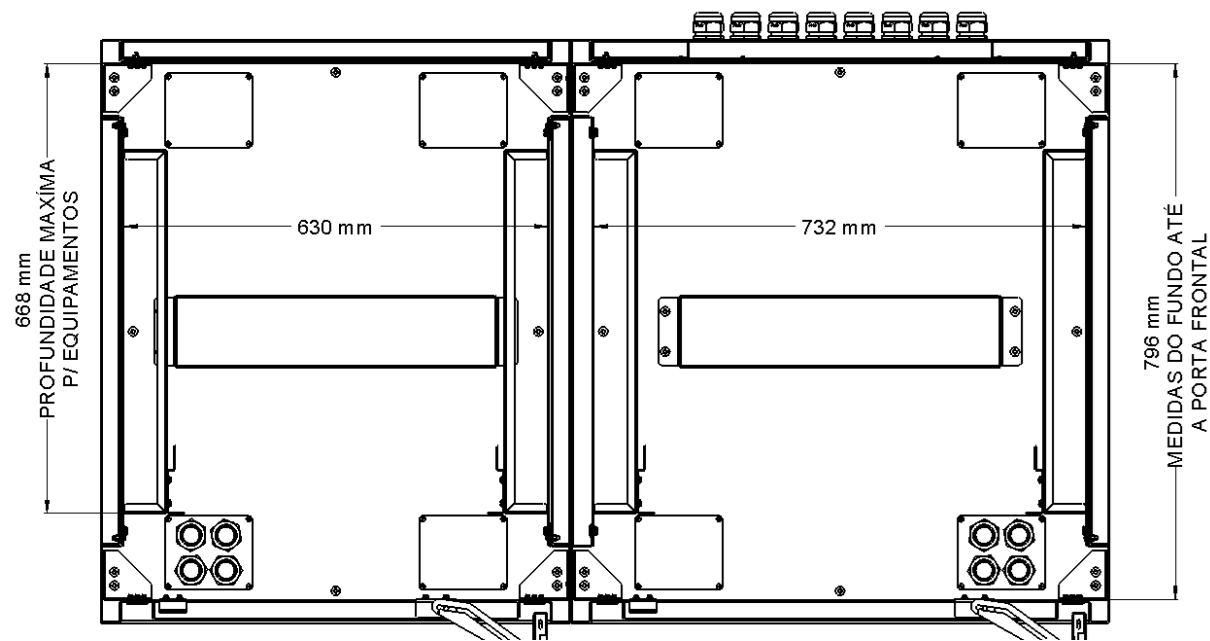


Fluxo entrada de ar

VISTA INTERNA FRONTAL

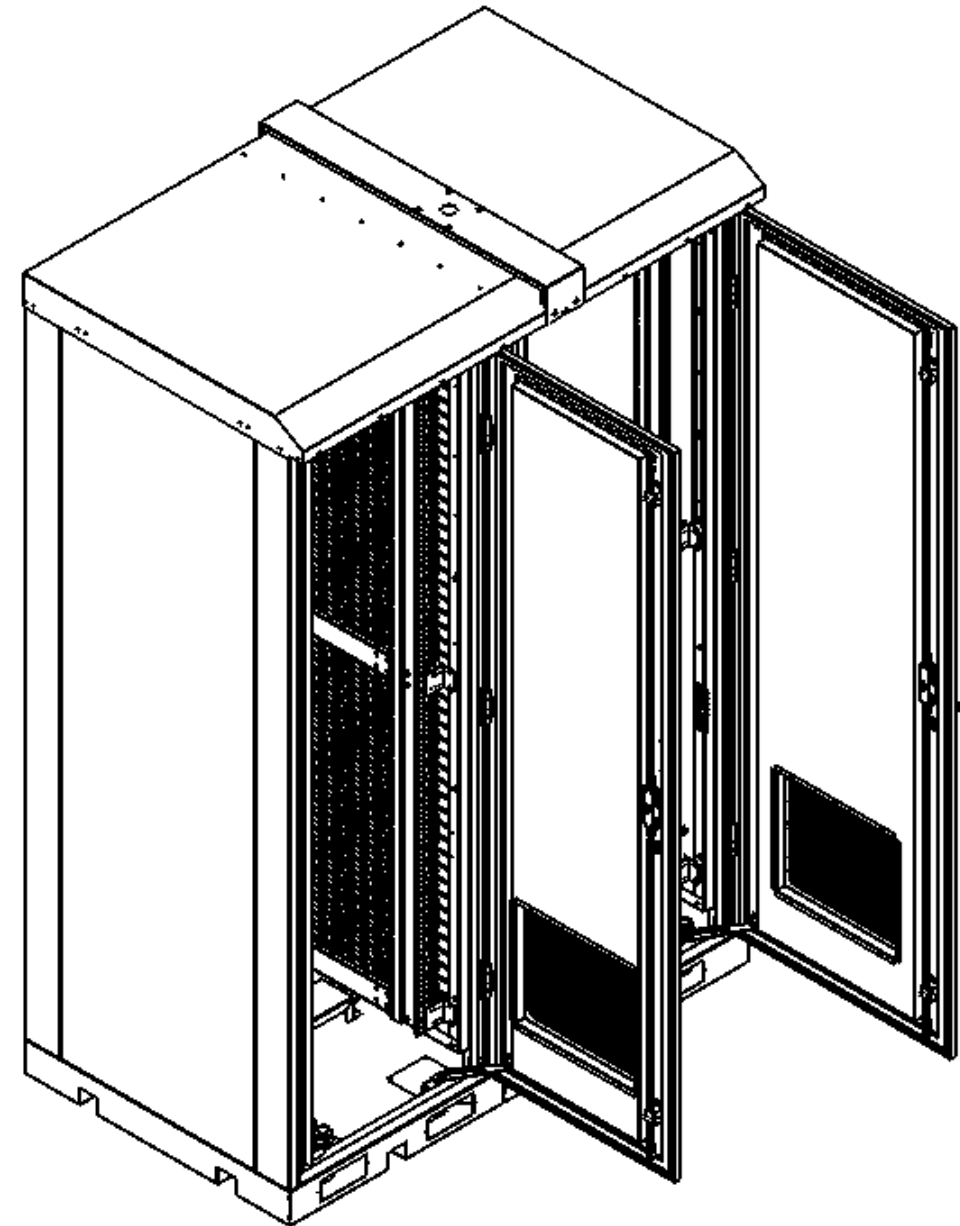



Dimensões interna com portas abertas



Dimensões internas

REV	DATA	DESCRIÇÃO	RESP.
01	15/04/2025	Foi alterado vista gráfica, acrescentado suporte p/ câmera e adaptadores 4U p/ 19" e 21".	Stéferson
02	05/05/2025	Foi acrescentado detalhes da ligação unificar e alarmística.	Stéferson
03	15/05/2025	Foi alterado carga de disjuntores, era 5 disjuntores 32A mono agora 4 e acrescentado 1 tripolar 32A	Stéferson
04	10/11/2025	Foi acrescentado opção do gabinete com 02 ar condicionado e KAV (antivandalismo).	Stéferson

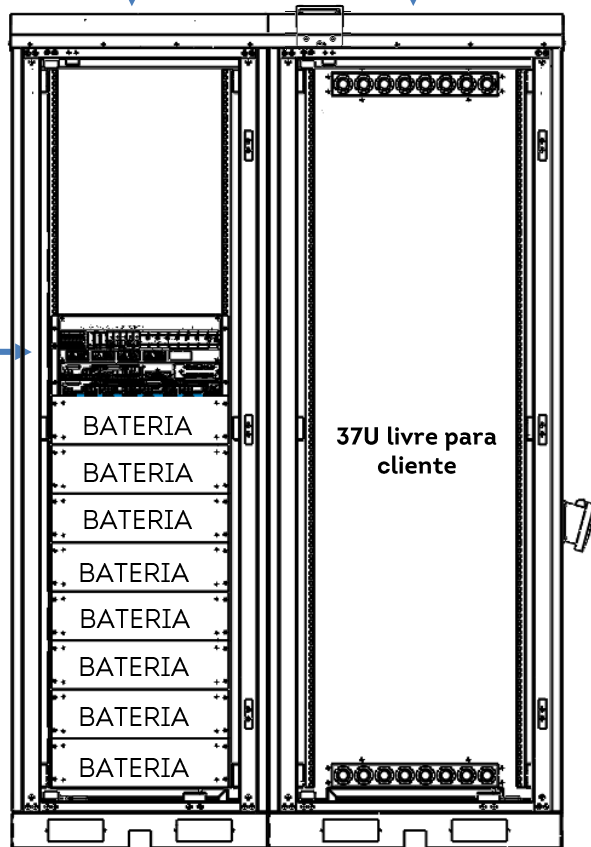
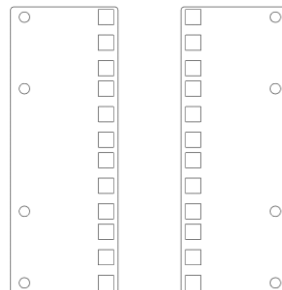


TOLERÂNCIAS DIMENSIONAIS E ANGULARES CONFORME NBR ISO 2768-1, CLASSE DE TOLERÂNCIA "M" (MÉDIO)								DIMENSÕES	UTILIZAR MODELO 3D PARA DIMENSÕES QUE NÃO ESTEJA APRESENTADA NO DESENHO	PROJEÇÃO ORTOGONAL 1 ^o DIEDRO
DE 0,5 ATE 6	ACIMA DE 6 ATE 30	ACIMA DE 30 ATE 120	ACIMA DE 120 ATE 400	ACIMA DE 400 ATE 1000	ACIMA DE 1000 ATE 2000	ATÉ 10°	ACIMA DE 10° ATE 50°	ACIMA DE 50° ATE 120°	mm	
±0,1	±0,2	±0,3	±0,5	±0,8	±1,2	± 1°	±0°3'	±0°10'		
MATERIAL: NÃO APLICA ACABAMENTO: TINTA PÓ TEXTURIZADA POLIESTER CINZA MUNSELL N6.5 TRATAMENTO SUPERFICIAL: NÃO APLICA TRATAMENTO TÉRMICO: NÃO APLICA								TÍTULO: GABINETE OUTDOOR T2 COM GRADIL DE PROTEÇÃO (ANTIVANDALISMO)		
								COD. DESENHO GR1405		Nº PG 2/24
ELABORADO: STÉFERSON MOTA						DATA INÍCIO 14/02/2024		ESCALA 1:35		A3
VERIFICADO: GABRIEL HENRIQUE						APROVADO: STÉFERSON MOTA				

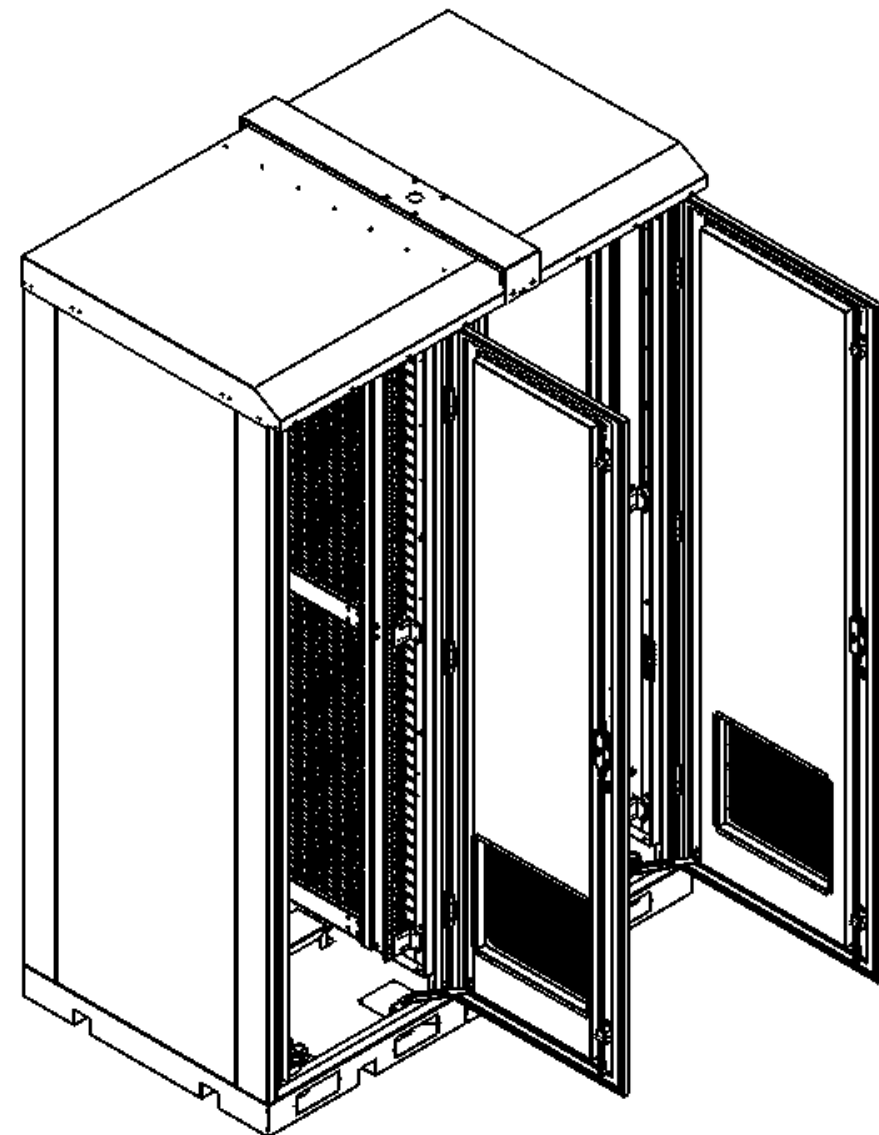
**Padrão:
Rack 19"
44U**

**Padrão:
Rack 23", 21" e 19"
44U**


**Nota:
Acompanha 10 Adaptadores 4U com
kit de fixação para configurações de
19" e 21" (Ajustáveis)**

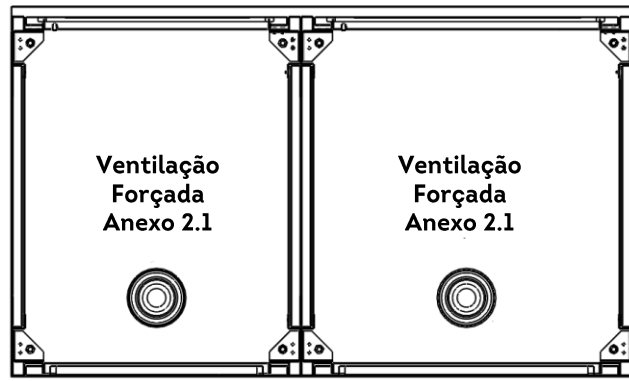


RETIFICADOR 5U's
Anexo 3.1; 3.2

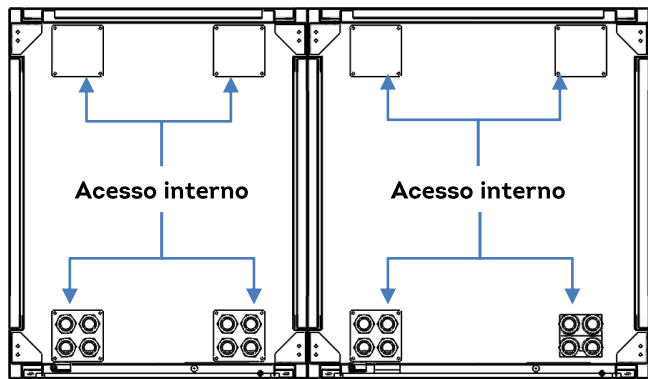
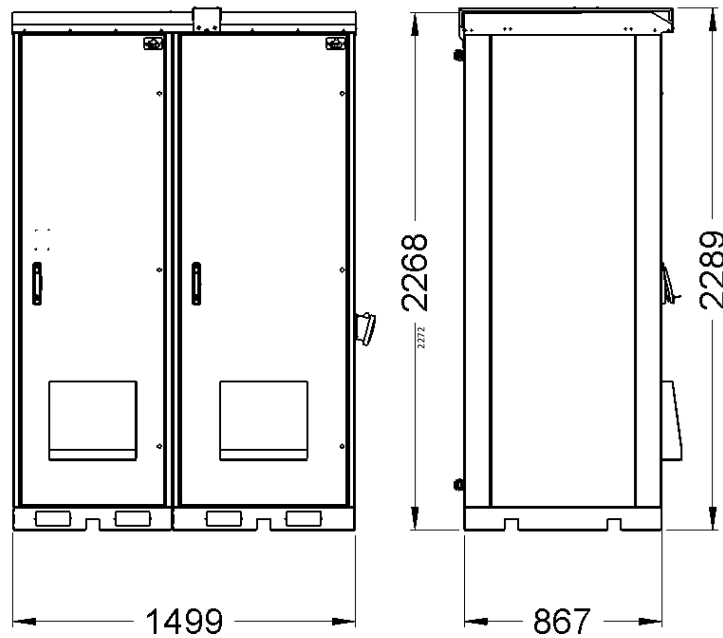


REV	DATA	DESCRIÇÃO	RESP.
01	15/04/2025	Foi alterado vista gráfica, acrescentado suporte p/ câmera e adaptadores 4U p/ 19" e 21".	Stéferson
02	05/05/2025	Foi acrescentado detalhes da ligação unificar e alarmística.	Stéferson
03	15/05/2025	Foi alterado carga de disjuntores, era 5 disjuntores 32A mono agora 4 e acrescentado 1 tripolar 32A	Stéferson
04	10/11/2025	Foi acrescentado opção do gabinete com 02 ar condicionado e KAV (antivandalismo).	Stéferson

TOLERÂNCIAS DIMENSIONAIS E ANGULARES CONFORME NBR ISO 2768-1, CLASSE DE TOLERÂNCIA "M" (MÉDIO)								DIMENSÕES	UTILIZAR MODELO 3D PARA DIMENSÕES QUE NÃO ESTEJA APRESENTADA NO DESENHO	PROJEÇÃO ORTOGONAL IV, DESENO
DE 0,5 ATE 6	ACIMA DE 6 ATE 30	ACIMA DE 30 ATE 120	ACIMA DE 120 ATE 400	ACIMA DE 400 ATE 1000	ACIMA DE 1000 ATE 2000	ATÉ 10°	ACIMA DE 10° ATE 50°	ACIMA DE 50° ATE 120°	mm	
±0,1	±0,2	±0,3	±0,5	±0,8	±1,2	± 1°	±0°3'	±0°10'		
MATERIAL: NÃO APLICA ACABAMENTO: TINTA PÓ TEXTURIZADA POLIESTER CINZA MUNSELL N6.5 TRATAMENTO SUPERFICIAL: NÃO APLICA TRATAMENTO TÉRMICO: NÃO APLICA								TÍTULO: GABINETE OUTDOOR T2 COM GRADIL DE PROTEÇÃO (ANTIVANDALISMO)		
								CÓD. DESENHO GR1405		Nº PG 3/24
ELABORADO: STÉFERSON MOTA						DATA INÍCIO 14/02/2024		ESCALA 1:35	APROVADO: STÉFERSON MOTA VERIFICADO: GABRIEL HENRIQUE	

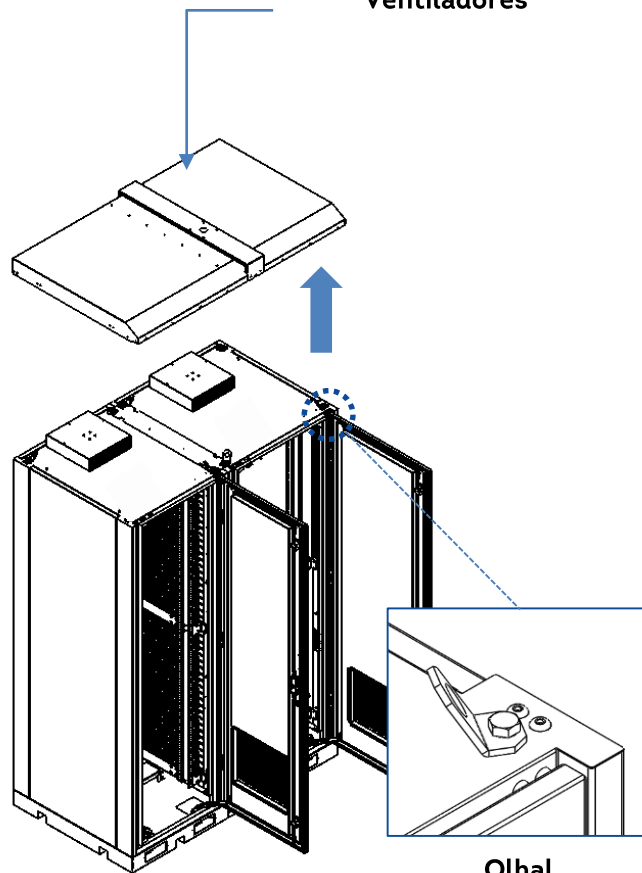


Vista interna superior



Vista interna inferior

Teto Removível
p/ acesso aos olhais e Ventiladores




Olhal

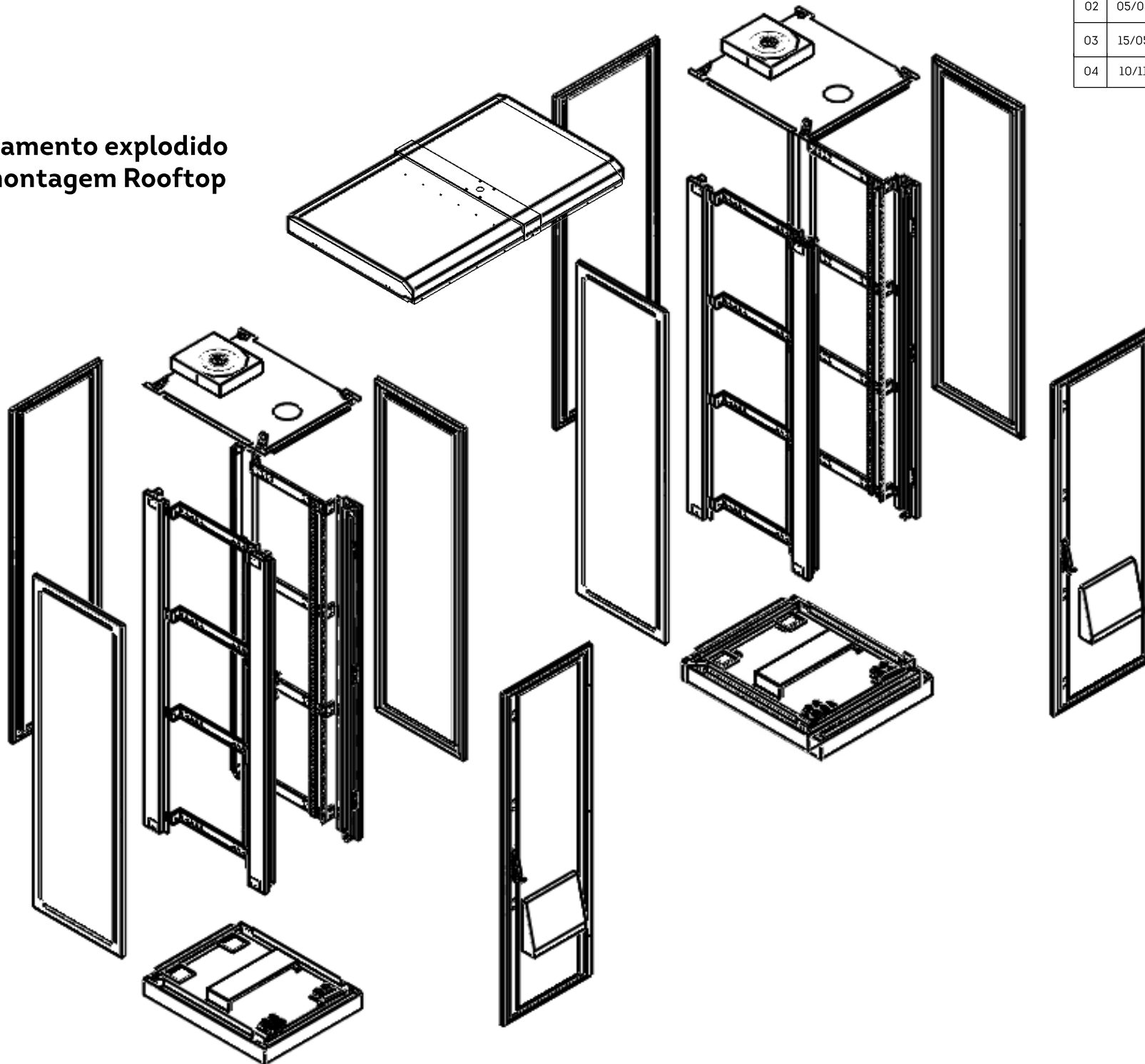
REV	DATA	DESCRIÇÃO	RESP.
01	15/04/2025	Foi alterado vista gráfica, acrescentado suporte p/ câmera e adaptadores 4U p/ 19" e 21".	Stéferson
02	05/05/2025	Foi acrescentado detalhes da ligação unificar e alarmística.	Stéferson
03	15/05/2025	Foi alterado carga de disjuntores, era 5 disjuntores 32A mono agora 4 e acrescentado 1 tripolar 32A	Stéferson
04	10/11/2025	Foi acrescentado opção do gabinete com 02 ar condicionado e KAV (antivandalismo).	Stéferson

Lista de Materiais Chaparia

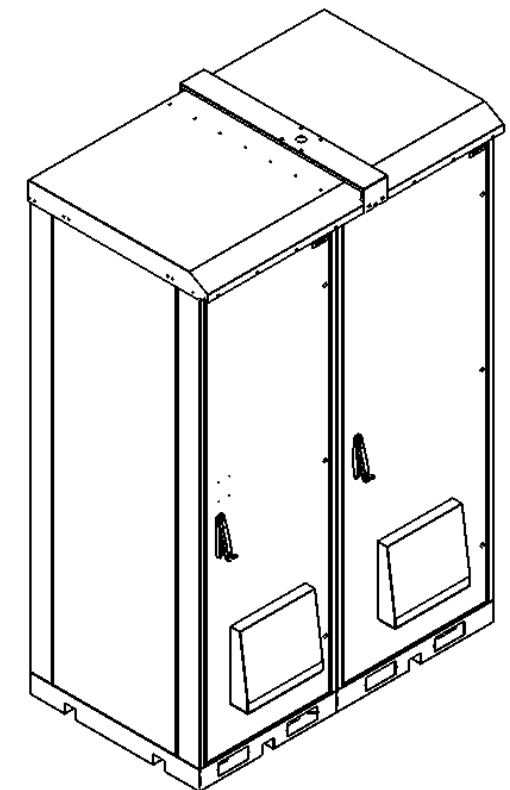
	Descrição	Material
1	Base soleira	Chapa aço galvanizado minimizado 2,0 mm esp.
2	Colunas	Chapa aço galvanizado minimizado 2,0 mm esp.
3	Base	Chapa aço galvanizado minimizado 1,0 mm esp.
4	Teto	Chapa aço galvanizado minimizado 1,0 mm esp.
5	Rebites	Rebites estrutural aço inox Ø6,4x10,5
6	Sup. Fix. Régua	Chapa aço galvanizado minimizado 2,0 mm esp.
7	Régua 40U	Chapa aço galvanizado minimizado 1,5 mm esp.
8	Suporte Olhal	Chapa aço galvanizado minimizado 4,76 mm esp.
9	Parafusos P/ Olhal	Parafuso Sext. Aço inox M12x25
10	Apoio Baterias	Chapa aço galvanizado minimizado 2,0 mm esp.
11	Porta Laterais / Porta Traseira fixa	Externo - Chapa aço galvanizado minimizado 1,0 mm esp. Interno - Chapa Alumínio 1200 H14 1,0 mm esp.
12	Tampa entrada de cabos / tampa cega	Chapa aço galvanizado minimizado 1,0 mm esp.
13	Pressa cabos	Pressa cabos PG-29 termoplástico IP 67
14	Porta frontal	Externo - Chapa aço galvanizado minimizado 1,0 mm esp. Interno - Chapa Alumínio 1200 H14 1,0 mm esp.
15	Dobradiças	Dobradiça interna aço inox - Tasco ref. 91090
16	Fechadura	Fecho macaneta escamoteavel com yale e lingueta
17	Caixa p/ Ventilador	Chapa aço galvanizado minimizado 1,0 mm esp.
16	Chapéu	Chapa Alumínio 1200 H14 1,0 mm esp.
18	Pintura	Eletroestática poliéster texturizado cinza munsell n6.5

TOLERÂNCIAS DIMENSIONAIS E ANGULARES CONFORME NBR ISO 2768-1, CLASSE DE TOLERÂNCIA "M" (MÉDIO)								DIMENSÕES	UTILIZAR MODELO 3D PARA DIMENSÕES QUE NÃO ESTEJA APRESENTADA NO DESENHO	PROJEÇÃO ORTOGONAL 1º ÂNGULO
DE 0,5 ATE 6	ACIMA DE 6 ATE 30	ACIMA DE 30 ATE 120	ACIMA DE 120 ATE 400	ACIMA DE 400 ATE 1000	ACIMA DE 1000 ATE 2000	ATÉ 10°	ACIMA DE 10° ATÉ 50°	ACIMA DE 50° ATÉ 120°	mm	
±0,1	±0,2	±0,3	±0,5	±0,8	±1,2	± 1°	±0°3'	±0°10'		
MATERIAL: NÃO APLICA ACABAMENTO: TINTA PÓ TEXTURIZADA POLIESTER CINZA MUNSELL N6.5 TRATAMENTO SUPERFICIAL: NÃO APLICA TRATAMENTO TÉRMICO: NÃO APLICA								TÍTULO: GABINETE OUTDOOR T2 COM GRADIL DE PROTEÇÃO (ANTIVANDALISMO)		
								CÓD. DESENHO GR1405		Nº PG 4/24
ELABORADO: STÉFERSON MOTA						DATA INÍCIO 14/02/2024		ESCALA 1:35	APROVADO: STÉFERSON MOTA Nº PG 4/24	
						VERIFICADO: GABRIEL HENRIQUE		APROVADO: STÉFERSON MOTA Nº PG 4/24		

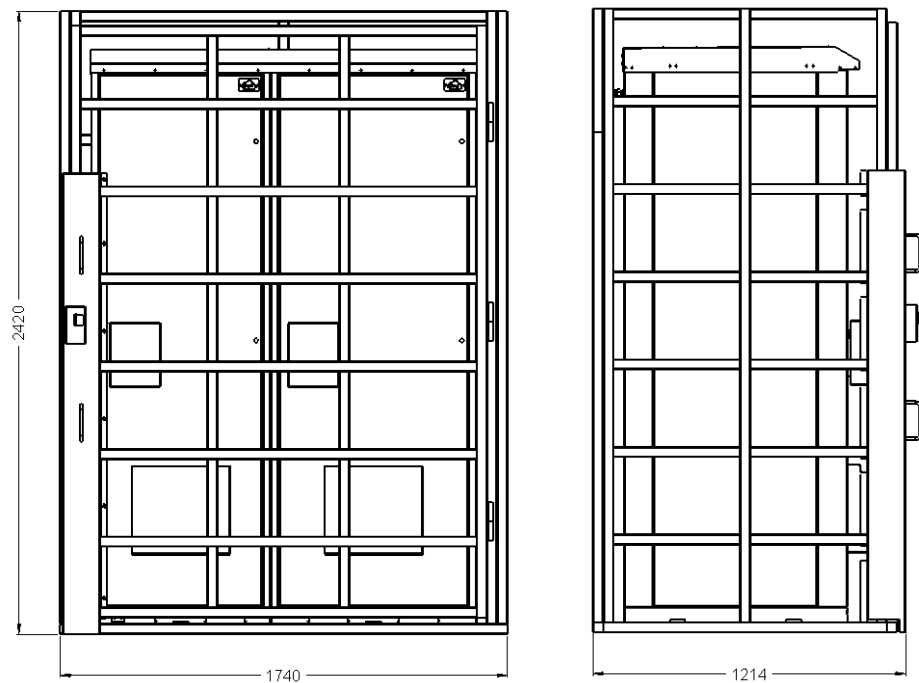
Detalhamento explodido para montagem Rooftop



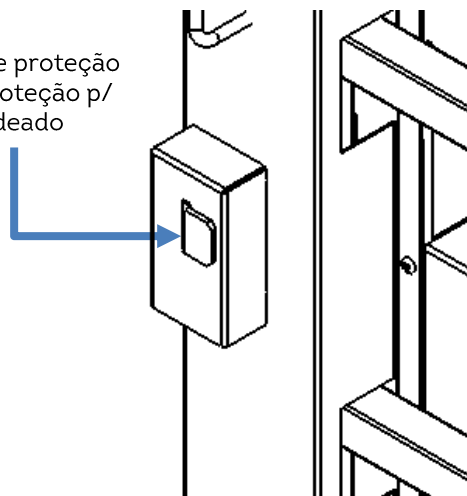
REV	DATA	DESCRIÇÃO	RESP.
01	15/04/2025	Foi alterado vista gráfica, acrescentado suporte p/ câmera e adaptadores 4U p/ 19" e 21".	Stéferson
02	05/05/2025	Foi acrescentado detalhes da ligação unificar e alarmística.	Stéferson
03	15/05/2025	Foi alterado carga de disjuntores, era 5 disjuntores 32A mono agora 4 e acrescentado 1 tripolar 32A	Stéferson
04	10/11/2025	Foi acrescentado opção do gabinete com 02 ar condicionado e KAV (antivandalismo).	Stéferson



TOLERÂNCIAS DIMENSIONAIS E ANGULARES CONFORME NBR ISO 2768-1, CLASSE DE TOLERÂNCIA "M" (MÉDIO)								DIMENSÕES	UTILIZAR MODELO 3D PARA DIMENSÕES QUE NÃO ESTEJA APRESENTADA NO DESENHO	PROJEÇÃO ORTOGONAL 1º DIEDRO
DE 0,5 ATE 6	ACIMA DE 6 ATE 30	ACIMA DE 30 ATE 120	ACIMA DE 120 ATE 400	ACIMA DE 400 ATE 1000	ACIMA DE 1000 ATE 2000	ATÉ 10°	ACIMA DE 10° ATE 50°	ACIMA DE 50° ATE 120°	mm	
±0,1	±0,2	±0,3	±0,5	±0,8	±1,2	± 1°	±0°3'	±0°10'		
MATERIAL: NÃO APLICA ACABAMENTO: TINTA PÓ TEXTURIZADA POLIESTER CINZA MUNSELL N6.5 TRATAMENTO SUPERFICIAL: NÃO APLICA TRATAMENTO TÉRMICO: NÃO APLICA								TÍTULO: GABINETE OUTDOOR T2 COM GRADIL DE PROTEÇÃO (ANTIVANDALISMO)		
								COD. DESENHO GR1405		Nº PG 5/24
								ELABORADO: STÉFERSON MOTA		DATA INÍCIO 14/02/2024
VERIFICADO: GABRIEL HENRIQUE								APROVADO: STÉFERSON MOTA		A3



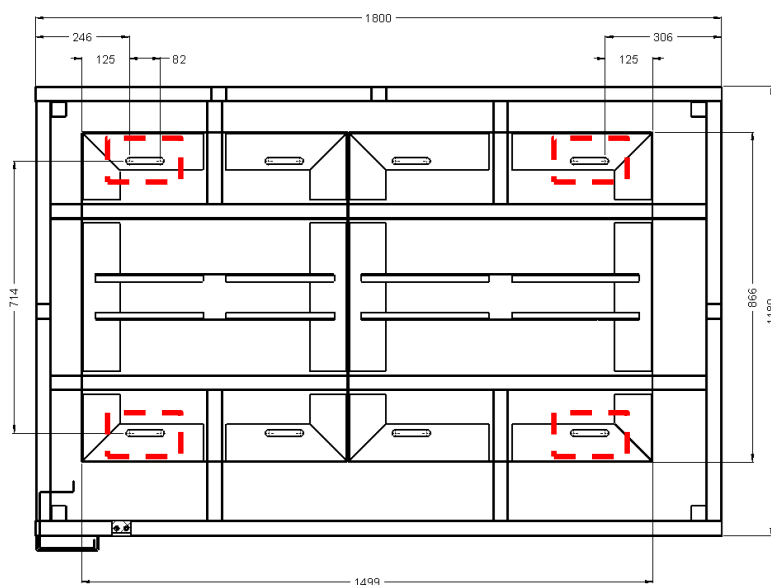
Trava de proteção com proteção p/ cadeado



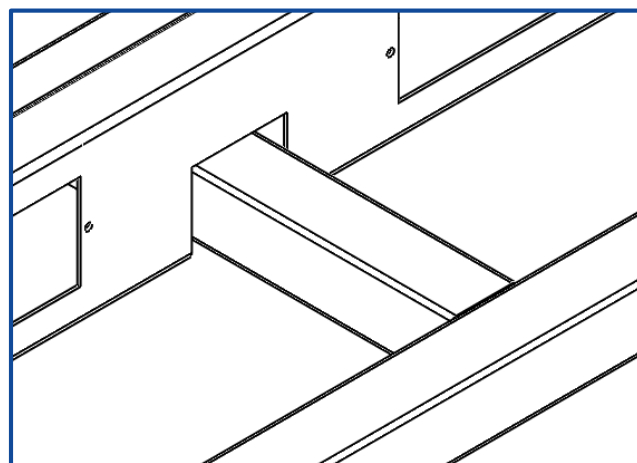
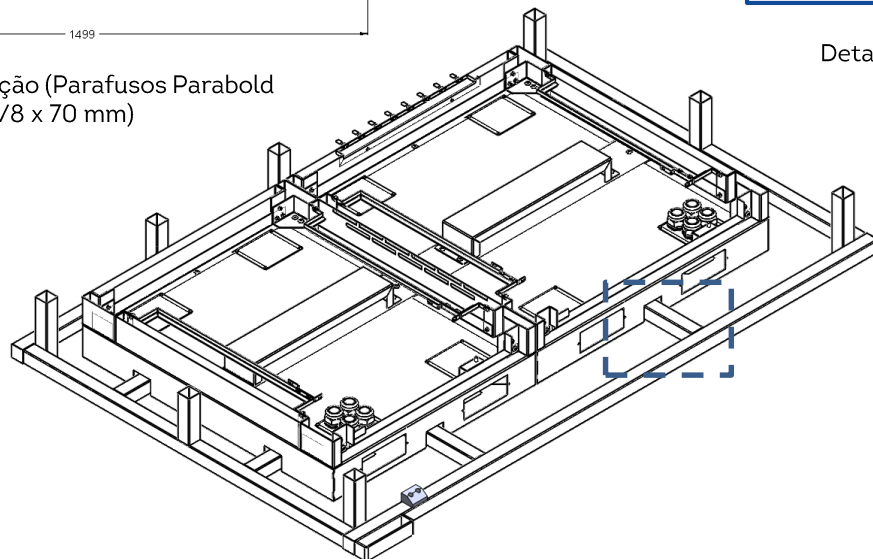
REV	DATA	DESCRIÇÃO	RESP.
01	15/04/2025	Foi alterado vista gráfica, acrescentado suporte p/ câmera e adaptadores 4U p/ 19" e 21".	Stéferson
02	05/05/2025	Foi acrescentado detalhes da ligação unificar e alarmística.	Stéferson
03	15/05/2025	Foi alterado carga de disjuntores, era 5 disjuntores 32A mono agora 4 e acrescentado 1 tripolar 32A	Stéferson
04	10/11/2025	Foi acrescentado opção do gabinete com 02 ar condicionado e KAV (antivandalismo).	Stéferson

Lista de Materiais Gradil		
	Descrição	Material
1	Grade estrutura	Tubo Quadrado aço carbono SAE 1020 40x40 1.5 mm esp. Tubo Quadrado aço carbono SAE 1020 40x20 1.5 mm esp.
2	Portão Acesso	Tubo Quadrado aço carbono SAE 1020 40x40 1.5 mm esp. Tubo Quadrado aço carbono SAE 1020 40x20 1.5 mm esp.
3	Trava de proteção com proteção p/ cadeado	Chapa aço galvanizado minimizado 3.0 mm esp.
4	Pintura	Tinta líquida cinza munsell n6.5
5	Estrutura preenchida com concreto injetado (Todos os tubos na vertical)	

Detalhes da fixação do gabinete e do KAV

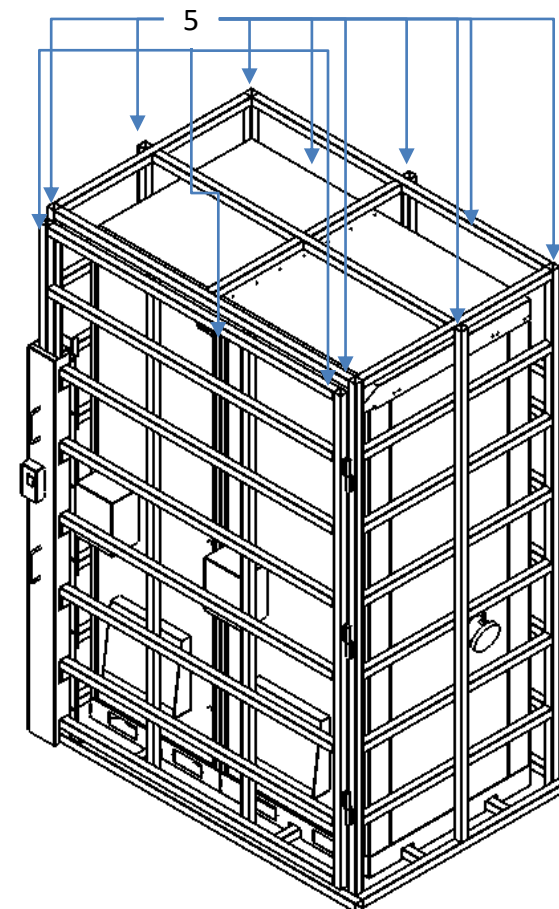


Ponto de fixação (Parafusos Parabold chumbador 3/8 x 70 mm)



Detalhes do travamento do KAV no gabinete

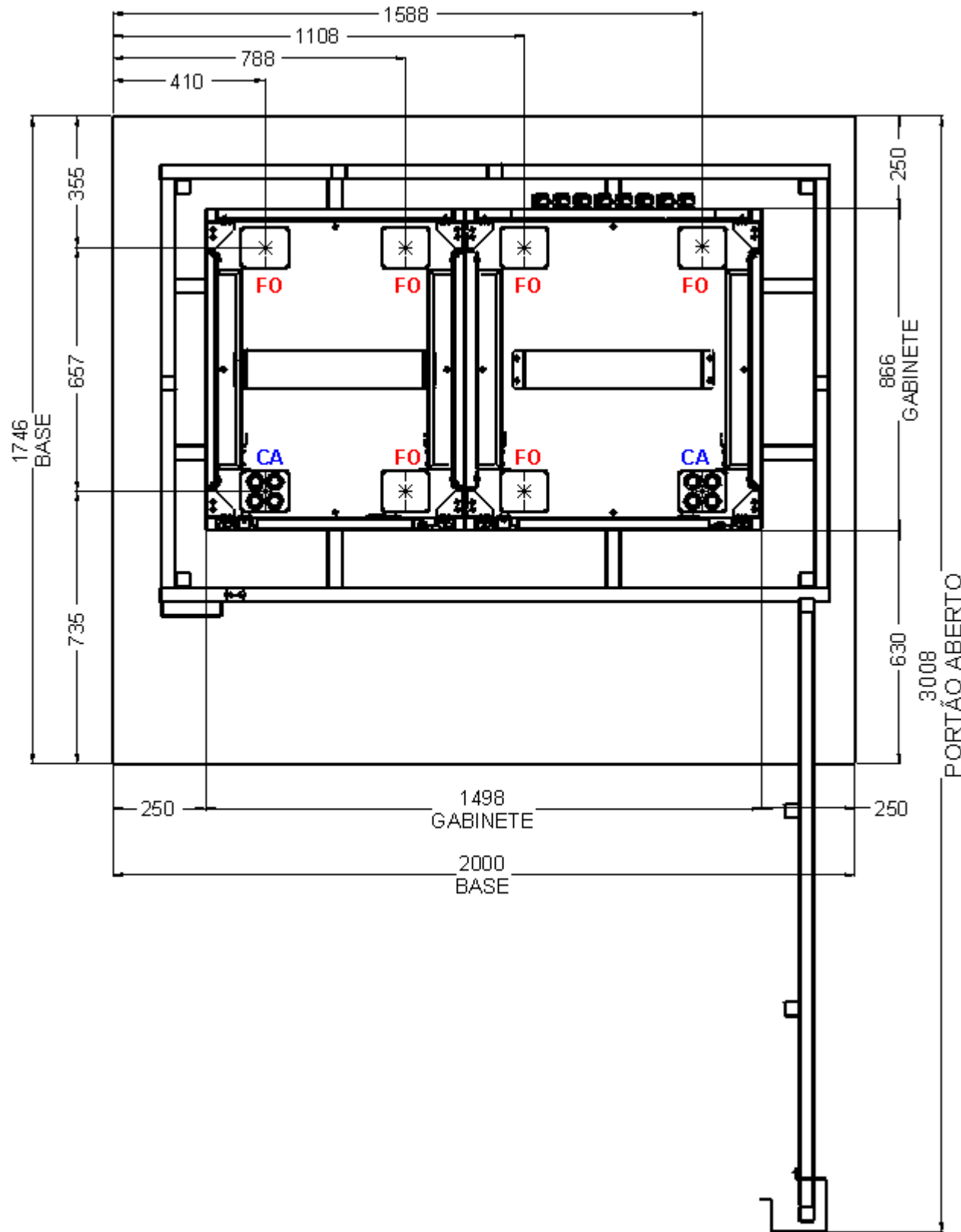
Pontos de injeção de concreto



TOLERÂNCIAS DIMENSIONAIS E ANGULARES CONFORME NBR ISO 2768-1, CLASSE DE TOLERÂNCIA "M" (MÉDIO)								DIMENSÕES	UTILIZAR MODELO 3D PARA DIMENSÕES QUE NÃO ESTEJA APRESENTADA NO DESENHO	PROJEÇÃO ORTOGONAL 1º DIBRHO
DE 0,5 ATE 6	ACIMA DE 6 ATE 30	ACIMA DE 30 ATE 120	ACIMA DE 120 ATE 400	ACIMA DE 400 ATE 1000	ACIMA DE 1000 ATE 2000	ATÉ 10°	ACIMA DE 10° ATE 50°	ACIMA DE 50° ATE 120°	mm	
±0,1	±0,2	±0,3	±0,5	±0,8	±1,2	± 1°	±0°3'	±0°10'		
MATERIAL: NÃO APLICA ACABAMENTO: TINTA PÓ TEXTURIZADA POLIESTER CINZA MUNSELL N6.5 TRATAMENTO SUPERFICIAL: NÃO APLICA TRATAMENTO TÉRMICO: NÃO APLICA								TÍTULO: GABINETE OUTDOOR T2 COM GRADIL DE PROTEÇÃO (ANTIVANDALISMO)		
ELABORADO: STÉFERSON MOTA VERIFICADO: GABRIEL HENRIQUE								COD. DESENHO: GR1405	Nº PG: 6/24	
DATA INÍCIO: 14/02/2024 ESCALA: 1:35								APROVADO: STÉFERSON MOTA A3		

TODAS AS INFORMAÇÕES E DETALHES TÉCNICOS DESTA DOCUMENTAÇÃO SÃO INTEIRA E TOTAL PROPRIEDADE DA THINK TECHNOLOGY INDÚSTRIA E COMÉRCIO DE PRODUTOS DE TELECOMUNICAÇÕES LTDA. NÃO PODERÃO SER COPIADOS, REPRODUZIDOS OU TERCEIRIZADOS SEM A AUTORIZAÇÃO ESCRITA DESTA EMPRESA

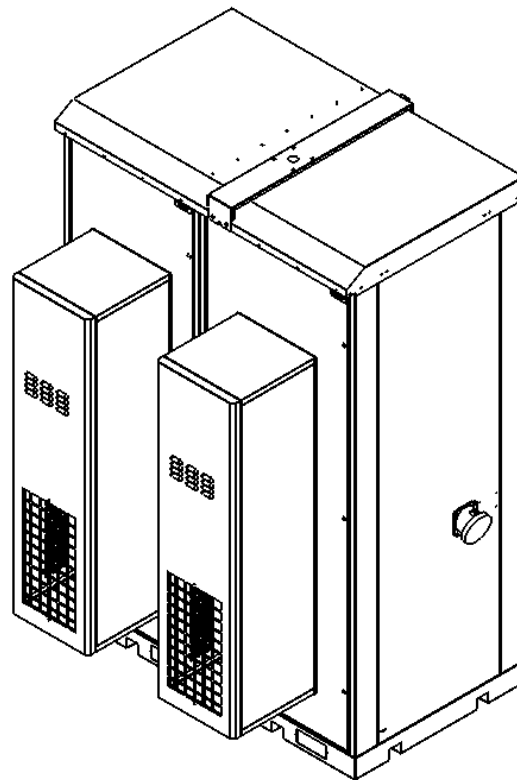
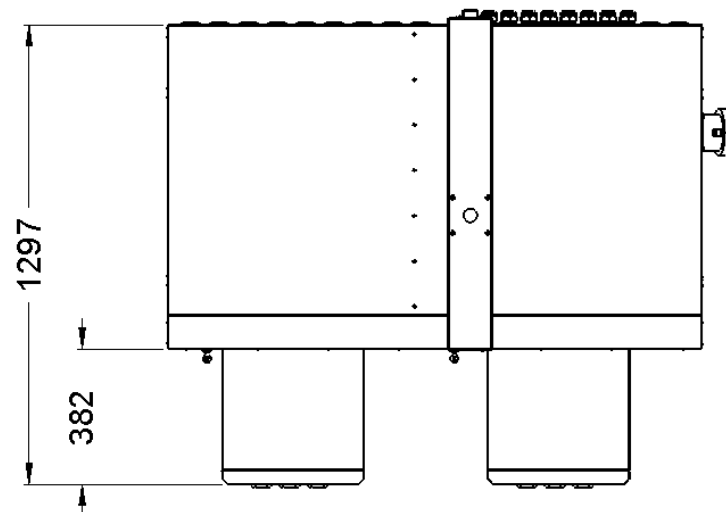
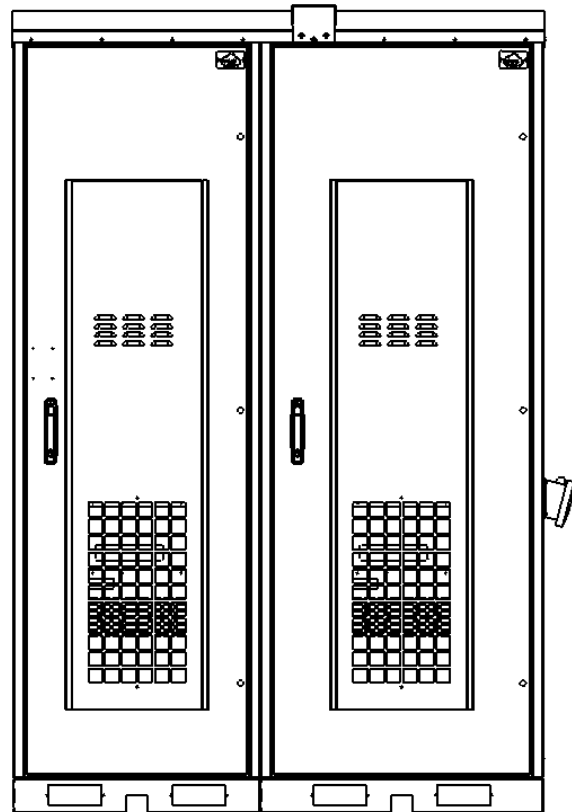
BASE CONCRETO P/ GABINETE



REV	DATA	DESCRIÇÃO	RESP.
01	15/04/2025	Foi alterado vista gráfica, acrescentado suporte p/ câmara e adaptadores 4U p/ 19" e 21".	Stéferson
02	05/05/2025	Foi acrescentado detalhes da ligação unificar e alarmística.	Stéferson
03	15/05/2025	Foi alterado carga de disjuntores, era 5 disjuntores 32A mono agora 4 e acrescentado 1 tripolar 32A	Stéferson
04	10/11/2025	Foi acrescentado opção do gabinete com 02 ar condicionado e KAV (antivandalismo).	Stéferson

TOLERÂNCIAS DIMENSIONAIS E ANGULARES CONFORME NBR ISO 2768-1, CLASSE DE TOLERÂNCIA "M" (MÉDIO)								DIMENSÕES	UTILIZAR MODELO 3D PARA DIMENSÕES QUE NÃO ESTEJA APRESENTADA NO DESENHO	PROJEÇÃO ORTOGONAL 1º ÂNGULO
DE 0,5 ATE 6	ACIMA DE 6 ATE 30	ACIMA DE 30 ATE 120	ACIMA DE 120 ATE 400	ACIMA DE 400 ATE 1000	ACIMA DE 1000 ATE 2000	ATÉ 10°	ACIMA DE 10° ATE 50°	ACIMA DE 50° ATE 120°	mm	
±0,1	±0,2	±0,3	±0,5	±0,8	±1,2	± 1°	±0°3'	±0°10'		
MATERIAL: NÃO APLICA ACABAMENTO: TINTA PÓ TEXTURIZADA POLIESTER CINZA MUNSELL N6.5 TRATAMENTO SUPERFICIAL: NÃO APLICA TRATAMENTO TÉRMICO: NÃO APLICA								TÍTULO: GABINETE OUTDOOR T2 COM GRADIL DE PROTEÇÃO (ANTIVANDALISMO)		
								CÓD. DESENHO GR1405		Nº PG 7/24
ELABORADO: STÉFERSON MOTA						DATA INÍCIO 14/02/2024		ESCALA 1:35	APROVADO: STÉFERSON MOTA A3	
VERIFICADO: GABRIEL HENRIQUE						APROVADO: STÉFERSON MOTA		A3		

GABINETE T2 COM 02 AR CONDICIONADO ITR (Opcional)




REV	DATA	DESCRIÇÃO	RESP.
01	15/04/2025	Foi alterado vista gráfica, acrescentado suporte p/ câmera e adaptadores 4U p/ 19" e 21".	Stéferson
02	05/05/2025	Foi acrescentado detalhes da ligação unificar e alarmística.	Stéferson
03	15/05/2025	Foi alterado carga de disjuntores, era 5 disjuntores 32A mono agora 4 e acrescentado 1 tripolar 32A	Stéferson
04	10/11/2025	Foi acrescentado opção do gabinete com 02 ar condicionado e KAV (antivandalismo).	Stéferson

Características Técnicas

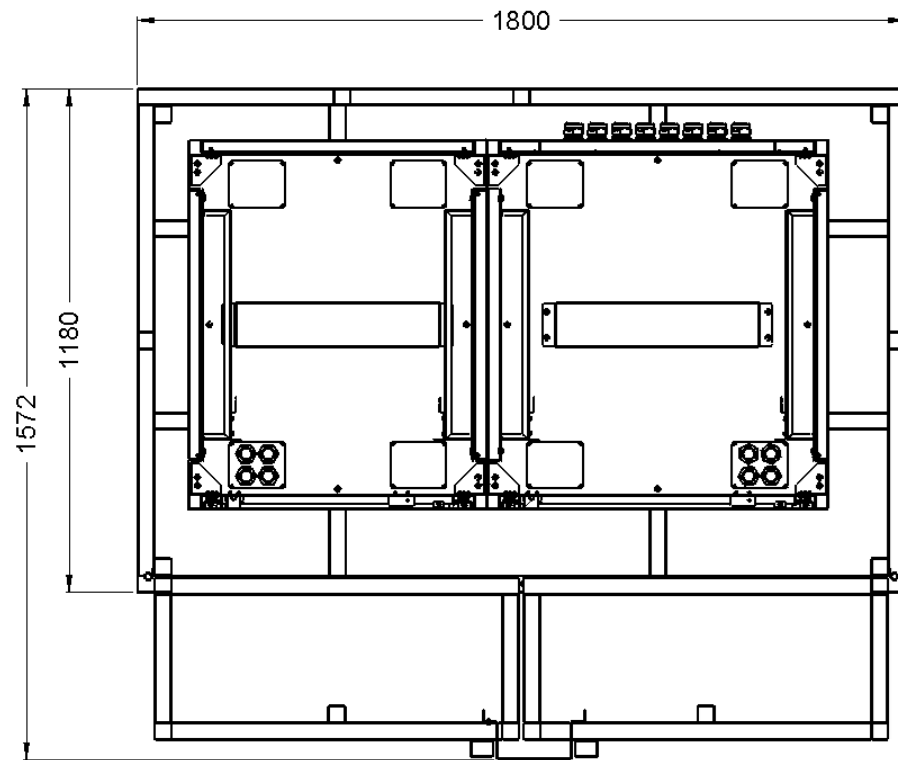
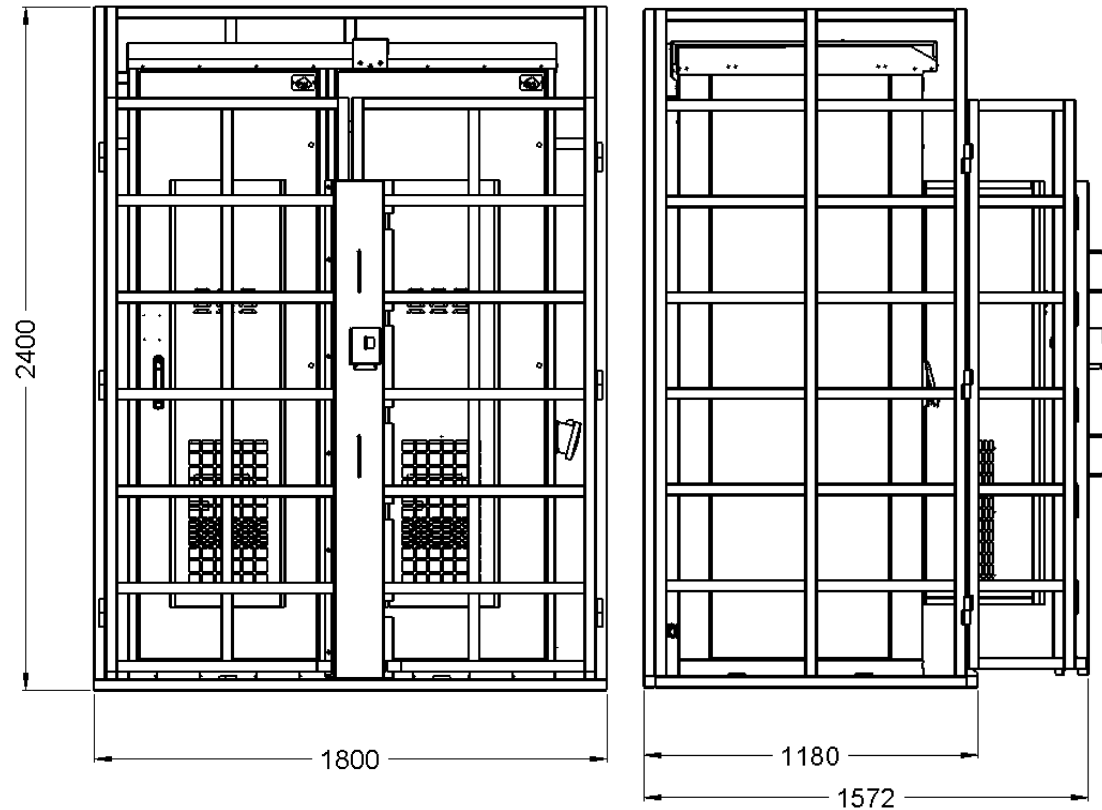
Modelo

CTE-3522AALDE-SE

Capacidade (Ti= Te= 35°C)	3500W
Tensão Elétrica	2Ph 220V / 60Hz
AC Tensão Elétrica DC (Sist. Free Cooling)	48Vdc
Consumo total	1250W
Corrente Nominal	8,2A
Corrente de Partida	35A
Faixa de Trabalho do Ambiente externo	20 @ 45 °C
Controle de Temperatura	Controlador
Set point refrigeração	28°C
Histerese	3°C
Fluido Refrigerante	R-410A
Carga	1700gr
Aletados com tratamento tipo Ar/Ar	Cobre / Alumínio
Estrutura	Aço
Tipo de Pintura	Eletrostática Epoxi Pó
Cor	RAL 7035
Dimensões A x L x P	1500 x 400 x 500mm
Peso	90Kg
Filtro externo	Filtro Lavável
Fixação	10 Parafusos M6
Vazão de ar no condensador	1200m³/h
Vazão de ar no evaporador	1000m³/h
Vazão de ar de emergência opcional	800m³/h
Controle de temperatura	Termostato
Set point Emergência	34°C
Histerese	2°C
Sinais de defeito (Alarmes)	Sub ou Sobre tensão, Fusível interrompido, falha no sistema de Refrigeração. (Contato seco COMUM/NA/ NF)
Nível de ruído	80DbA
Tipo de Montagem	Externo

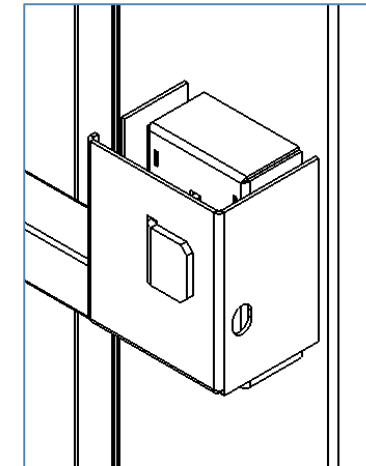
TOLERÂNCIAS DIMENSIONAIS E ANGULARES CONFORME NBR ISO 2768-1, CLASSE DE TOLERÂNCIA "M" (MÉDIO)									DIMENSÕES	UTILIZAR MODELO 3D PARA DIMENSÕES QUE NÃO ESTEJA APRESENTADA NO DESENHO	PROJEÇÃO ORTOGONAL V. DIERNO
DE 0,5 ATE 6	ACIMA DE 6 ATE 30	ACIMA DE 30 ATE 120	ACIMA DE 120 ATE 400	ACIMA DE 400 ATE 1000	ACIMA DE 1000 ATE 2000	ATÉ 10°	ACIMA DE 10° ATE 50°	ACIMA DE 50° ATE 120°	mm		
±0,1	±0,2	±0,3	±0,5	±0,8	±1,2	± 1°	±0°3'	±0°10'			
MATERIAL: NÃO APLICA ACABAMENTO: TINTA PÓ TEXTURIZADA POLIESTER CINZA MUNSELL N6.5 TRATAMENTO SUPERFICIAL: NÃO APLICA TRATAMENTO TÉRMICO: NÃO APLICA									TÍTULO: GABINETE OUTDOOR T2 COM GRADIL DE PROTEÇÃO (ANTIVANDALISMO)		
									COD. DESENHO GR1405		Nº PG 8/24
ELABORADO: STÉFERSON MOTA						DATA INÍCIO 14/02/2024		ESCALA 1:35	APROVADO: STÉFERSON MOTA		
						VERIFICADO: GABRIEL HENRIQUE		A3			

GABINETE T2 COM 02 AR CONDICIONADO ITR (Opcional)

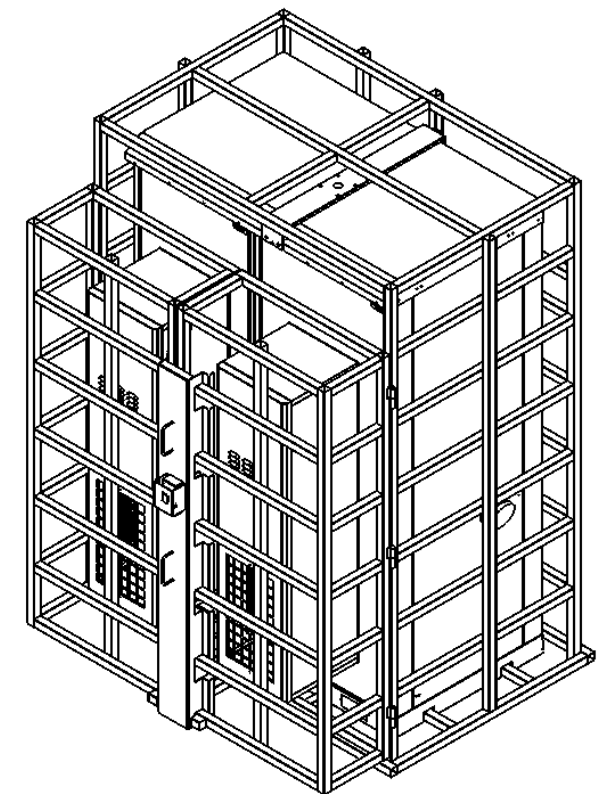



VISTA INTERNA

REV	DATA	DESCRIÇÃO	RESP.
01	15/04/2025	Foi alterado vista gráfica, acrescentado suporte p/ câmera e adaptadores 4U p/ 19" e 21".	Stéferson
02	05/05/2025	Foi acrescentado detalhes da ligação unificar e alarmística.	Stéferson
03	15/05/2025	Foi alterado carga de disjuntores, era 5 disjuntores 32A mono agora 4 e acrescentado 1 tripolar 32A	Stéferson
04	10/11/2025	Foi acrescentado opção do gabinete com 02 ar condicionado e KAV (antivandalismo).	Stéferson



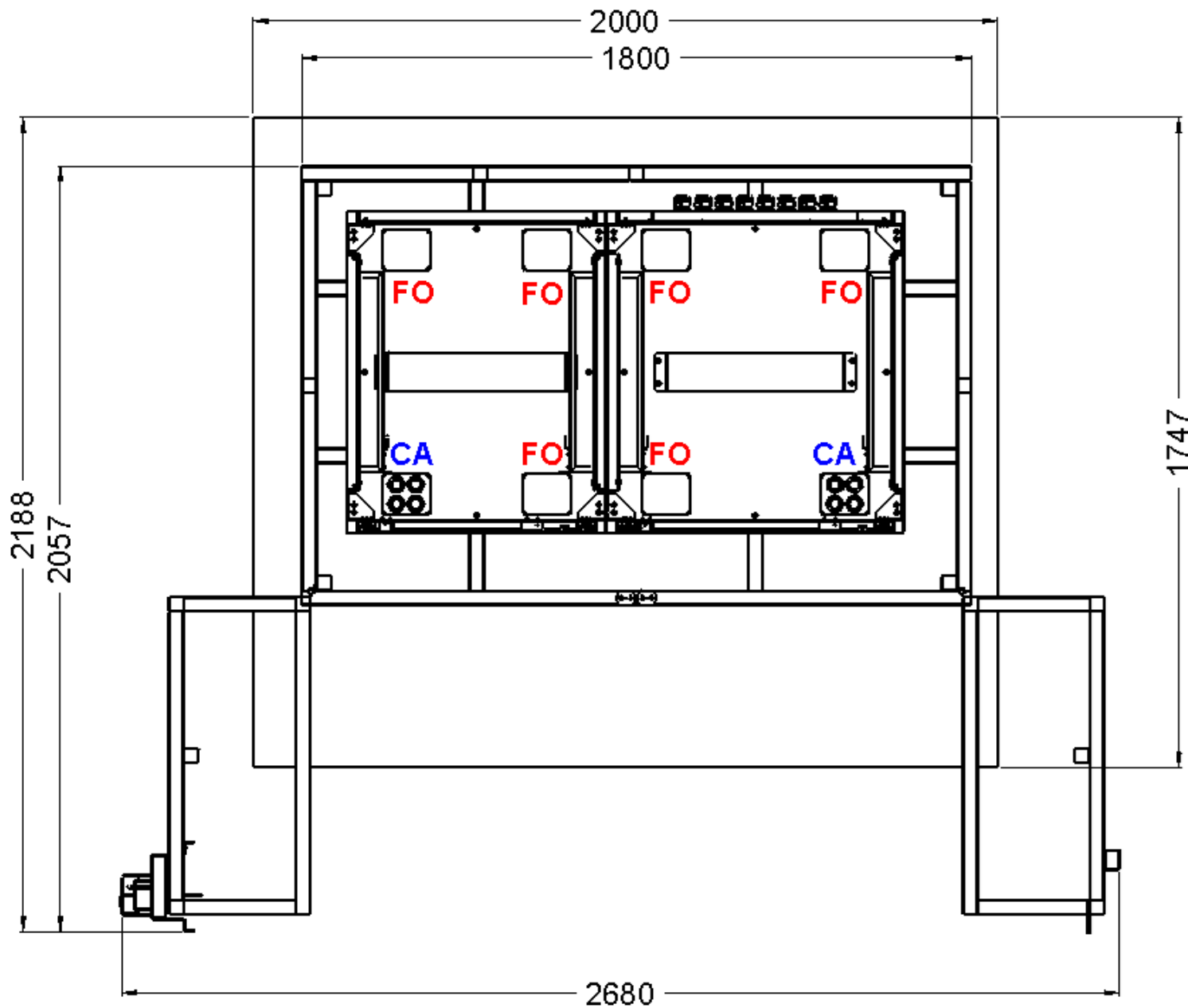
Trava de proteção com proteção p/ cadeado bluetooth




TOLERÂNCIAS DIMENSIONAIS E ANGULARES CONFORME NBR ISO 2768-1, CLASSE DE TOLERÂNCIA "M" (MÉDIO)									DIMENSÕES	UTILIZAR MODELO 3D PARA DIMENSÕES QUE NÃO ESTEJA APRESENTADA NO DESENHO	PROJEÇÃO ORTOGONAL 1ª DIEDRO
DE 0,5 ATE 6	ACIMA DE 6 ATE 30	ACIMA DE 30 ATE 120	ACIMA DE 120 ATE 400	ACIMA DE 400 ATE 1000	ACIMA DE 1000 ATE 2000	ATÉ 10°	ACIMA DE 10° ATE 50°	ACIMA DE 50° ATE 120°	mm		
±0,1	±0,2	±0,3	±0,5	±0,8	±1,2	± 1°	±0°3'	±0°10'			
MATERIAL: NÃO APLICA ACABAMENTO: TINTA PÓ TEXTURIZADA POLIESTER CINZA MUNSELL N6.5 TRATAMENTO SUPERFICIAL: NÃO APLICA TRATAMENTO TÉRMICO: NÃO APLICA									TÍTULO: GABINETE OUTDOOR T2 COM GRADIL DE PROTEÇÃO (ANTIVANDALISMO)		
									COD. DESENHO GR1405		Nº PG 9/24
ELABORADO: STÉFERSON MOTA						DATA INÍCIO 14/02/2024		ESCALA 1:35	APROVADO: STÉFERSON MOTA		
VERIFICADO: GABRIEL HENRIQUE						APROVADO: STÉFERSON MOTA			A3		

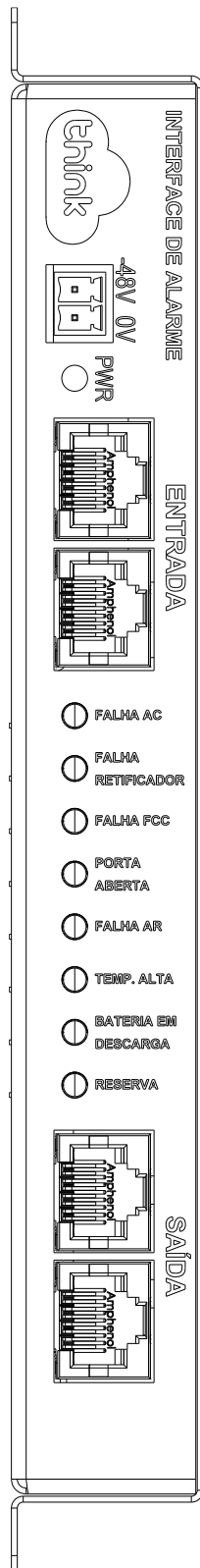
TODAS AS INFORMAÇÕES E DETALHES TÉCNICOS DESTA DOCUMENTO SÃO INTEIRA E TOTAL PROPRIEDADE DA THINK TECHNOLOGY INDÚSTRIA E COMÉRCIO DE PRODUTOS DE TELECOMUNICAÇÕES LTDA. NÃO PODERÃO SER COPIADOS, REPRODUZIDOS OU TERCERIZADOS SEM A AUTORIZAÇÃO ESCRITA DESTA EMPRESA

BASE CONCRETO P/ GABINETE T2 COM 02 AR CONDICIONADO (Opcional)



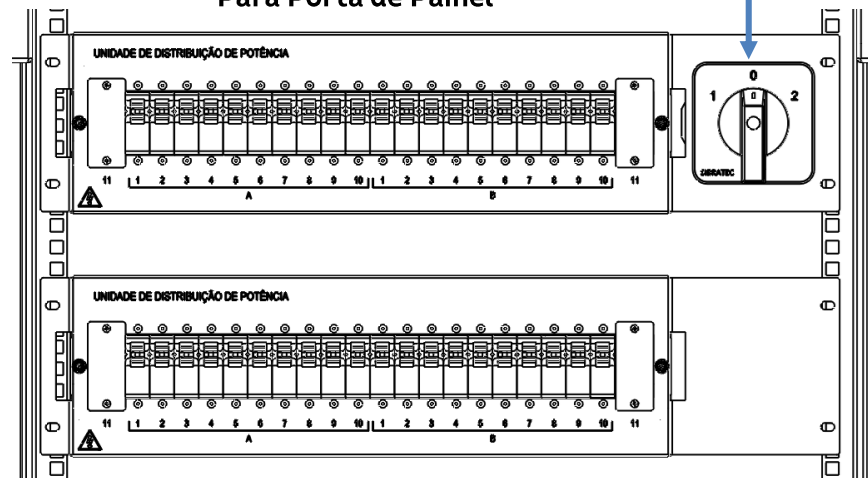
REV	DATA	DESCRIÇÃO	RESP.
01	15/04/2025	Foi alterado vista gráfica, acrescentado suporte p/ câmara e adaptadores 4U p/ 19" e 21".	Stéferson
02	05/05/2025	Foi acrescentado detalhes da ligação unificar e alarmística.	Stéferson
03	15/05/2025	Foi alterado carga de disjuntores, era 5 disjuntores 32A mono agora 4 e acrescentado 1 tripolar 32A	Stéferson
04	10/11/2025	Foi acrescentado opção do gabinete com 02 ar condicionado e KAV (antivandalismo).	Stéferson

TOLERÂNCIAS DIMENSIONAIS E ANGULARES CONFORME NBR ISO 2768-1, CLASSE DE TOLERÂNCIA "M" (MÉDIO)									DIMENSÕES	UTILIZAR MODELO 3D PARA DIMENSÕES QUE NÃO ESTEJA APRESENTADA NO DESENHO	PROJEÇÃO ORTOGONAL 1º DIEDRO
DE 0,5 ATÉ 6	ACIMA DE 6 ATÉ 30	ACIMA DE 30 ATÉ 120	ACIMA DE 120 ATÉ 400	ACIMA DE 400 ATÉ 1000	ACIMA DE 1000 ATÉ 2000	ATÉ 10°	ACIMA DE 10° ATÉ 50°	ACIMA DE 50° ATÉ 120°	mm		
±0,1	±0,2	±0,3	±0,5	±0,8	±1,2	± 1°	±0°3'	±0°10'			
MATERIAL: NÃO APLICA ACABAMENTO: TINTA PÓ TEXTURIZADA POLIESTER CINZA MUNSELL N6.5 TRATAMENTO SUPERFICIAL: NÃO APLICA TRATAMENTO TÉRMICO: NÃO APLICA									TÍTULO: GABINETE OUTDOOR T2 COM GRADIL DE PROTEÇÃO (ANTIVANDALISMO)		
									CÓD. DESENHO GR1405		Nº PG 10/24
ELABORADO: STÉFERSON MOTA						DATA INÍCIO 14/02/2024		ESCALA 1:35	APROVADO: STÉFERSON MOTA		A3
						VERIFICADO: GABRIEL HENRIQUE					



Interface de Alarme

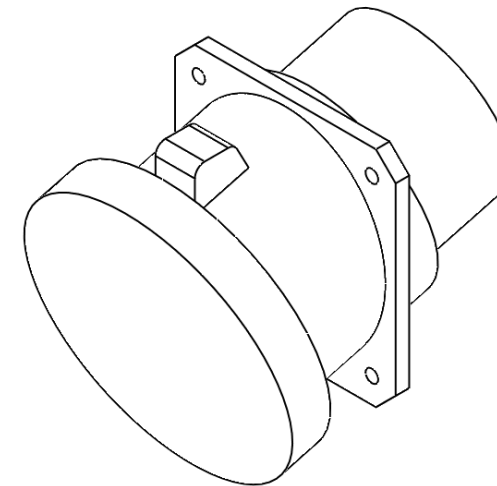
**Chave de Transferência
Rede/Gerador ou para
Reversão 4 Polos 125A - 3
Posições - LW28-125A-4P -
Para Porta de Painel**



PDU CC conforme:
Anexo 1.1; 1.2

**PDU de 44 Posições equipada com
32 disjuntores sendo:**

- Tripolar 32A - 1 unidade;**
- Monopolar 100A - 3 unidades;**
- Monopolar 63A - 3 unidades;**
- Monopolar 40A - 3 unidades;**
- Monopolar 32A - 4 unidades;**
- Monopolar 25A - 10 unidades;**
- Monopolar 16A - 6 unidades;**
- Monopolar 10A - 2 unidades**



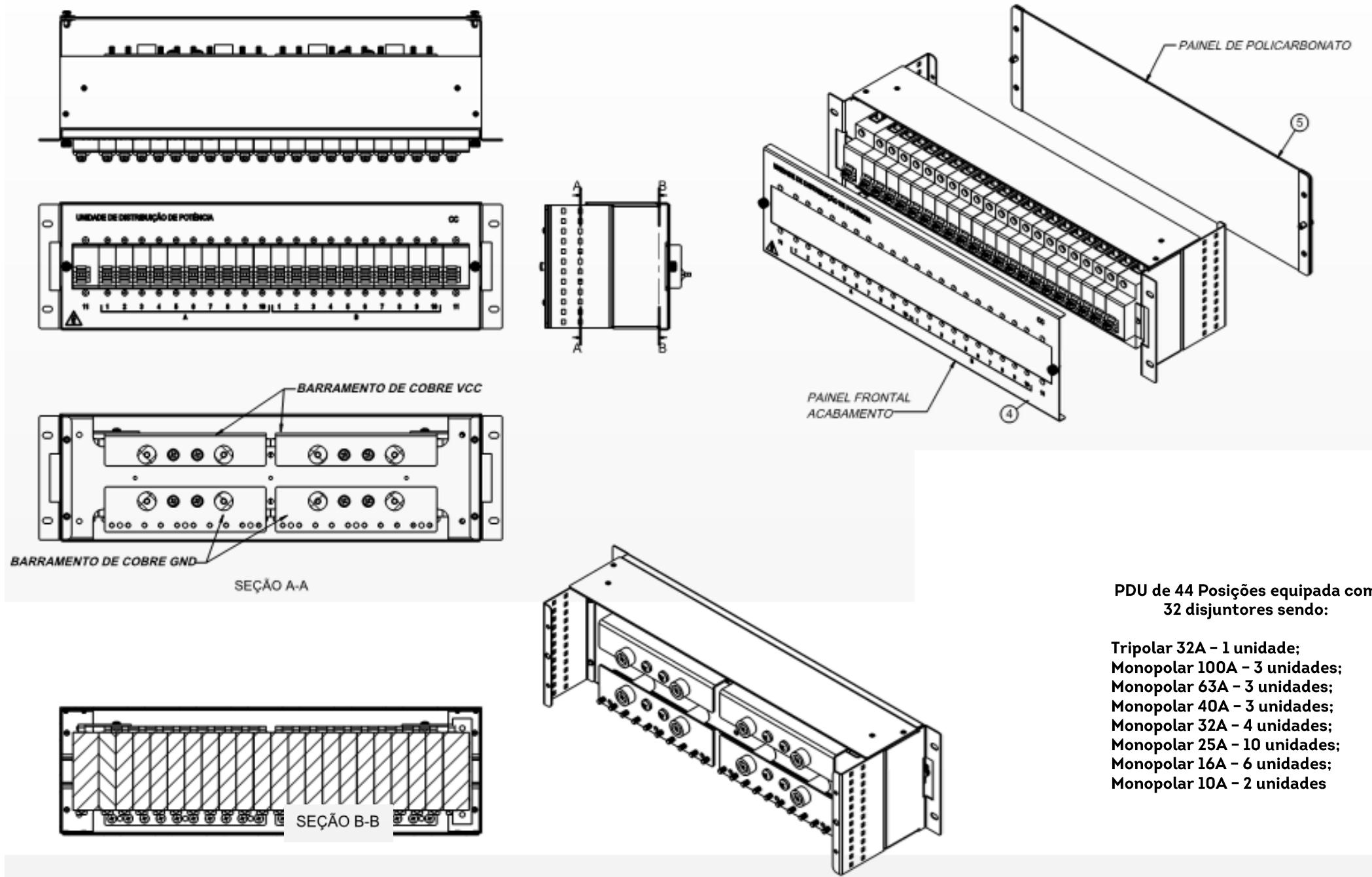
**Tomada steck na lateral do gabinete para
chaveamento entre rede e gerador móvel.**

3P+T 125A 200/250V 9H Azul Albany A4649

TOLERÂNCIAS DIMENSIONAIS E ANGULARES CONFORME NBR ISO 2768-1, CLASSE DE TOLERÂNCIA "M" (MÉDIO)									DIMENSÕES	UTILIZAR MODELO 3D PARA DIMENSÕES QUE NÃO ESTEJA APRESENTADA NO DESENHO	PROJEÇÃO ORTOGONAL 1º DIEDRO
DE 0,5 ATE 6	ACIMA DE 6 ATE 30	ACIMA DE 30 ATE 120	ACIMA DE 120 ATE 400	ACIMA DE 400 ATE 1000	ACIMA DE 1000 ATE 2000	ATÉ 10°	ACIMA DE 10° ATE 50°	ACIMA DE 50° ATE 120°	mm		
±0,1	±0,2	±0,3	±0,5	±0,8	±1,2	± 1°	±0°3'	±0°10'			
MATERIAL: NÃO APLICA ACABAMENTO: TINTA PÓ TEXTURIZADA POLIESTER CINZA MUNSELL N6.5 TRATAMENTO SUPERFICIAL: NÃO APLICA TRATAMENTO TÉRMICO: NÃO APLICA									TÍTULO: GABINETE OUTDOOR T2 COM GRADIL DE PROTEÇÃO (ANTIVANDALISMO)		
ELABORADO: STÉFERSON MOTA						DATA INÍCIO 14/02/2024		ESCALA 1:35		CÓD. DESENHO GR1405	
VERIFICADO: GABRIEL HENRIQUE						APROVADO: STÉFERSON MOTA		Nº PG 11/24		A3	


Anexo 1.1

REV	DATA	DESCRIÇÃO	RESP.
01	15/04/2025	Foi alterado vista gráfica, acrescentado suporte p/ câmera e adaptadores 4U p/ 19" e 21".	Stéferson
02	05/05/2025	Foi acrescentado detalhes da ligação unificar e alarmística.	Stéferson
03	15/05/2025	Foi alterado carga de disjuntores, era 5 disjuntores 32A mono agora 4 e acrescentado 1 tripolar 32A	Stéferson
04	10/11/2025	Foi acrescentado opção do gabinete com 02 ar condicionado e KAV (antivandalismo).	Stéferson

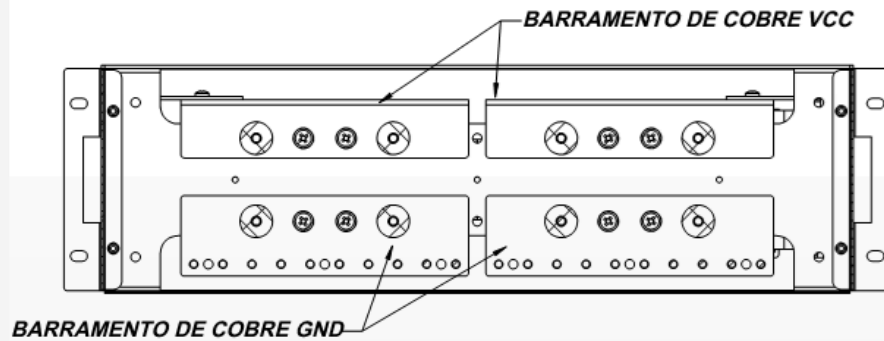
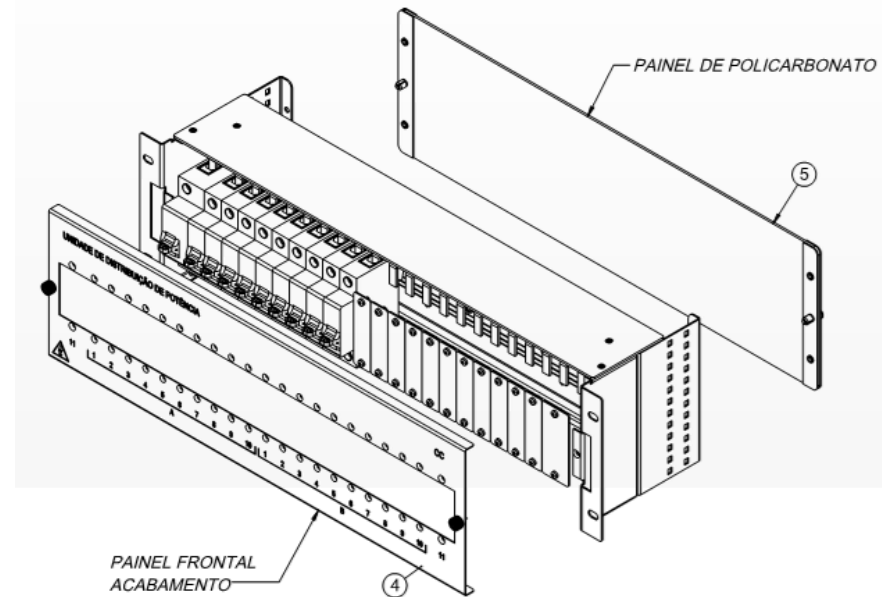
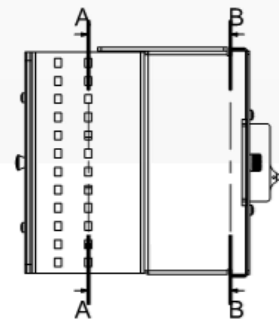
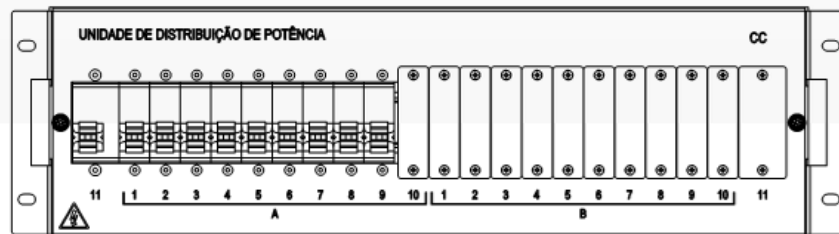
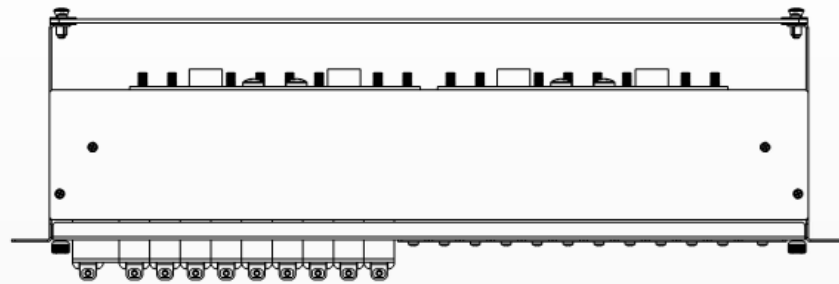


PDU de 44 Posições equipada com 32 disjuntores sendo:

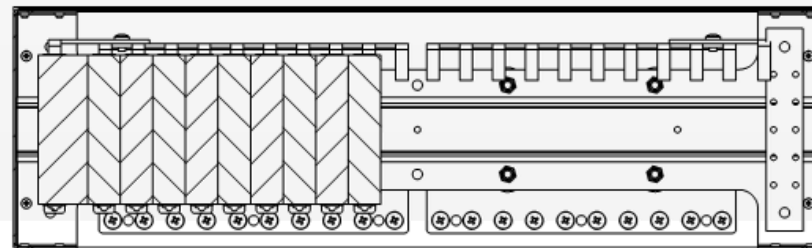
- Tripolar 32A - 1 unidade;**
- Monopolar 100A - 3 unidades;**
- Monopolar 63A - 3 unidades;**
- Monopolar 40A - 3 unidades;**
- Monopolar 32A - 4 unidades;**
- Monopolar 25A - 10 unidades;**
- Monopolar 16A - 6 unidades;**
- Monopolar 10A - 2 unidades**

TOLERÂNCIAS DIMENSIONAIS E ANGULARES CONFORME NBR ISO 2768-1, CLASSE DE TOLERÂNCIA "M" (MÉDIO)								DIMENSÕES	UTILIZAR MODELO 3D PARA DIMENSÕES QUE NÃO ESTEJA APRESENTADA NO DESENHO	PROJEÇÃO ORTOGONAL 1º DIEDRO
DE 0,5 ATE 6	ACIMA DE 6 ATE 30	ACIMA DE 30 ATE 120	ACIMA DE 120 ATE 400	ACIMA DE 400 ATE 1000	ACIMA DE 1000 ATE 2000	ATÉ 10°	ACIMA DE 10° ATE 50°	ACIMA DE 50° ATE 120°	mm	TÍTULO: GABINETE OUTDOOR T2 COM GRADIL DE PROTEÇÃO (ANTIVANDALISMO)
±0,1	±0,2	±0,3	±0,5	±0,8	±1,2	± 1°	±0°3'	±0°10'		
MATERIAL: NÃO APLICA ACABAMENTO: TINTA PÓ TEXTURIZADA POLIESTER CINZA MUNSELL N6.5 TRATAMENTO SUPERFICIAL: NÃO APLICA TRATAMENTO TÉRMICO: NÃO APLICA								CÓD. DESENHO		Nº PG
								GR1405		12/24
ELABORADO: STÉFERSON MOTA						DATA INÍCIO: 14/02/2024		ESCALA: 1:35	APROVADO: STÉFERSON MOTA	
						VERIFICADO: GABRIEL HENRIQUE		A3		

Anexo 1.2

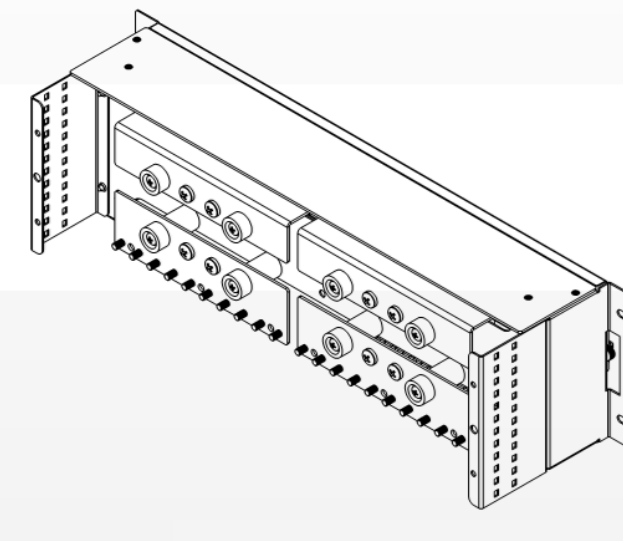


SEÇÃO A-A



SEÇÃO B-B

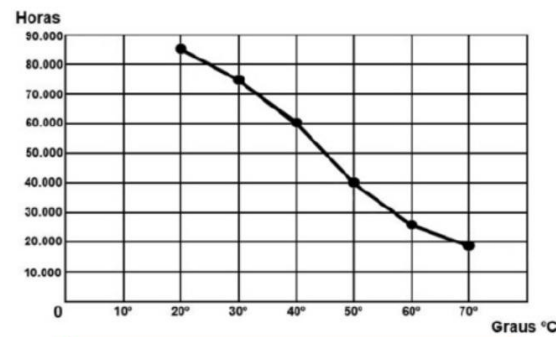
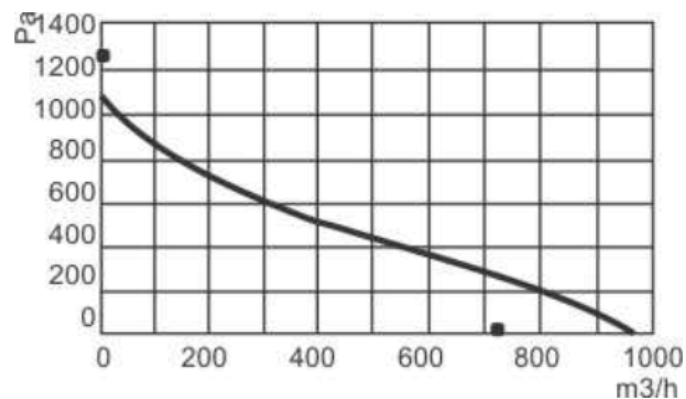
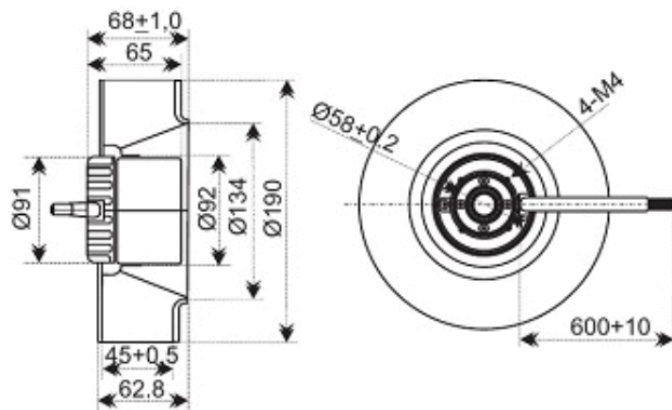
REV	DATA	DESCRIÇÃO	RESP.
01	15/04/2025	Foi alterado vista gráfica, acrescentado suporte p/ câmera e adaptadores 4U p/ 19" e 21".	Stéferson
02	05/05/2025	Foi acrescentado detalhes da ligação unifiar e alarmística.	Stéferson
03	15/05/2025	Foi alterado carga de disjuntores, era 5 disjuntores 32A mono agora 4 e acrescentado 1 tripolar 32A	Stéferson
04	10/11/2025	Foi acrescentado opção do gabinete com 02 ar condicionado e KAV (antivandalismo).	Stéferson



TOLERÂNCIAS DIMENSIONAIS E ANGULARES CONFORME NBR ISO 2768-1, CLASSE DE TOLERÂNCIA "M" (MÉDIO)								DIMENSÕES	UTILIZAR MODELO 3D PARA DIMENSÕES QUE NÃO ESTEJA APRESENTADA NO DESENHO	PROJEÇÃO ORTOGONAL 1º DESENHO
DE 0,5 ATE 6	ACIMA DE 6 ATE 30	ACIMA DE 30 ATE 120	ACIMA DE 120 ATE 400	ACIMA DE 400 ATE 1000	ACIMA DE 1000 ATE 2000	ATÉ 10°	ACIMA DE 10° ATE 50°	ACIMA DE 50° ATE 120°	mm	
±0,1	±0,2	±0,3	±0,5	±0,8	±1,2	± 1°	±0°3'	±0°10'		
MATERIAL: NÃO APLICA ACABAMENTO: TINTA PÓ TEXTURIZADA POLIESTER CINZA MUNSELL N6.5 TRATAMENTO SUPERFICIAL: NÃO APLICA TRATAMENTO TÉRMICO: NÃO APLICA								TÍTULO: GABINETE OUTDOOR T2 COM GRADIL DE PROTEÇÃO (ANTIVANDALISMO)		
ELABORADO: STÉFERSON MOTA						DATA INÍCIO 14/02/2024	ESCALA 1:35	COD. DESENHO GR1405	Nº PG 13/24	
VERIFICADO: GABRIEL HENRIQUE						APROVADO: STÉFERSON MOTA		A3		



Anexo 2.1



REV	DATA	DESCRIÇÃO	RESP.
01	15/04/2025	Foi alterado vista gráfica, acrescentado suporte p/ câmara e adaptadores 4U p/ 19" e 21".	Stéferson
02	05/05/2025	Foi acrescentado detalhes da ligação unificar e alarmística.	Stéferson
03	15/05/2025	Foi alterado carga de disjuntores, era 5 disjuntores 32A mono agora 4 e acrescentado 1 tripolar 32A	Stéferson
04	10/11/2025	Foi acrescentado opção do gabinete com 02 ar condicionado e KAV (antivandalismo).	Stéferson

Especificações técnicas - Sistema de Ventilação

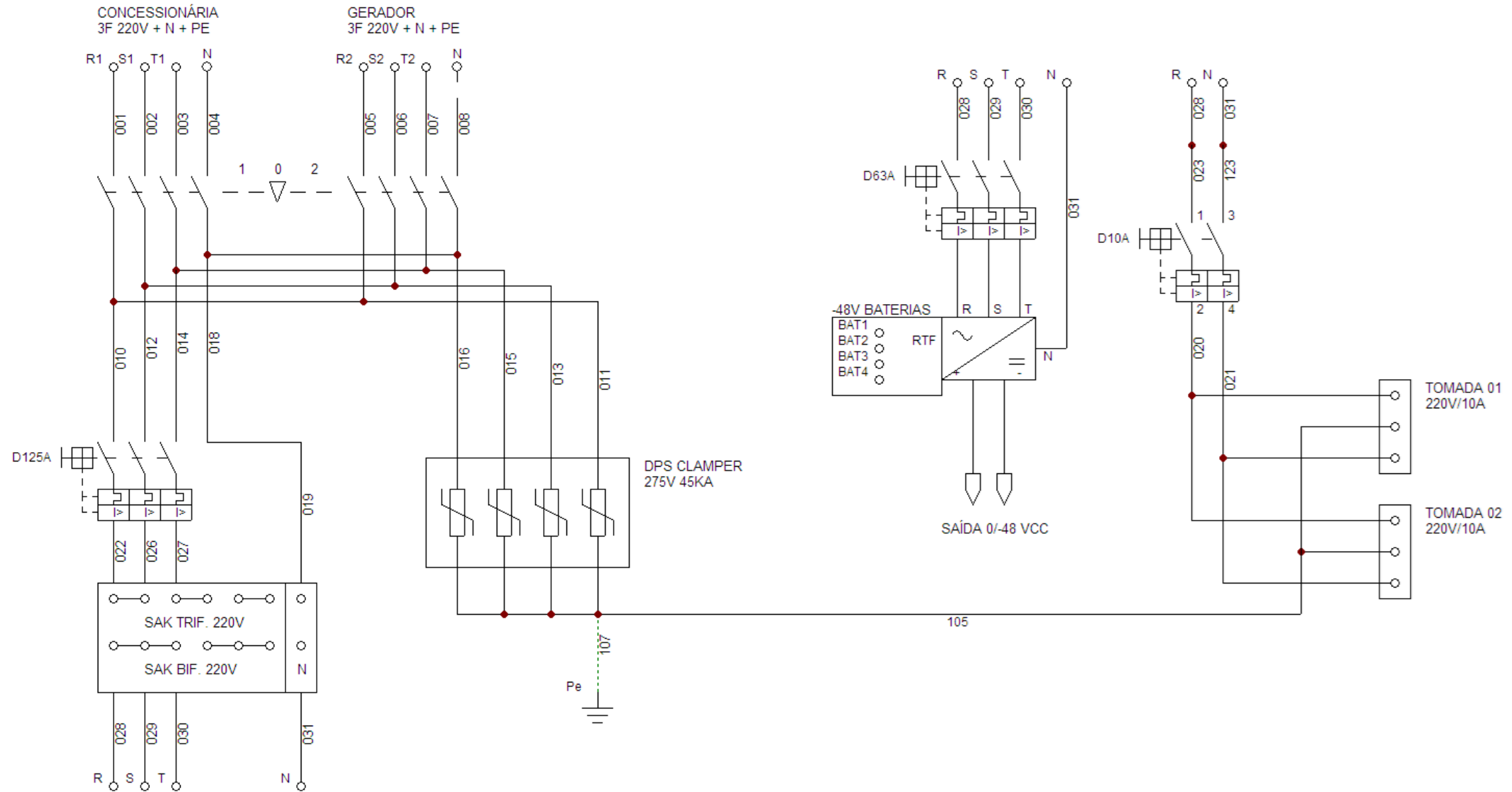
DESCRIÇÃO	PARÂMETROS
Ventilação	2 exaustor
Especificação do Exaustor	
Potência (W)	158
Tensão de alimentação	48VDC
Corrente	1,2A
RPM	4500
Vazão (m³/h)	980
Pa /	1050
dBA /	66
EXAUSTOR	Ventiladores Radiais Centrifugos Marca: Nework Modelo: 90.404-HH

TOLERÂNCIAS DIMENSIONAIS E ANGULARES CONFORME NBR ISO 2768-1, CLASSE DE TOLERÂNCIA "M" (MÉDIO)								DIMENSÕES	UTILIZAR MODELO 3D PARA DIMENSÕES QUE NÃO ESTEJA APRESENTADA NO DESENHO	PROJEÇÃO ORTOGONAL 1º DIEDRO
DE 0,5 ATE 6	ACIMA DE 6 ATE 30	ACIMA DE 30 ATE 120	ACIMA DE 120 ATE 400	ACIMA DE 400 ATE 1000	ACIMA DE 1000 ATE 2000	ATÉ 10°	ACIMA DE 10° ATE 50°	ACIMA DE 50° ATE 120°		
±0,1	±0,2	±0,3	±0,5	±0,8	±1,2	± 1°	±0°3'	±0°10'	mm	
MATERIAL: NÃO APLICA ACABAMENTO: TINTA PÓ TEXTURIZADA POLIESTER CINZA MUNSELL N6.5 TRATAMENTO SUPERFICIAL: NÃO APLICA TRATAMENTO TÉRMICO: NÃO APLICA								TÍTULO: GABINETE OUTDOOR T2 COM GRADIL DE PROTEÇÃO (ANTIVANDALISMO)		
ELABORADO: STÉFERSON MOTA VERIFICADO: GABRIEL HENRIQUE								CÓD. DESENHO: GR1405		Nº PG: 14/24
ESCALA: 1:35 DATA INÍCIO: 14/02/2024								APROVADO: STÉFERSON MOTA		Nº PG: A3



QDCA - Diagrama unifilar AC

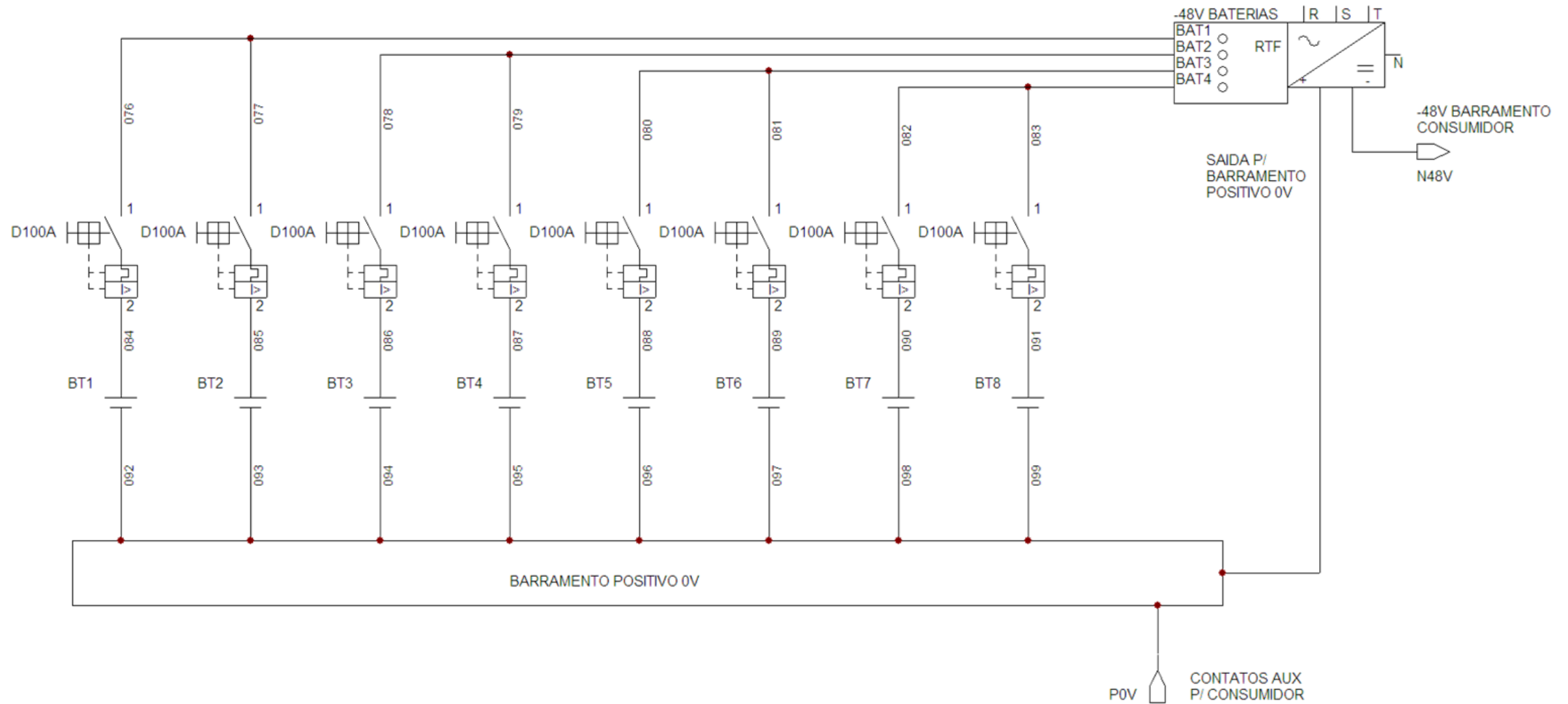
REV	DATA	DESCRIÇÃO	RESP.
01	15/04/2025	Foi alterado vista gráfica, acrescentado suporte p/ câmera e adaptadores 4U p/ 19" e 21".	Stéferson
02	05/05/2025	Foi acrescentado detalhes da ligação unifilar e alarmística.	Stéferson
03	15/05/2025	Foi alterado carga de disjuntores, era 5 disjuntores 32A mono agora 4 e acrescentado 1 tripolar 32A	Stéferson
04	10/11/2025	Foi acrescentado opção do gabinete com 02 ar condicionado e KAV (antivandalismo).	Stéferson



TOLERÂNCIAS DIMENSIONAIS E ANGULARES CONFORME NBR ISO 2768-1, CLASSE DE TOLERÂNCIA "M" (MÉDIO)								DIMENSÕES	UTILIZAR MODELO 3D PARA DIMENSÕES QUE NÃO ESTEJA APRESENTADA NO DESENHO	PROJEÇÃO ORTOGONAL 1º DIEDRO
DE 0,5 ATE 6	ACIMA DE 6 ATE 30	ACIMA DE 30 ATE 120	ACIMA DE 120 ATE 400	ACIMA DE 400 ATE 1000	ACIMA DE 1000 ATE 2000	ATÉ 10°	ACIMA DE 10° ATE 50°	ACIMA DE 50° ATE 120°	mm	
±0,1	±0,2	±0,3	±0,5	±0,8	±1,2	± 1°	±0°3'	±0°10'		
MATERIAL: NÃO APLICA ACABAMENTO: TINTA PÓ TEXTURIZADA POLIESTER CINZA MUNSELL N6.5 TRATAMENTO SUPERFICIAL: NÃO APLICA TRATAMENTO TÉRMICO: NÃO APLICA								TÍTULO: GABINETE OUTDOOR T2 COM GRADIL DE PROTEÇÃO (ANTIVANDALISMO)		
ELABORADO: STÉFERSON MOTA						DATA INÍCIO: 14/02/2024	ESCALA: 1:35	CÓD. DESENHO: GR1405	Nº PG: 15/24	A3
VERIFICADO: GABRIEL HENRIQUE						APROVADO: STÉFERSON MOTA				

PDU DC RETIFICADOR - Diagrama unifilar

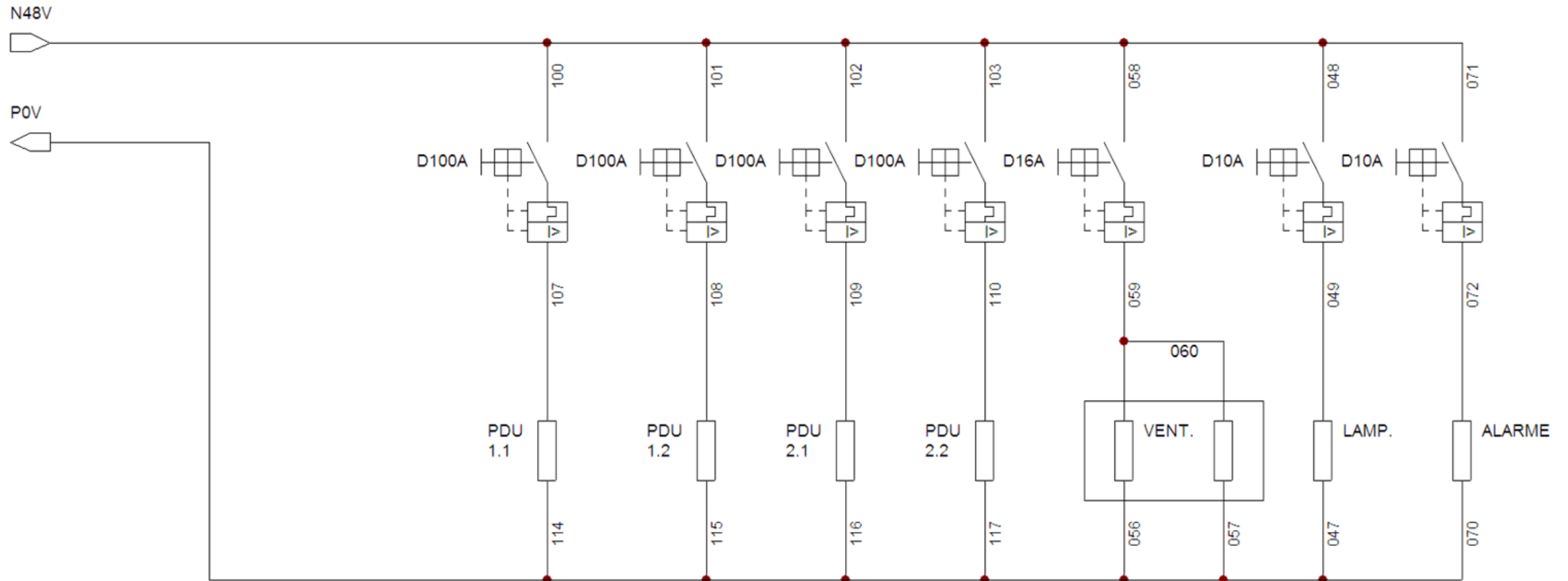
REV	DATA	DESCRIÇÃO	RESP.
01	15/04/2025	Foi alterado a vista gráfica, acrescentado suporte p/ câmara e adaptadores 4U p/ 19" e 21".	Stéferson
02	05/05/2025	Foi acrescentado detalhes da ligação unificar e alarmística.	Stéferson
03	15/05/2025	Foi alterado carga de disjuntores, era 5 disjuntores 32A mono agora 4 e acrescentado 1 tripolar 32A	Stéferson
04	10/11/2025	Foi acrescentado opção do gabinete com 02 ar condicionado e KAV (antivandalismo).	Stéferson



TOLERÂNCIAS DIMENSIONAIS E ANGULARES CONFORME NBR ISO 2768-1, CLASSE DE TOLERÂNCIA "M" (MÉDIO)								DIMENSÕES	UTILIZAR MODELO 3D PARA DIMENSÕES QUE NÃO ESTEJA APRESENTADA NO DESENHO	PROJEÇÃO ORTOGONAL 1º ÂNGULO
DE 0,5 ATE 6	ACIMA DE 6 ATE 30	ACIMA DE 30 ATE 120	ACIMA DE 120 ATE 400	ACIMA DE 400 ATE 1000	ACIMA DE 1000 ATE 2000	ATÉ 10°	ACIMA DE 10° ATE 50°	ACIMA DE 50° ATE 120°	mm	
±0,1	±0,2	±0,3	±0,5	±0,8	±1,2	± 1°	±0°3'	±0°10'		
MATERIAL: NÃO APLICA ACABAMENTO: TINTA PÓ TEXTURIZADA POLIESTER CINZA MUNSELL N6.5 TRATAMENTO SUPERFICIAL: NÃO APLICA TRATAMENTO TÉRMICO: NÃO APLICA								TÍTULO: GABINETE OUTDOOR T2 COM GRADIL DE PROTEÇÃO (ANTIVANDALISMO)		
ELABORADO: STÉFERSON MOTA						DATA INÍCIO 14/02/2024	ESCALA 1:35	CÓD. DESENHO GR1405	Nº PG 16/24	
VERIFICADO: GABRIEL HENRIQUE						APROVADO: STÉFERSON MOTA		A3		

PDU DC RETIFICADOR - Diagrama unifilar

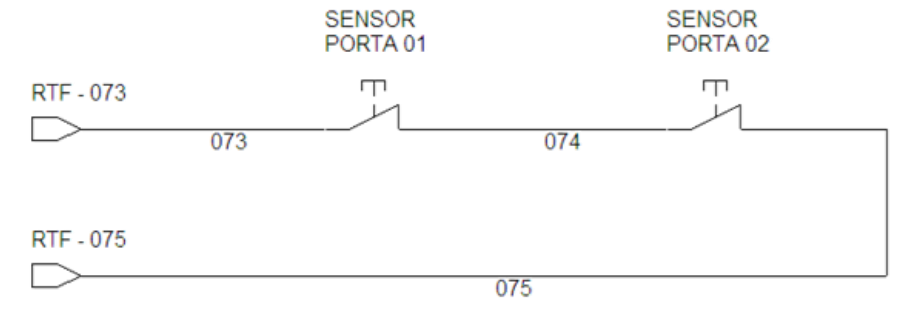
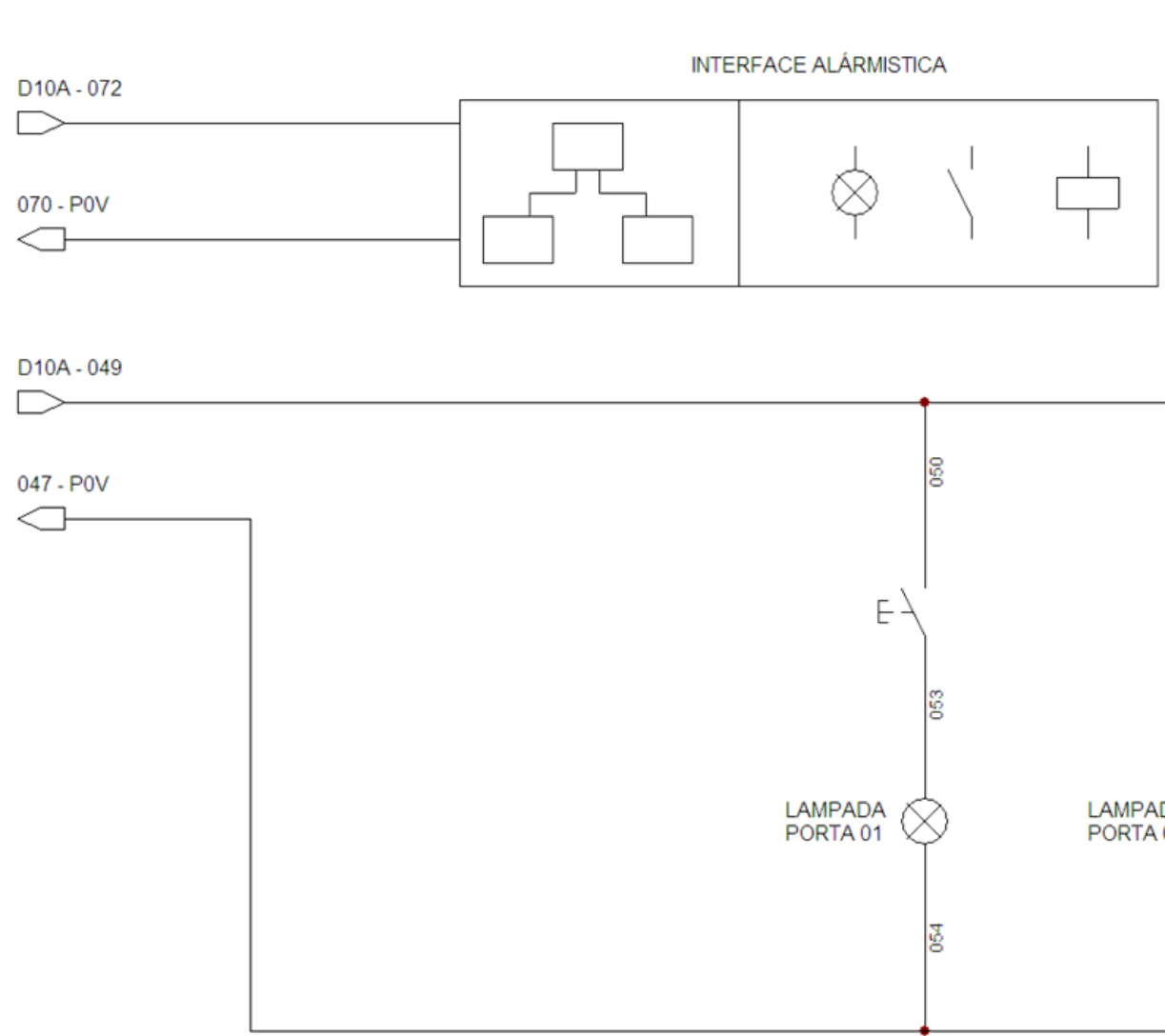
REV	DATA	DESCRIÇÃO	RESP.
01	15/04/2025	Foi alterado a vista gráfica, acrescentado suporte p/ câmara e adaptadores 4U p/ 19" e 21".	Stéferson
02	05/05/2025	Foi acrescentado detalhes da ligação unifilar e alarmística.	Stéferson
03	15/05/2025	Foi alterado carga de disjuntores, era 5 disjuntores 32A mono agora 4 e acrescentado 1 tripolar 32A	Stéferson
04	10/11/2025	Foi acrescentado opção do gabinete com 02 ar condicionado e KAV (antivandalismo).	Stéferson



TOLERÂNCIAS DIMENSIONAIS E ANGULARES CONFORME NBR ISO 2768-1, CLASSE DE TOLERÂNCIA "M" (MÉDIO)								DIMENSÕES	UTILIZAR MODELO 3D PARA DIMENSÕES QUE NÃO ESTEJA APRESENTADA NO DESENHO	PROJEÇÃO ORTOGONAL 1º DIEDRO
DE 0,5 ATE 6	ACIMA DE 6 ATE 30	ACIMA DE 30 ATE 120	ACIMA DE 120 ATE 400	ACIMA DE 400 ATE 1000	ACIMA DE 1000 ATE 2000	ATÉ 10°	ACIMA DE 10° ATE 50°	ACIMA DE 50° ATE 120°	mm	
±0,1	±0,2	±0,3	±0,5	±0,8	±1,2	± 1°	±0°3'	±0°10'		
MATERIAL: NÃO APLICA ACABAMENTO: TINTA PÓ TEXTURIZADA POLIESTER CINZA MUNSELL N6.5 TRATAMENTO SUPERFICIAL: NÃO APLICA TRATAMENTO TÉRMICO: NÃO APLICA								TÍTULO: GABINETE OUTDOOR T2 COM GRADIL DE PROTEÇÃO (ANTIVANDALISMO)		
ELABORADO: STÉFERSON MOTA						DATA INÍCIO 14/02/2024	ESCALA 1:35	CÓD. DESENHO GR1405	Nº PG 17/24	
VERIFICADO: GABRIEL HENRIQUE						APROVADO: STÉFERSON MOTA		A3		

ALARMÍSTICA, SENSORES E ILUMINAÇÃO - Diagrama unifilar

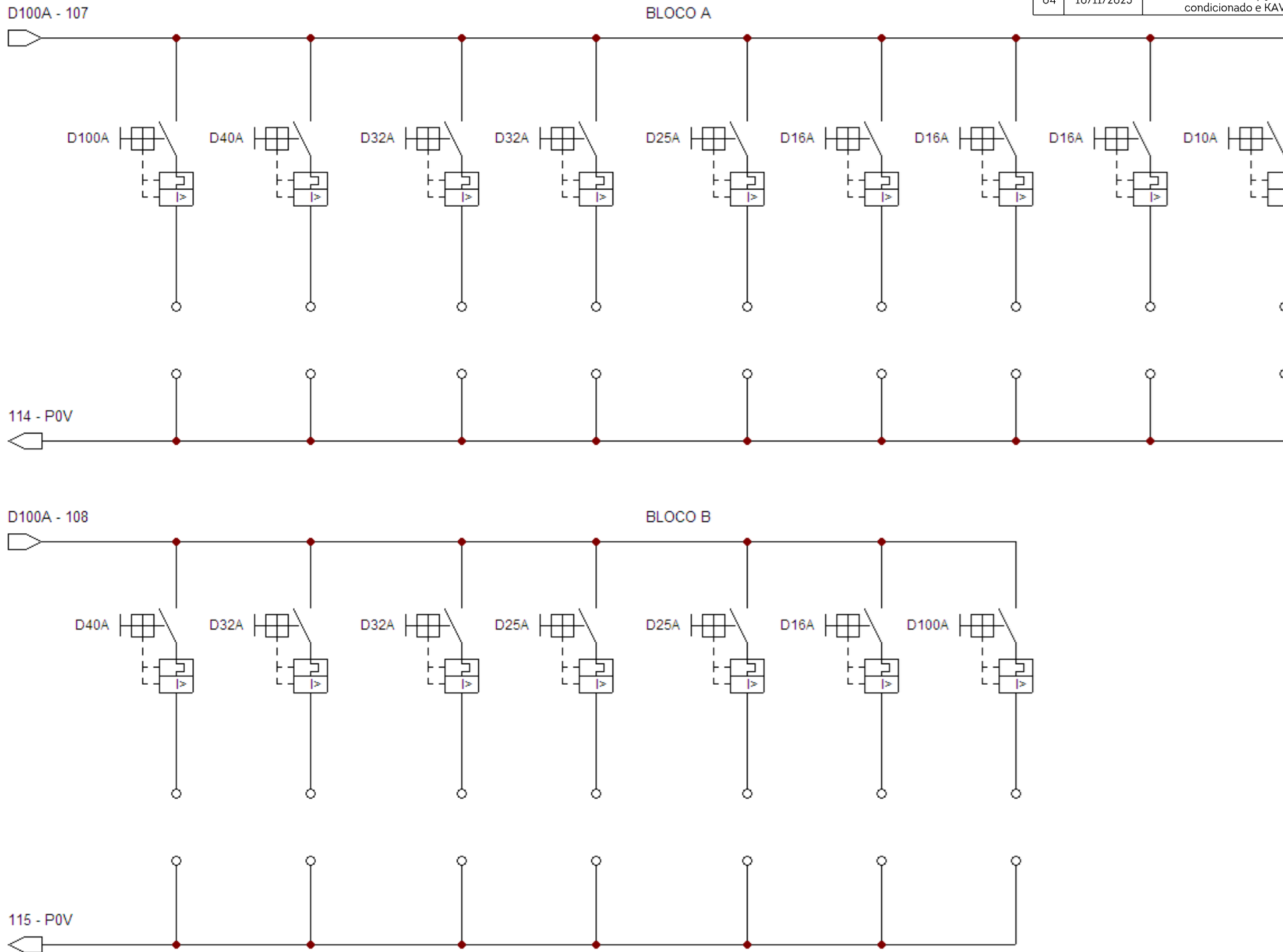
REV	DATA	DESCRIÇÃO	RESP.
01	15/04/2025	Foi alterado vista gráfica, acrescentado suporte p/ câmera e adaptadores 4U p/ 19" e 21".	Stéferson
02	05/05/2025	Foi acrescentado detalhes da ligação unifilar e alarmística.	Stéferson
03	15/05/2025	Foi alterado carga de disjuntores, era 5 disjuntores 32A mono agora 4 e acrescentado 1 tripolar 32A	Stéferson
04	10/11/2025	Foi acrescentado opção do gabinete com 02 ar condicionado e KAV (antivandalismo).	Stéferson



TOLERÂNCIAS DIMENSIONAIS E ANGULARES CONFORME NBR ISO 2768-1, CLASSE DE TOLERÂNCIA "M" (MÉDIO)								DIMENSÕES	UTILIZAR MODELO 3D PARA DIMENSÕES QUE NÃO ESTEJA APRESENTADA NO DESENHO	PROJEÇÃO ORTOGONAL 1º DIEDRO
DE 0,5 ATE 6	ACIMA DE 6 ATE 30	ACIMA DE 30 ATE 120	ACIMA DE 120 ATE 400	ACIMA DE 400 ATE 1000	ACIMA DE 1000 ATE 2000	ATÉ 10°	ACIMA DE 10° ATE 50°	ACIMA DE 50° ATE 120°	mm	
±0,1	±0,2	±0,3	±0,5	±0,8	±1,2	± 1°	±0°3'	±0°10'		
MATERIAL: NÃO APLICA ACABAMENTO: TINTA PÓ TEXTURIZADA POLIESTER CINZA MUNSELL N6.5 TRATAMENTO SUPERFICIAL: NÃO APLICA TRATAMENTO TÉRMICO: NÃO APLICA								TÍTULO: GABINETE OUTDOOR T2 COM GRADIL DE PROTEÇÃO (ANTIVANDALISMO)		
						DATA INÍCIO	ESCALA	CÓD. DESENHO	Nº PG	
						14/02/2024	1:35	GR1405	19/24	
ELABORADO: STÉFERSON MOTA						VERIFICADO: GABRIEL HENRIQUE		APROVADO: STÉFERSON MOTA		A3

PDU DC CLIENTE - Diagrama unifilar

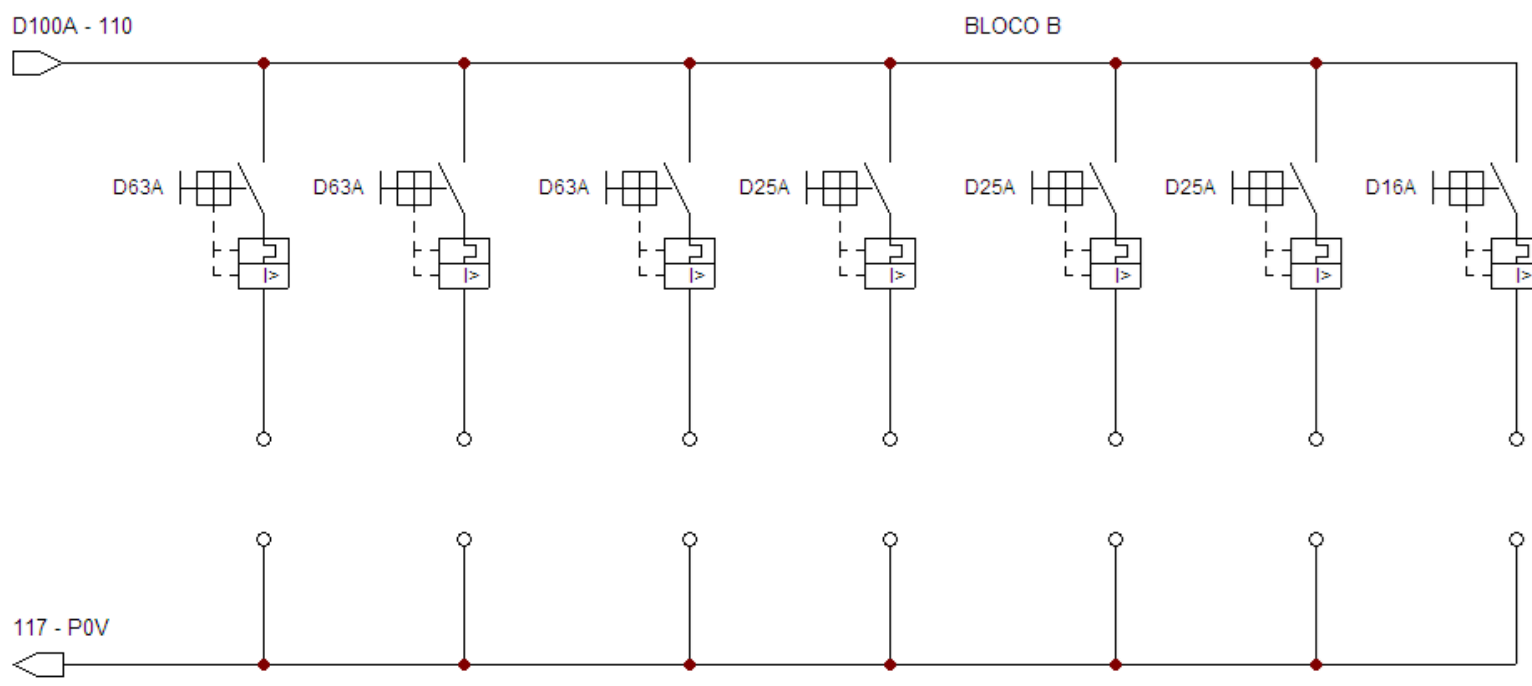
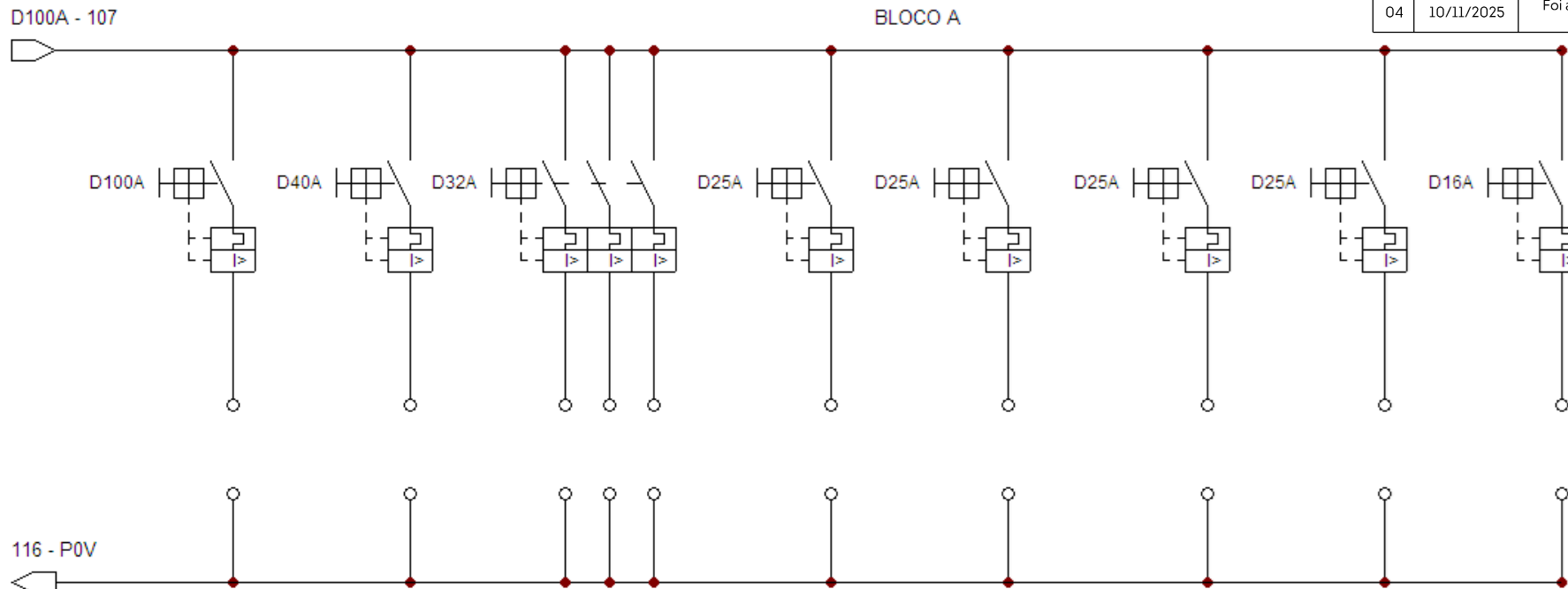
REV	DATA	DESCRIÇÃO	RESP.
01	15/04/2025	Foi alterado vista gráfica, acrescentado suporte p/ câmara e adaptadores 4U p/ 19" e 21".	Stéferson
02	05/05/2025	Foi acrescentado detalhes da ligação unifilar e alarmística.	Stéferson
03	15/05/2025	Foi alterado carga de disjuntores, era 5 disjuntores 32A mono agora 4 e acrescentado 1 tripolar 32A	Stéferson
04	10/11/2025	Foi acrescentado opção do gabinete com 02 ar condicionado e KAV (antivandalismo).	Stéferson



TOLERÂNCIAS DIMENSIONAIS E ANGULARES CONFORME NBR ISO 2768-1, CLASSE DE TOLERÂNCIA "M" (MÉDIO)								DIMENSÕES	UTILIZAR MODELO 3D PARA DIMENSÕES QUE NÃO ESTEJA APRESENTADA NO DESENHO	PROJEÇÃO ORTOGONAL 1º DIEDRO
DE 0,5 ATE 6	ACIMA DE 6 ATE 30	ACIMA DE 30 ATE 120	ACIMA DE 120 ATE 400	ACIMA DE 400 ATE 1000	ACIMA DE 1000 ATE 2000	ATÉ 10°	ACIMA DE 10° ATE 50°	ACIMA DE 50° ATE 120°	mm	
±0,1	±0,2	±0,3	±0,5	±0,8	±1,2	± 1°	±0°3'	±0°10'		
MATERIAL: NÃO APLICA ACABAMENTO: TINTA PÓ TEXTURIZADA POLIESTER CINZA MUNSELL N6.5 TRATAMENTO SUPERFICIAL: NÃO APLICA TRATAMENTO TÉRMICO: NÃO APLICA								TÍTULO: GABINETE OUTDOOR T2 COM GRADIL DE PROTEÇÃO (ANTIVANDALISMO)		
ELABORADO: STÉFERSON MOTA VERIFICADO: GABRIEL HENRIQUE APROVADO: STÉFERSON MOTA						DATA INÍCIO: 14/02/2024 ESCALA: 1:35	CÓD. DESENHO: GR1405	Nº PG: 20/24		
										A3

PDU DC CLIENTE - Diagrama unifilar

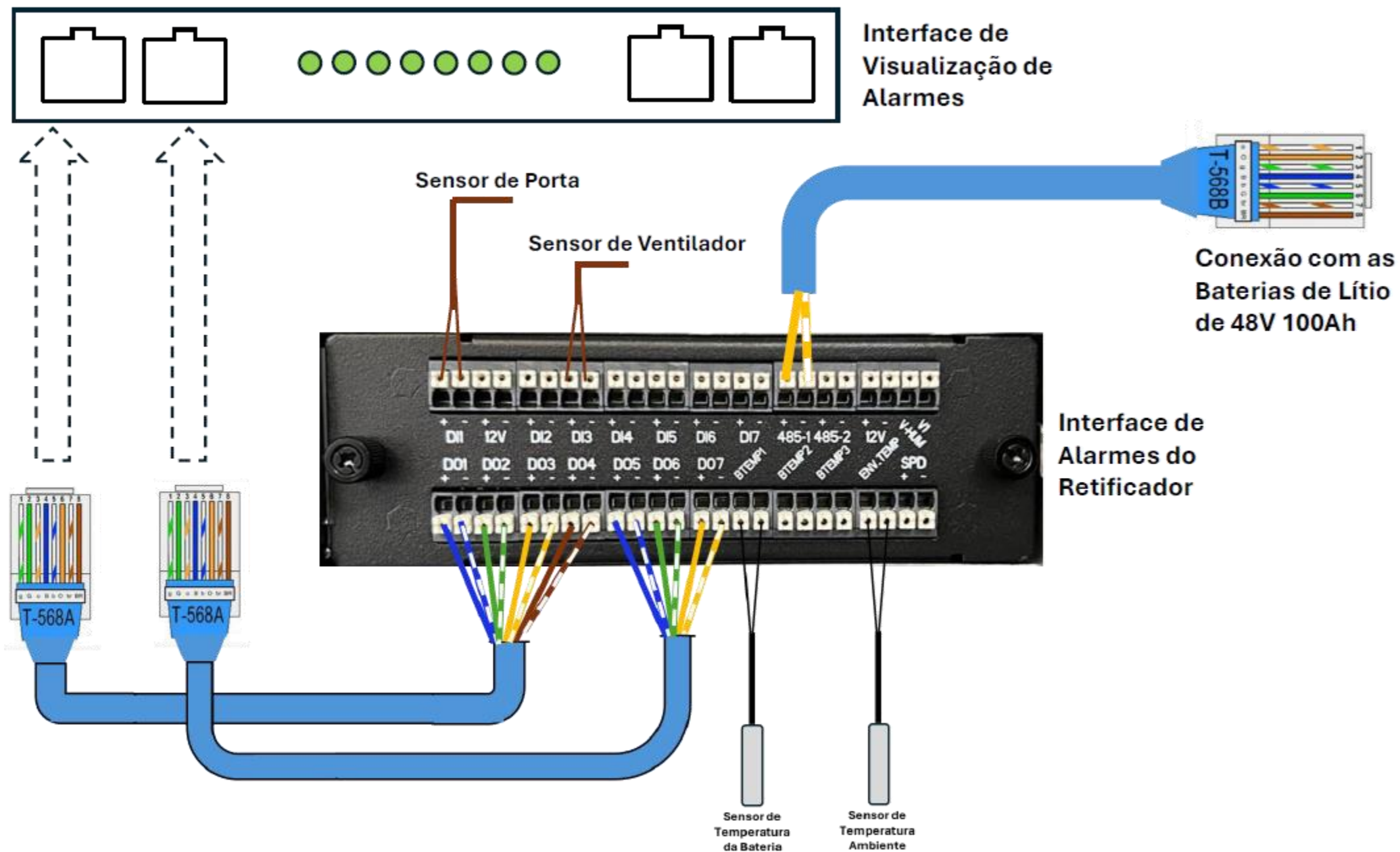
REV	DATA	DESCRIÇÃO	RESP.
01	15/04/2025	Foi alterado vista gráfica, acrescentado suporte p/ câmara e adaptadores 4U p/ 19" e 21".	Stéferson
02	05/05/2025	Foi acrescentado detalhes da ligação unifilar e alarmística.	Stéferson
03	15/05/2025	Foi alterado carga de disjuntores, era 5 disjuntores 32A mono agora 4 e acrescentado 1 tripolar 32A	Stéferson
04	10/11/2025	Foi acrescentado opção do gabinete com 02 ar condicionado e KAV (antivandalismo).	Stéferson



TOLERÂNCIAS DIMENSIONAIS E ANGULARES CONFORME NBR ISO 2768-1, CLASSE DE TOLERÂNCIA "M" (MÉDIO)								DIMENSÕES	UTILIZAR MODELO 3D PARA DIMENSÕES QUE NÃO ESTEJA APRESENTADA NO DESENHO	PROJEÇÃO ORTOGONAL 1º ÂNGULO
DE 0,5 ATE 6	ACIMA DE 6 ATE 30	ACIMA DE 30 ATE 120	ACIMA DE 120 ATE 400	ACIMA DE 400 ATE 1000	ACIMA DE 1000 ATE 2000	ATÉ 10°	ACIMA DE 10° ATE 50°	ACIMA DE 50° ATE 120°	mm	
±0,1	±0,2	±0,3	±0,5	±0,8	±1,2	± 1°	±0°3'	±0°10'		
MATERIAL: NÃO APLICA ACABAMENTO: TINTA PÓ TEXTURIZADA POLIESTER CINZA MUNSELL N6.5 TRATAMENTO SUPERFICIAL: NÃO APLICA TRATAMENTO TÉRMICO: NÃO APLICA								TÍTULO: GABINETE OUTDOOR T2 COM GRADIL DE PROTEÇÃO (ANTIVANDALISMO)		
								CÓD. DESENHO		Nº PG
								GR1405		21/24
ELABORADO: STÉFERSON MOTA						DATA INÍCIO: 14/02/2024		ESCALA: 1:35	APROVADO: STÉFERSON MOTA	
						VERIFICADO: GABRIEL HENRIQUE				A3

Conexão de Alarmística V2

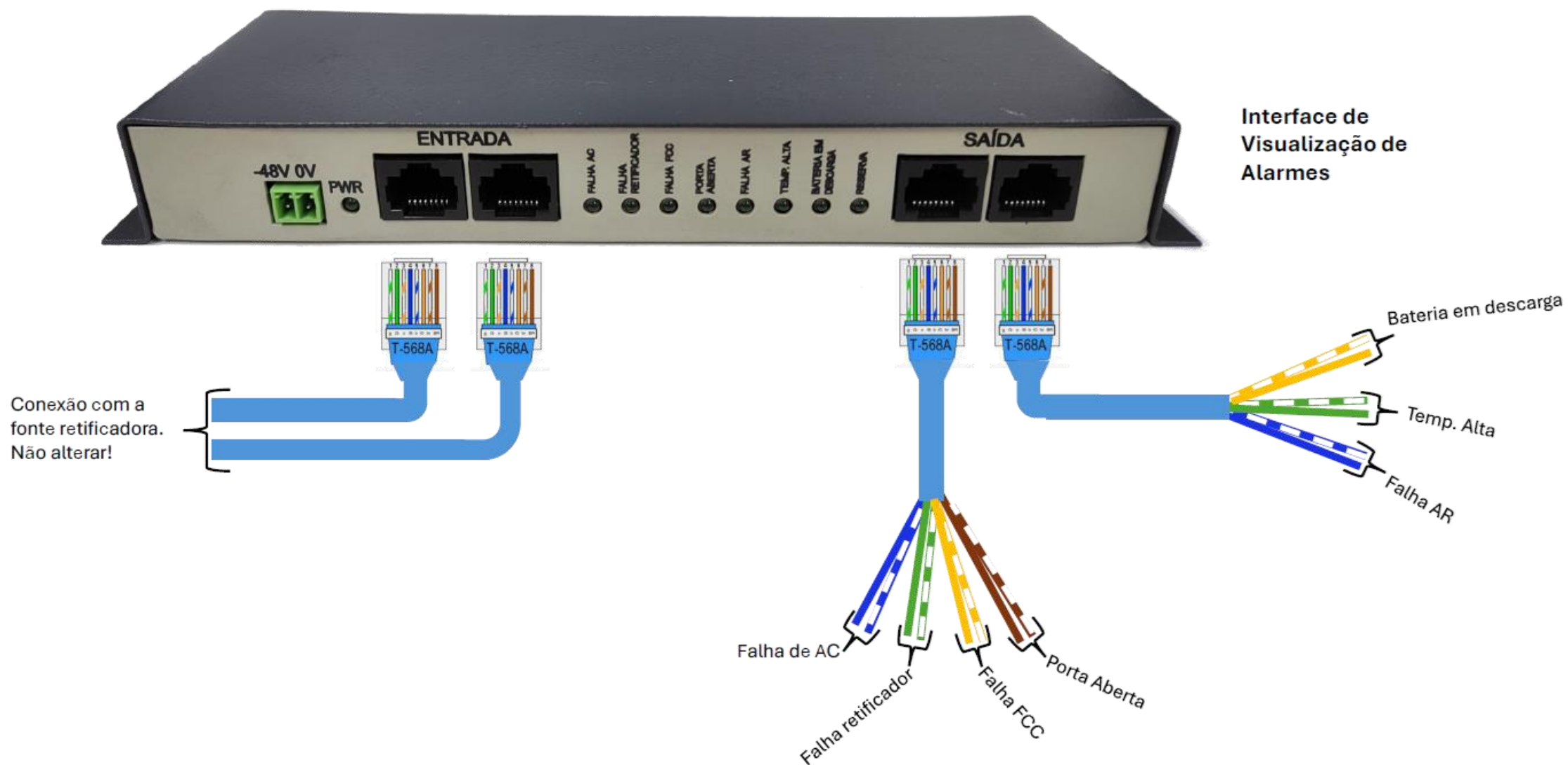
REV	DATA	DESCRIÇÃO	RESP.
01	15/04/2025	Foi alterado a vista gráfica, acrescentado suporte p/ câmera e adaptadores 4U p/ 19" e 21".	Stéferson
02	05/05/2025	Foi acrescentado detalhes da ligação unifiar e alarmística.	Stéferson
03	15/05/2025	Foi alterado carga de disjuntores, era 5 disjuntores 32A mono agora 4 e acrescentado 1 tripolar 32A	Stéferson
04	10/11/2025	Foi acrescentado opção do gabinete com 02 ar condicionado e KAV (antivandalismo).	Stéferson



TOLERÂNCIAS DIMENSIONAIS E ANGULARES CONFORME NBR ISO 2768-1, CLASSE DE TOLERÂNCIA "M" (MÉDIO)								DIMENSÕES	UTILIZAR MODELO 3D PARA DIMENSÕES QUE NÃO ESTEJA APRESENTADA NO DESENHO	PROJEÇÃO ORTOGONAL 1º DIEDRO
DE 0,5 ATE 6	ACIMA DE 6 ATE 30	ACIMA DE 30 ATE 120	ACIMA DE 120 ATE 400	ACIMA DE 400 ATE 1000	ACIMA DE 1000 ATE 2000	ATÉ 10°	ACIMA DE 10° ATE 50°	ACIMA DE 50° ATE 120°	mm	
±0,1	±0,2	±0,3	±0,5	±0,8	±1,2	± 1°	±0°3'	±0°10'		
MATERIAL: NÃO APLICA ACABAMENTO: TINTA PÓ TEXTURIZADA POLIESTER CINZA MUNSELL N6.5 TRATAMENTO SUPERFICIAL: NÃO APLICA TRATAMENTO TÉRMICO: NÃO APLICA								TÍTULO: GABINETE OUTDOOR T2 COM GRADIL DE PROTEÇÃO (ANTIVANDALISMO)		
ELABORADO: STÉFERSON MOTA						DATA INÍCIO 14/02/2024	ESCALA 1:35	COD. DESENHO GR1405	Nº PG 22/24	
VERIFICADO: GABRIEL HENRIQUE						APROVADO: STÉFERSON MOTA		A3		

Conexão de Alarmística V2

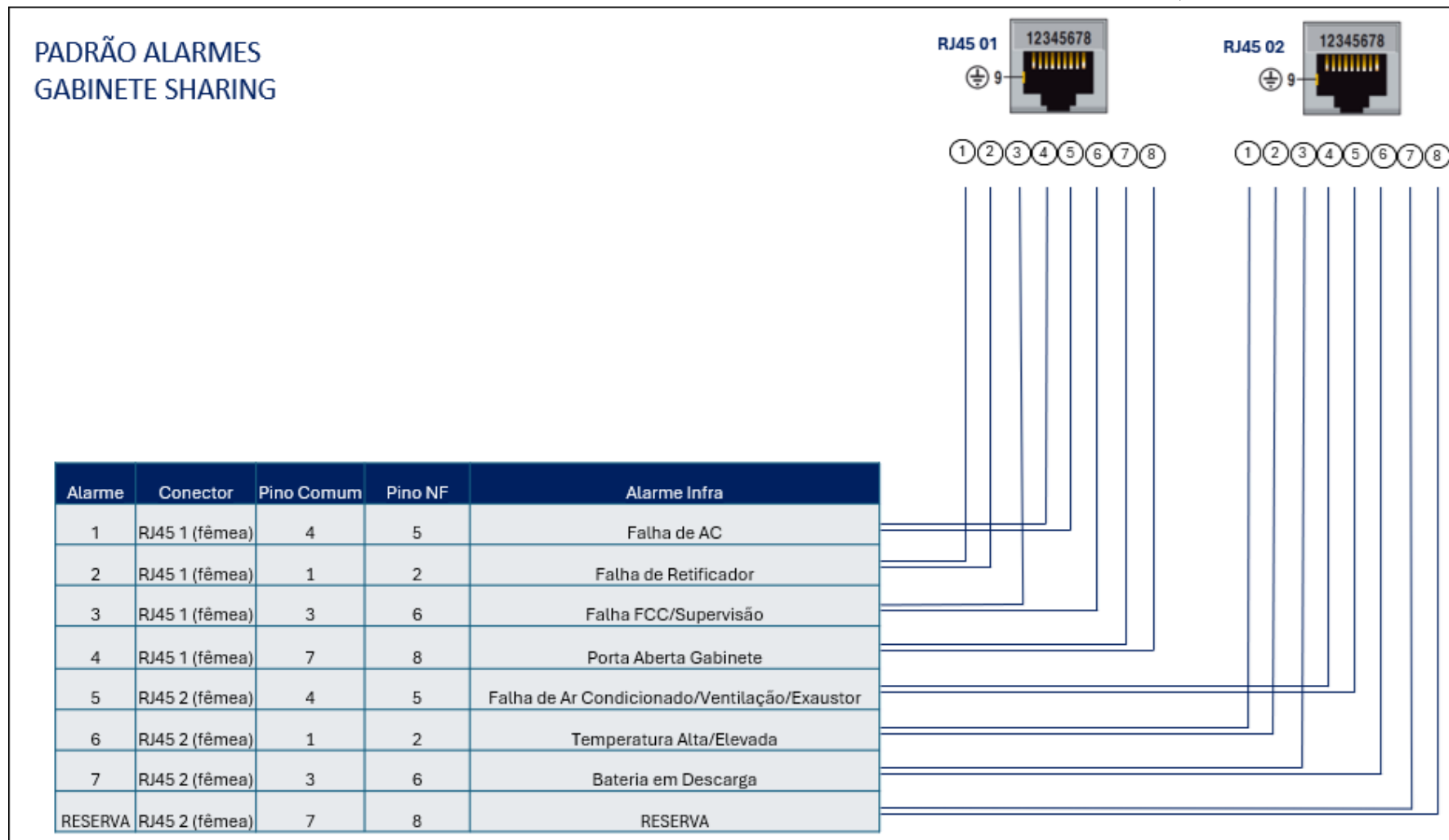
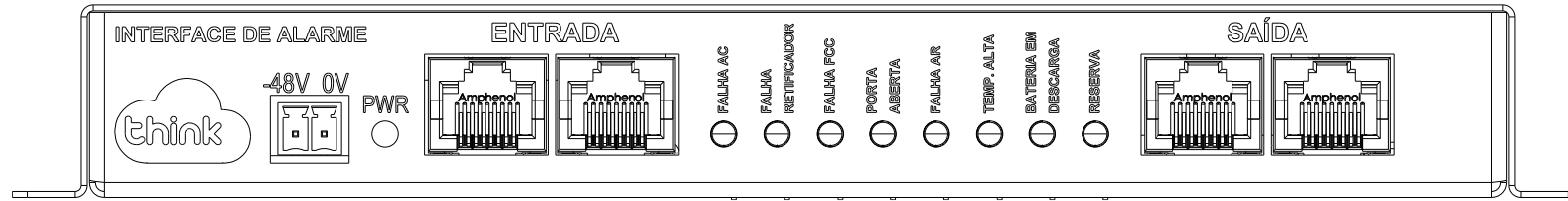
REV	DATA	DESCRIÇÃO	RESP.
01	15/04/2025	Foi alterado vista gráfica, acrescentado suporte p/ câmera e adaptadores 4U p/ 19" e 21".	Stéferson
02	05/05/2025	Foi acrescentado detalhes da ligação unificar e alarmística.	Stéferson
03	15/05/2025	Foi alterado carga de disjuntores, era 5 disjuntores 32A mono agora 4 e acrescentado 1 tripolar 32A	Stéferson
04	10/11/2025	Foi acrescentado opção do gabinete com 02 ar condicionado e KAV (antivandalismo).	Stéferson



TOLERÂNCIAS DIMENSIONAIS E ANGULARES CONFORME NBR ISO 2768-1, CLASSE DE TOLERÂNCIA "M" (MÉDIO)									DIMENSÕES	UTILIZAR MODELO 3D PARA DIMENSÕES QUE NÃO ESTEJA APRESENTADA NO DESENHO	PROJEÇÃO ORTOGONAL 1º DIEDRO
DE 0,5 ATE 6	ACIMA DE 6 ATE 30	ACIMA DE 30 ATE 120	ACIMA DE 120 ATE 400	ACIMA DE 400 ATE 1000	ACIMA DE 1000 ATE 2000	ATÉ 10°	ACIMA DE 10° ATE 50°	ACIMA DE 50° ATE 120°	mm		
±0,1	±0,2	±0,3	±0,5	±0,8	±1,2	± 1°	±0°3'	±0°10'			
MATERIAL: NÃO APLICA ACABAMENTO: TINTA PÓ TEXTURIZADA POLIESTER CINZA MUNSELL N6.5 TRATAMENTO SUPERFICIAL: NÃO APLICA TRATAMENTO TÉRMICO: NÃO APLICA									TÍTULO: GABINETE OUTDOOR T2 COM GRADIL DE PROTEÇÃO (ANTIVANDALISMO)		
ELABORADO: STÉFERSON MOTA						DATA INÍCIO: 14/02/2024		ESCALA: 1:35	COD. DESENHO: GR1405	Nº PG: 23/24	
VERIFICADO: GABRIEL HENRIQUE						APROVADO: STÉFERSON MOTA			A3		

Conexão de Alarmística V2

REV	DATA	DESCRIÇÃO	RESP.
01	15/04/2025	Foi alterado vista gráfica, acrescentado suporte p/ câmera e adaptadores 4U p/ 19" e 21".	Stéferson
02	05/05/2025	Foi acrescentado detalhes da ligação unifiar e alarmística.	Stéferson
03	15/05/2025	Foi alterado carga de disjuntores, era 5 disjuntores 32A mono agora 4 e acrescentado 1 tripolar 32A	Stéferson
04	10/11/2025	Foi acrescentado opção do gabinete com 02 ar condicionado e KAV (antivandalismo).	Stéferson



TOLERÂNCIAS DIMENSIONAIS E ANGULARES CONFORME NBR ISO 2768-1, CLASSE DE TOLERÂNCIA "M" (MÉDIO)									DIMENSÕES	UTILIZAR MODELO 3D PARA DIMENSÕES QUE NÃO ESTEJA APRESENTADA NO DESENHO	PROJEÇÃO ORTOGONAL 1º DIEDRO
DE 0,5 ATE 6	ACIMA DE 6 ATE 30	ACIMA DE 30 ATE 120	ACIMA DE 120 ATE 400	ACIMA DE 400 ATE 1000	ACIMA DE 1000 ATE 2000	ATÉ 10°	ACIMA DE 10° ATÉ 50°	ACIMA DE 50° ATÉ 120°	mm		
±0,1	±0,2	±0,3	±0,5	±0,8	±1,2	± 1°	±0°3'	±0°10'			
MATERIAL: NÃO APLICA ACABAMENTO: TINTA PÓ TEXTURIZADA POLIESTER CINZA MUNSELL N6.5 TRATAMENTO SUPERFICIAL: NÃO APLICA TRATAMENTO TÉRMICO: NÃO APLICA									TÍTULO: GABINETE OUTDOOR T2 COM GRADIL DE PROTEÇÃO (ANTIVANDALISMO)		
									COD. DESENHO GR1405		Nº PG 24/24
ELABORADO: STÉFERSON MOTA						DATA INÍCIO 14/02/2024		ESCALA 1:35	APROVADO: STÉFERSON MOTA		
VERIFICADO: GABRIEL HENRIQUE						APROVADO: STÉFERSON MOTA			A3		