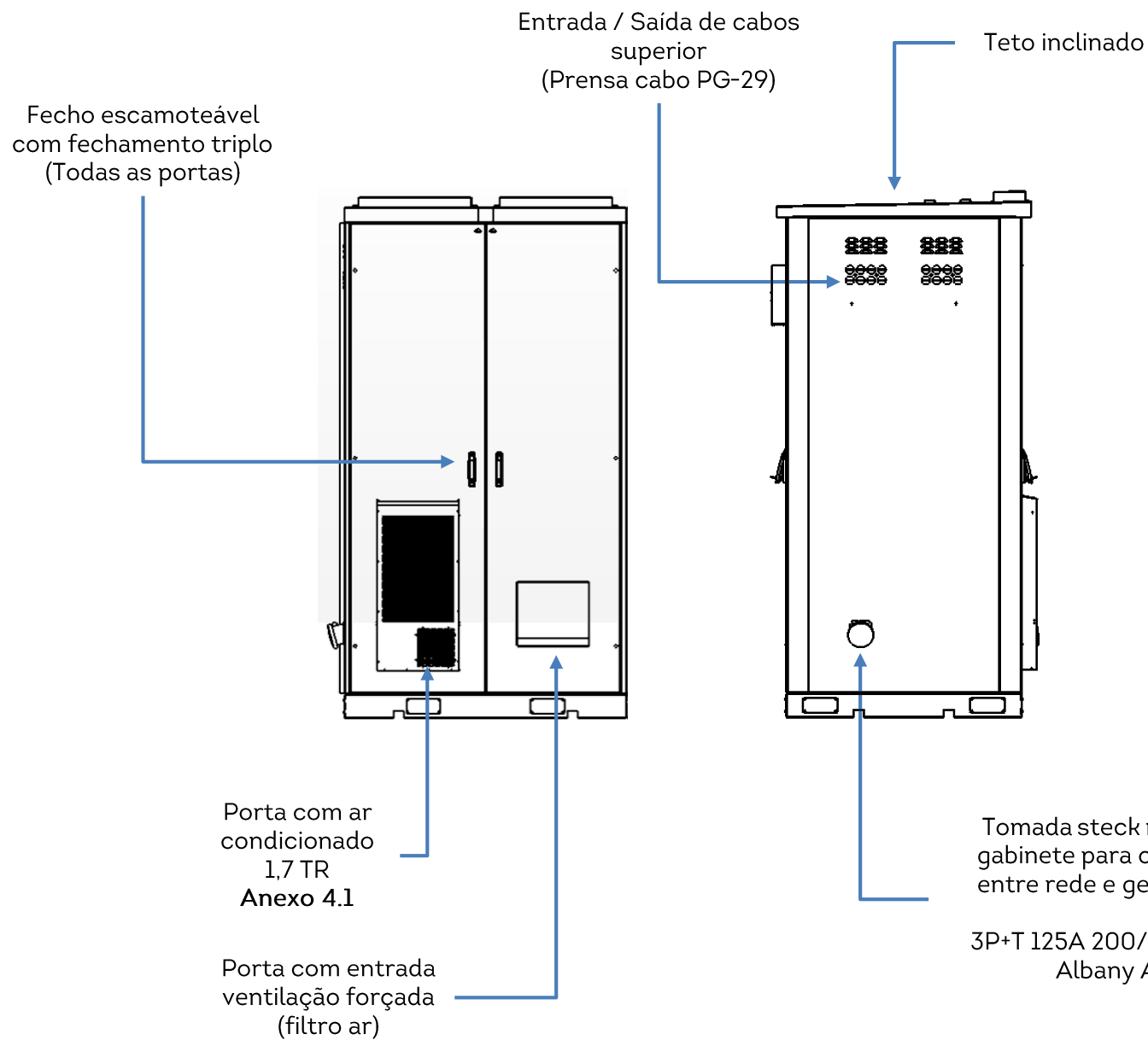
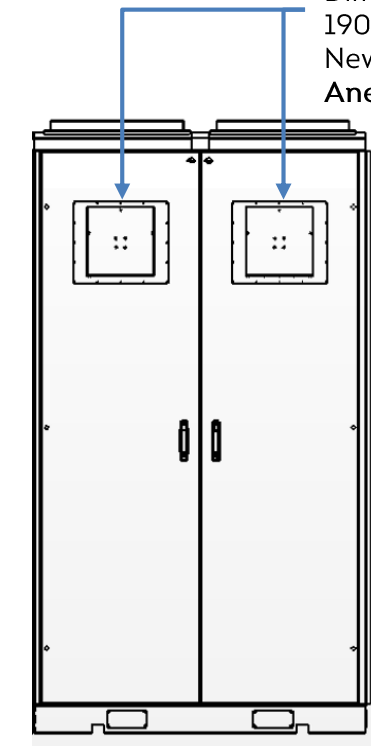


REV	DATA	DESCRIÇÃO	RESP.
01	15/04/2025	Foi alterado vista gráfica, acrescentado suporte p/ câmera e adaptadores 4U p/ 19" e 21".	Stéferson
02	05/05/2025	Foi acrescentado detalhes da ligação unificar e alarmística.	Stéferson
03	15/05/2025	Foi alterado carga de disjuntores, era 5 disjuntores 32A mono agora 4 e acrescentado 1 tripolar 32A	Stéferson

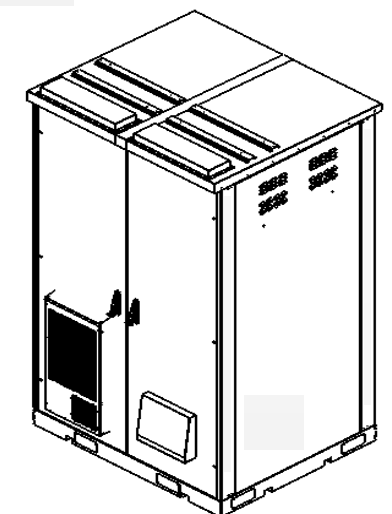


NOTA: Os ventiladores só entram em operação caso haja falha no sistema de refrigeração

Saída de fluxo de ar Ventilador radial centrífugo Dimensões(mm) 190x45r 48VDC Nework: modelo 90.404-hh Anexo 2.1



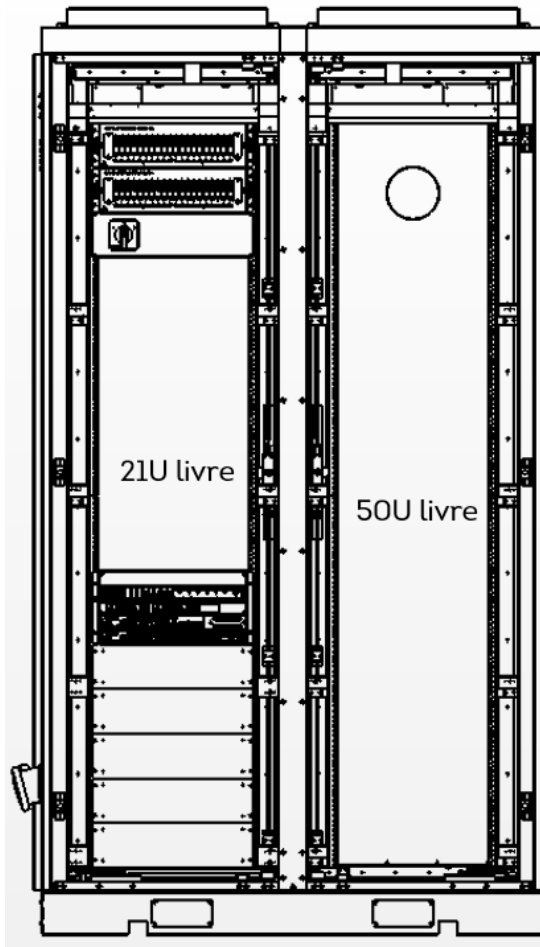
VISTA TRASEIRA



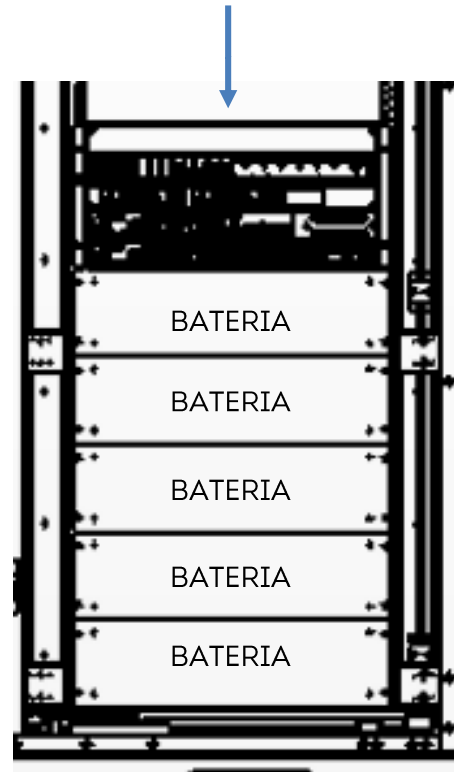
Tomada steck na lateral do gabinete para chaveamento entre rede e gerador móvel.
3P+T 125A 200/250V 9H Azul Albany A4649

TOLERÂNCIAS DIMENSIONAIS E ANGULARES CONFORME NBR ISO 2768-1, CLASSE DE TOLERÂNCIA "M" (MÉDIO)									DIMENSÕES	UTILIZAR MODELO 3D PARA DIMENSÕES QUE NÃO ESTEJA APRESENTADA NO DESENHO	PROJEÇÃO ORTOGONAL 1 ^o DIEDRO
DE 0,5 ATE 6	ACIMA DE 6 ATE 30	ACIMA DE 30 ATE 120	ACIMA DE 120 ATE 400	ACIMA DE 400 ATE 1000	ACIMA DE 1000 ATE 2000	ATÉ 10°	ACIMA DE 10° ATE 50°	ACIMA DE 50° ATE 120°	mm		
±0,1	±0,2	±0,3	±0,5	±0,8	±1,2	± 1°	±0°3'	±0°10'			
MATERIAL: NÃO APLICA ACABAMENTO: TINTA PÓ TEXTURIZADA POLIESTER CINZA MUNSELL N6.5 TRATAMENTO SUPERFICIAL: NÃO APLICA TRATAMENTO TÉRMICO: NÃO APLICA									TÍTULO: GABINETE OUTDOOR TIPO 7 COM GRADIL DE PROTEÇÃO (ANTIVANDALISMO)		
ELABORADO: STÉFERSON MOTA VERIFICADO: GABRIEL HENRIQUE APROVADO: STÉFERSON MOTA						DATA INÍCIO: 14/02/2024	ESCALA: 1:35	COD. DESENHO: GR1411	Nº PG: 1/20	PROJEÇÃO ORTOGONAL 1^o DIEDRO 	

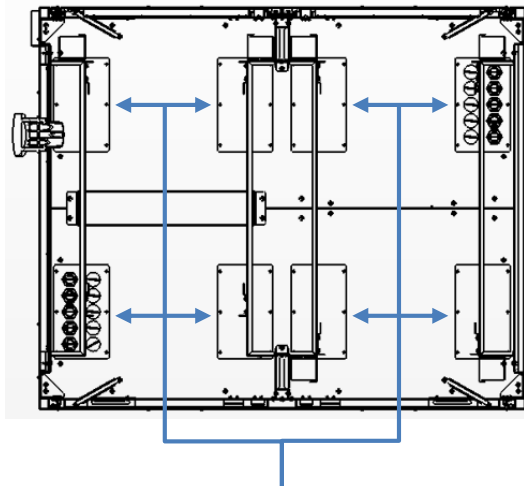
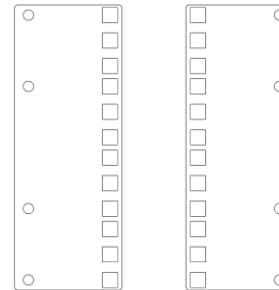
Régua de fixação com 50U's
Padrão 19", 21" e 23"



RETIFICADOR 5U's DE 400A
SUBEQUIPADO 300A
Anexo 3.1; 3.2 e 3.3



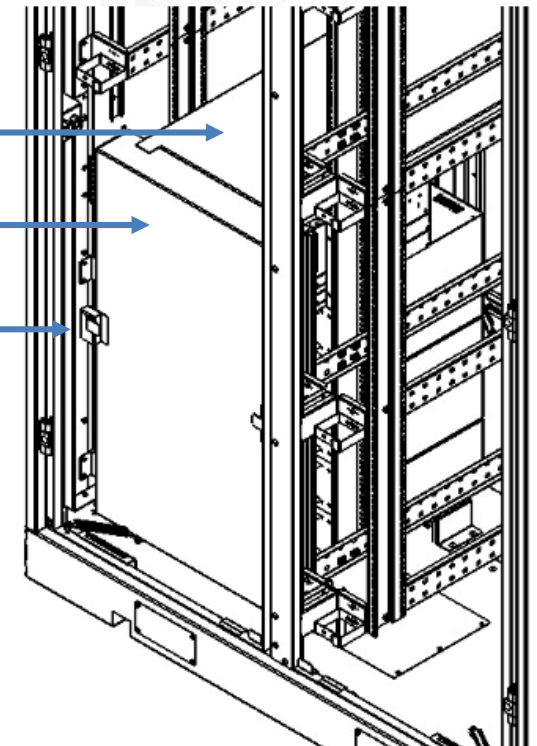
Nota:
Acompanha 10 Adaptadores 4U com kit de fixação para configurações de 19" e 21" (Ajustáveis), por porta frontal.




Entrada / Saída de cabos
VISTA INFERIOR INTERNA

COFRE PARA ISOLAÇÃO
DA BATERIAS E
RETIFICADOR

CADEADO DO COFRE

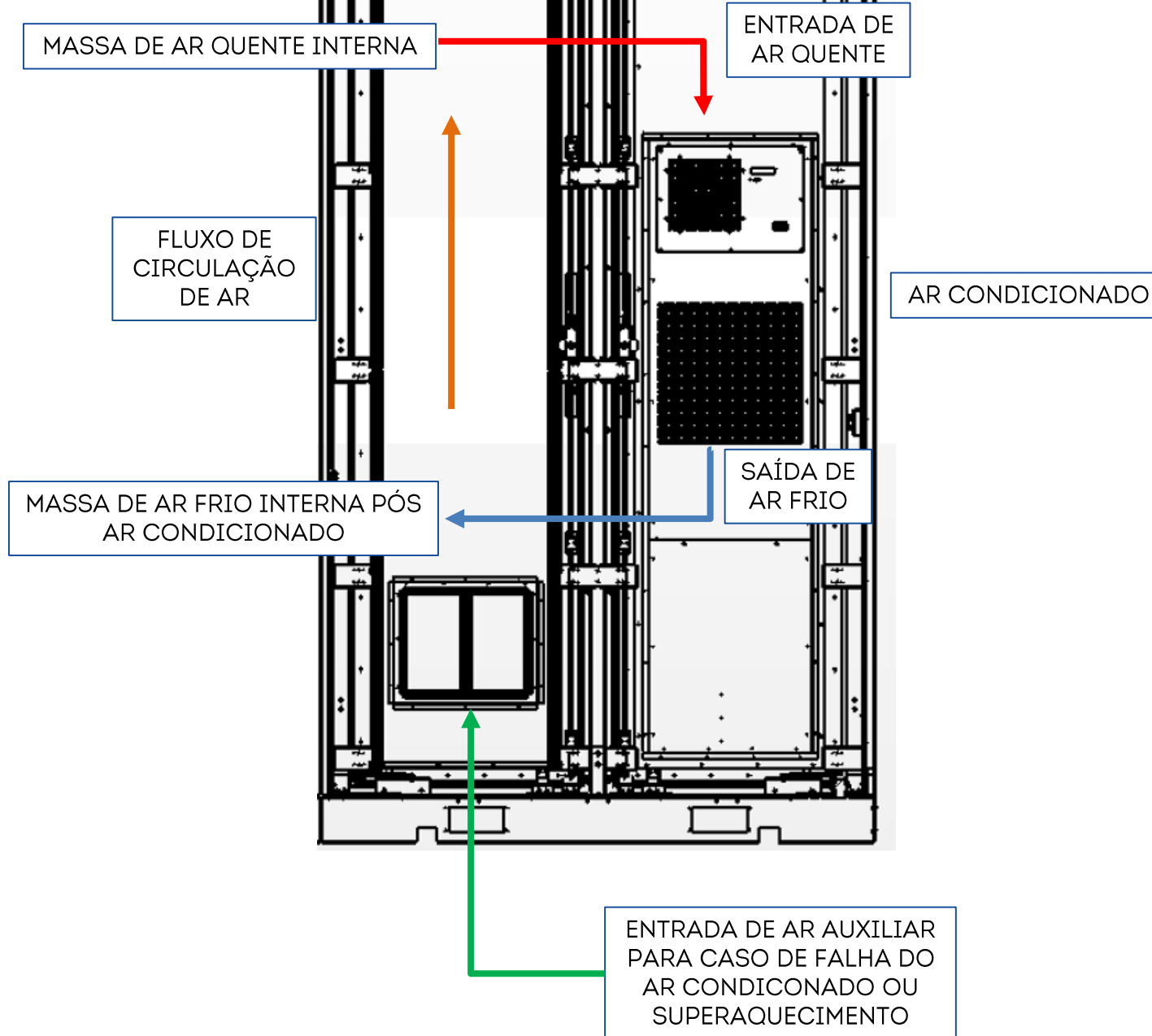


REV	DATA	DESCRIÇÃO	RESP.
01	15/04/2025	Foi alterado vista gráfica, acrescentado suporte p/ câmera e adaptadores 4U p/ 19" e 21".	Stéferson
02	05/05/2025	Foi acrescentado detalhes da ligação unificar e alarmística.	Stéferson
03	15/05/2025	Foi alterado carga de disjuntores, era 5 disjuntores 32A mono agora 4 e acrescentado 1 tripolar 32A	Stéferson

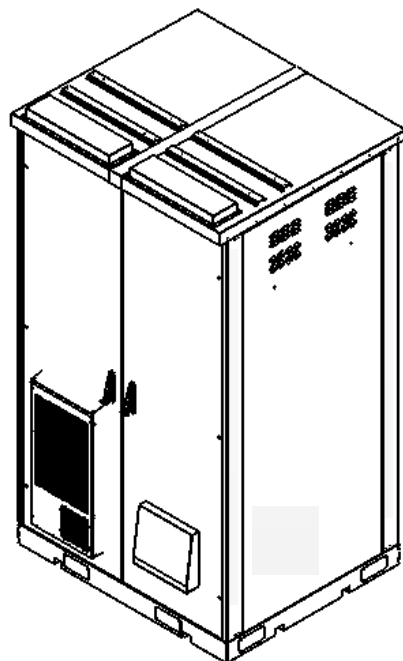
TOLERÂNCIAS DIMENSIONAIS E ANGULARES CONFORME NBR ISO 2768-1, CLASSE DE TOLERÂNCIA "M" (MÉDIO)								DIMENSÕES	UTILIZAR MODELO 3D PARA DIMENSÕES QUE NÃO ESTEJA APRESENTADA NO DESENHO	PROJEÇÃO ORTOGONAL 1ª DIEDRO
DE 0,5 ATE 6	ACIMA DE 6 ATE 30	ACIMA DE 30 ATE 120	ACIMA DE 120 ATE 400	ACIMA DE 400 ATE 1000	ACIMA DE 1000 ATE 2000	ATÉ 10°	ACIMA DE 10° ATE 50°	ACIMA DE 50° ATE 120°	mm	
±0,1	±0,2	±0,3	±0,5	±0,8	±1,2	± 1°	±0°3'	±0°10'		
MATERIAL: NÃO APLICA ACABAMENTO: TINTA PÓ TEXTURIZADA POLIESTER CINZA MUNSSELL N6.5 TRATAMENTO SUPERFICIAL: NÃO APLICA TRATAMENTO TÉRMICO: NÃO APLICA								TÍTULO: GABINETE OUTDOOR TIPO 7 COM GRADIL DE PROTEÇÃO (ANTIVANDALISMO)		
								COD. DESENHO GR1411		Nº PG 2/20
ELABORADO: STÉFERSON MOTA						DATA INÍCIO 14/02/2024		ESCALA 1:35	APROVADO: STÉFERSON MOTA	
VERIFICADO: GABRIEL HENRIQUE						APROVADO: STÉFERSON MOTA		A3		


NOTA: O gabinete possui o ambiente interno unificado, o mesmo ar circula nos 2 módulos, não há divisão interna entre os módulos.
A máquina de ar condicionado realiza o resfriamento de todo o ar interno do gabinete.

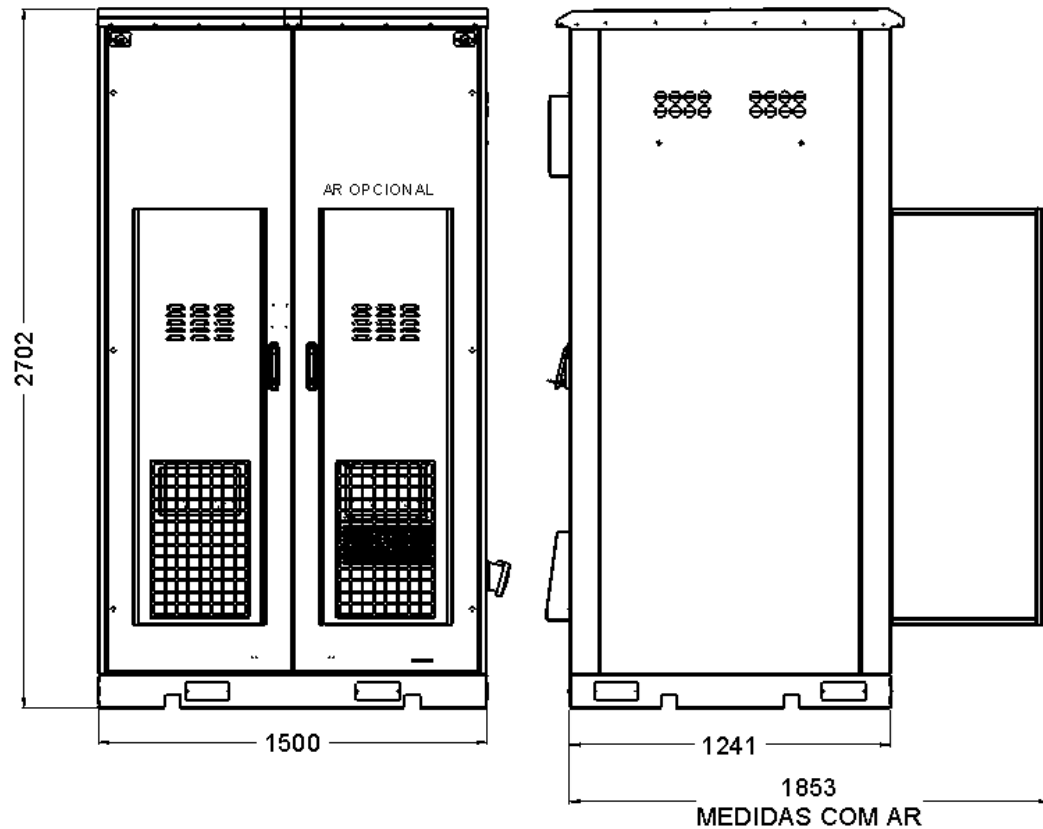
REV	DATA	DESCRIÇÃO	RESP.
01	15/04/2025	Foi alterado vista gráfica, acrescentado suporte p/ câmera e adaptadores 4U p/ 19" e 21".	Stéferson
02	05/05/2025	Foi acrescentado detalhes da ligação unificar e alarmística.	Stéferson
03	15/05/2025	Foi alterado carga de disjuntores, era 5 disjuntores 32A mono agora 4 e acrescentado 1 tripolar 32A	Stéferson



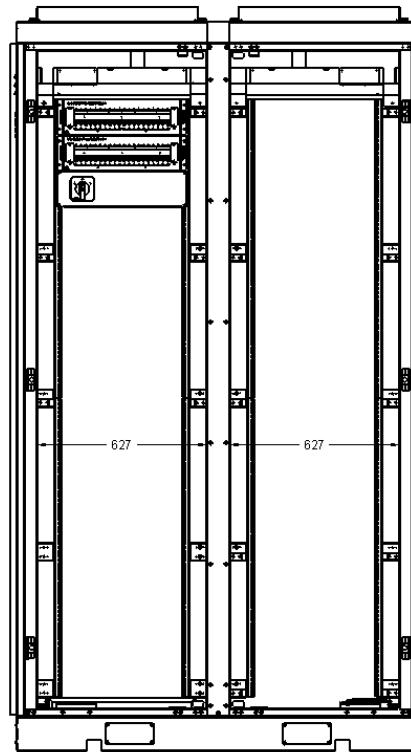
VISTA INTERNA FRONTAL



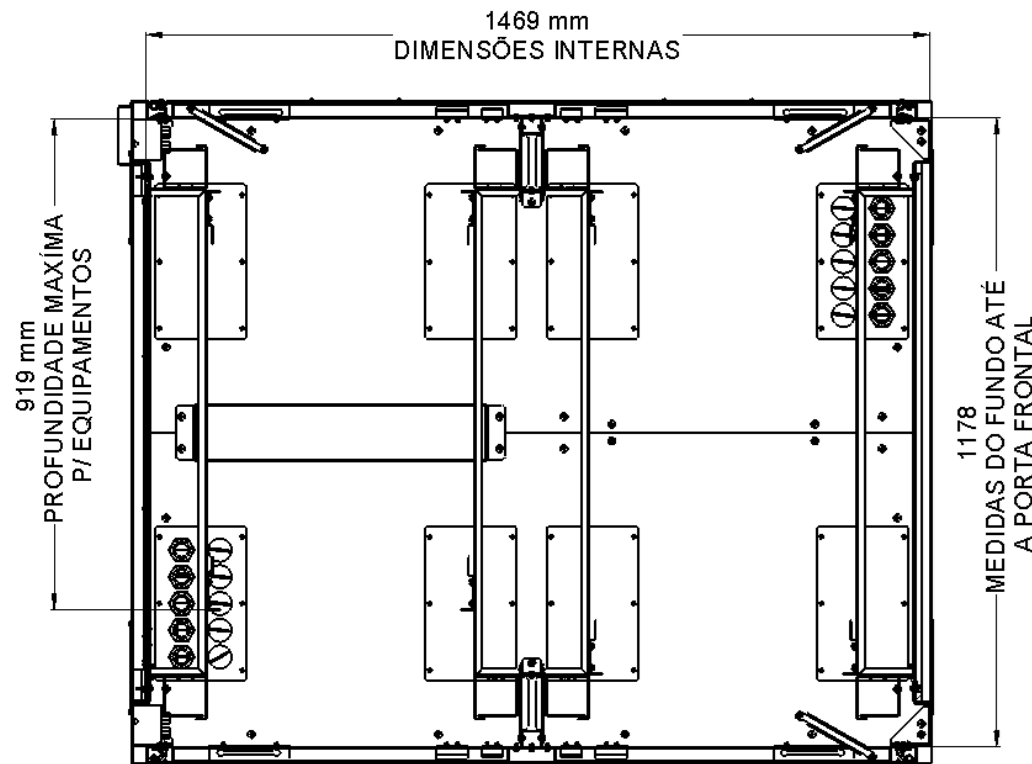
TOLERÂNCIAS DIMENSIONAIS E ANGULARES CONFORME NBR ISO 2768-1, CLASSE DE TOLERÂNCIA "M" (MÉDIO)									DIMENSÕES	UTILIZAR MODELO 3D PARA DIMENSÕES QUE NÃO ESTEJA APRESENTADA NO DESENHO	PROJEÇÃO ORTOGONAL 1º DIEDRO
DE 0,5 ATE 6	ACIMA DE 6 ATE 30	ACIMA DE 30 ATE 120	ACIMA DE 120 ATE 400	ACIMA DE 400 ATE 1000	ACIMA DE 1000 ATE 2000	ATÉ 10°	ACIMA DE 10° ATE 50°	ACIMA DE 50° ATE 120°	mm		
±0,1	±0,2	±0,3	±0,5	±0,8	±1,2	± 1°	±0°3'	±0°10'			
MATERIAL: NÃO APLICA ACABAMENTO: TINTA PÓ TEXTURIZADA POLIESTER CINZA MUNSELL N6.5 TRATAMENTO SUPERFICIAL: NÃO APLICA TRATAMENTO TÉRMICO: NÃO APLICA									TÍTULO: GABINETE OUTDOOR TIPO 7 COM GRADIL DE PROTEÇÃO (ANTIVANDALISMO)		
									CÓD. DESENHO: GR1411		Nº PG: 3/20
ELABORADO: STÉFERSON MOTA						DATA INÍCIO: 14/02/2024		ESCALA: 1:35	APROVADO: STÉFERSON MOTA		
						VERIFICADO: GABRIEL HENRIQUE		A3			



1853
MEDIDAS COM AR



Dimensões interna com portas abertas

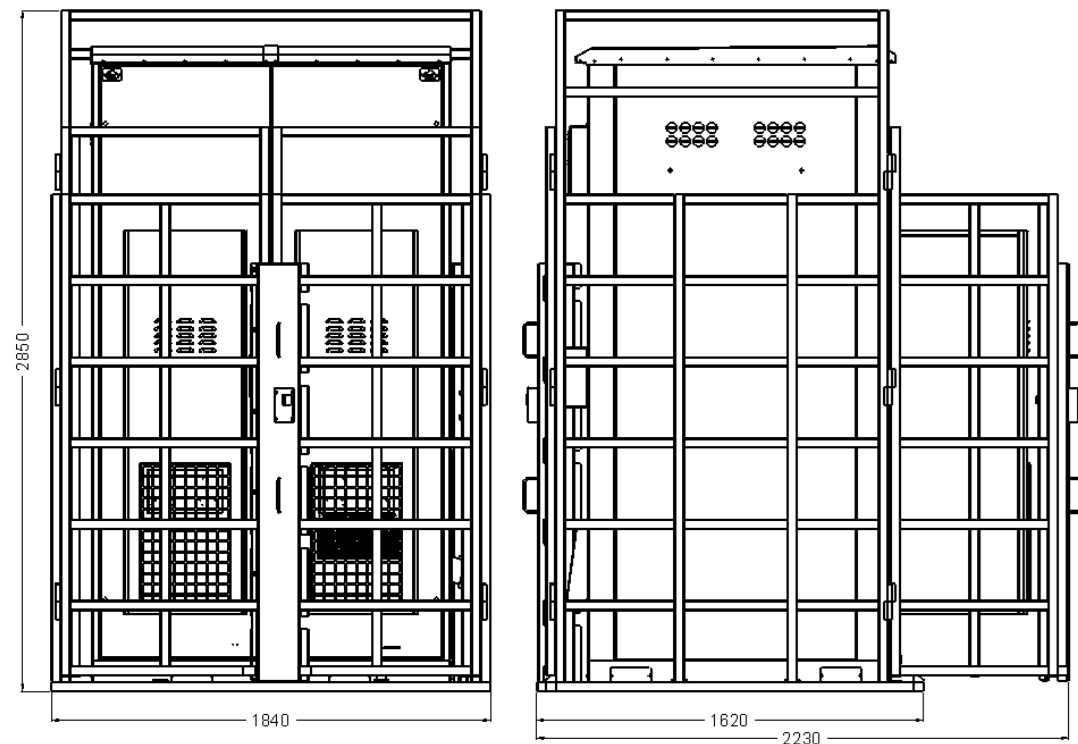


Dimensões internas

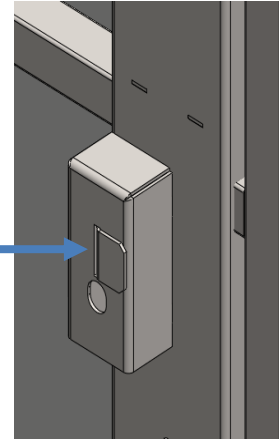
REV	DATA	DESCRIÇÃO	RESP.
01	15/04/2025	Foi alterado vista gráfica, acrescentado suporte p/ câmera e adaptadores 4U p/ 19" e 21".	Stéferson
02	05/05/2025	Foi acrescentado detalhes da ligação unificar e alarmística.	Stéferson
03	15/05/2025	Foi alterado carga de disjuntores, era 5 disjuntores 32A mono agora 4 e acrescentado 1 tripolar 32A	Stéferson

Lista de Materiais Chaparia		
	Descrição	Material
1	Base soleira	Chapa aço galvanizado minimizado 2,65mm esp.
2	Colunas	Chapa aço galvanizado minimizado 2,0 mm esp.
3	Base	Chapa aço galvanizado minimizado 1,0 mm esp.
4	Teto	Chapa aço galvanizado minimizado 1,0 mm esp.
5	Rebites	Rebites estrutural aço inox Ø6,4x10,5
6	Sup. Fix. Régua	Chapa aço galvanizado minimizado 2,0 mm esp.
7	Réguas 50U	Chapa aço galvanizado minimizado 1,5 mm esp.
8	Apoio Baterias	Chapa aço galvanizado minimizado 2,0 mm esp.
9	Porta Laterais / Porta Traseira fixa	Externo - Chapa aço galvanizado minimizado 1,0 mm esp. Interno - Chapa aço galvanizado minimizado 1,0 mm esp.
10	Tampa entrada de cabos / tampa cega	Chapa aço galvanizado minimizado 1,0 mm esp.
11	Pressa cabos	Pressa cabos PG-29 termoplástico IP 67
12	Porta frontal	Externo - Chapa aço galvanizado minimizado 1,0 mm esp. Interno - Chapa aço galvanizado minimizado 1,0 mm esp.
13	Dobradiças	Dobradiça interna aço inox - Tasco ref. 91090
14	Fechadura	Fecho macaneta escamoteavel com yale e lingueta
15	Caixa p/ Ventilador	Chapa aço galvanizado minimizado 1,0 mm esp.
16	Chapéu	Chapa aço galvanizado minimizado 1,0 mm esp.
17	Pintura	Eletroestática poliéster texturizado cinza munsell n.6.5

TOLERÂNCIAS DIMENSIONAIS E ANGULARES CONFORME NBR ISO 2768-1, CLASSE DE TOLERÂNCIA "M" (MÉDIO)								DIMENSÕES	UTILIZAR MODELO 3D PARA DIMENSÕES QUE NÃO ESTEJA APRESENTADA NO DESENHO	PROJEÇÃO ORTOGONAL 1º DIEDRO
DE 0,5 ATE 6	ACIMA DE 6 ATE 30	ACIMA DE 30 ATE 120	ACIMA DE 120 ATE 400	ACIMA DE 400 ATE 1000	ACIMA DE 1000 ATE 2000	ATÉ 10°	ACIMA DE 10° ATE 50°	ACIMA DE 50° ATE 120°	mm	
±0,1	±0,2	±0,3	±0,5	±0,8	±1,2	± 1°	±0°3'	±0°10'		
MATERIAL: NÃO APLICA ACABAMENTO: TINTA PÓ TEXTURIZADA POLIESTER CINZA MUNSELL N6.5 TRATAMENTO SUPERFICIAL: NÃO APLICA TRATAMENTO TÉRMICO: NÃO APLICA								TÍTULO: GABINETE OUTDOOR TIPO 7 COM GRADIL DE PROTEÇÃO (ANTIVANDALISMO)		
								COD. DESENHO GR1411		Nº PG 4/20
ELABORADO: STÉFERSON MOTA						DATA INÍCIO 14/02/2024		ESCALA 1:35	APROVADO: STÉFERSON MOTA	
VERIFICADO: GABRIEL HENRIQUE						APROVADO: STÉFERSON MOTA		A3		



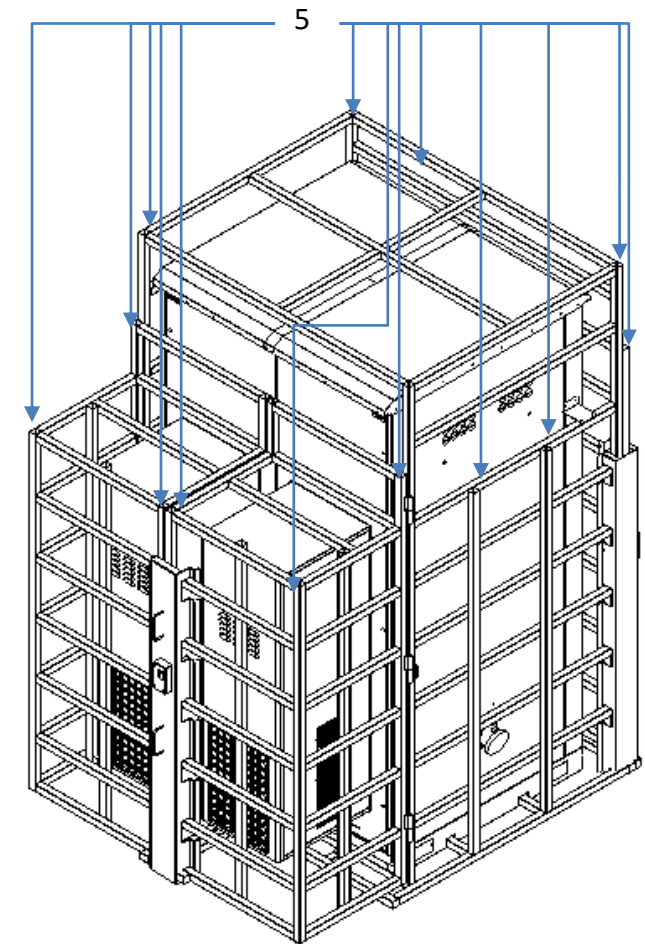
Trava de proteção com proteção p/ cadeado



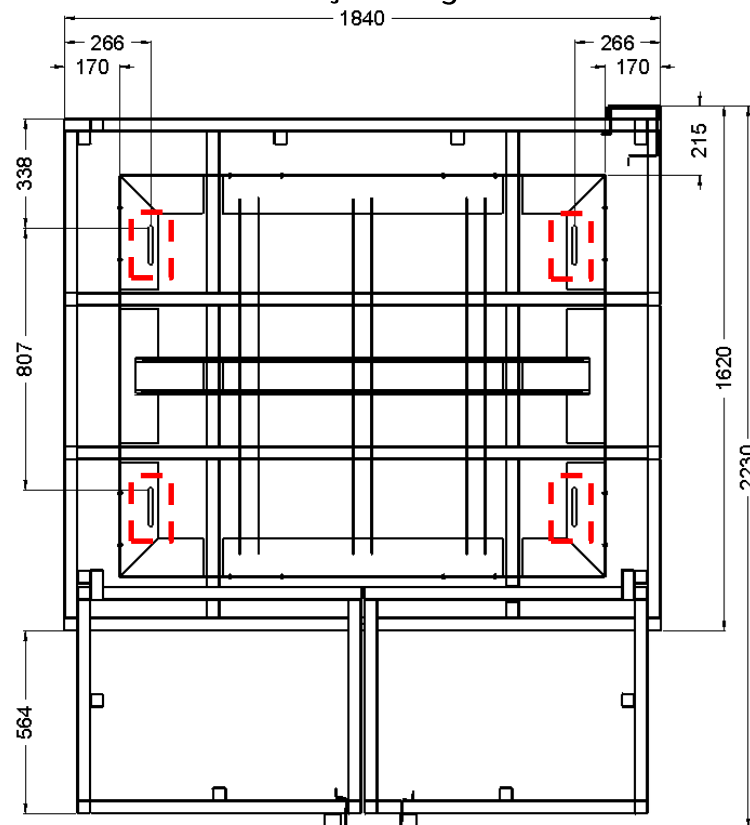
REV	DATA	DESCRIÇÃO	RESP.
01	15/04/2025	Foi alterado vista gráfica, acrescentado suporte p/ câmera e adaptadores 4U p/ 19" e 21".	Stéferson
02	05/05/2025	Foi acrescentado detalhes da ligação unificar e alarmística.	Stéferson
03	15/05/2025	Foi alterado carga de disjuntores, era 5 disjuntores 32A mono agora 4 e acrescentado 1 tripolar 32A	Stéferson

Lista de Materiais Gradil		
	Descrição	Material
1	Grade estrutura	Tubo Quadrado aço carbono SAE 1020 40x40 1.5 mm esp. Tubo Quadrado aço carbono SAE 1020 40x20 1.5 mm esp.
2	Portão Acesso	Tubo Quadrado aço carbono SAE 1020 40x40 1.5 mm esp. Tubo Quadrado aço carbono SAE 1020 40x20 1.5 mm esp.
3	Trava de proteção com proteção p/ cadeado	Chapa aço galvanizado minimizado 3.0 mm esp.
4	Pintura	Tinta líquida cinza munsell n6.5
5	Estrutura preenchida com concreto injetado (Todos os tubos na vertical)	

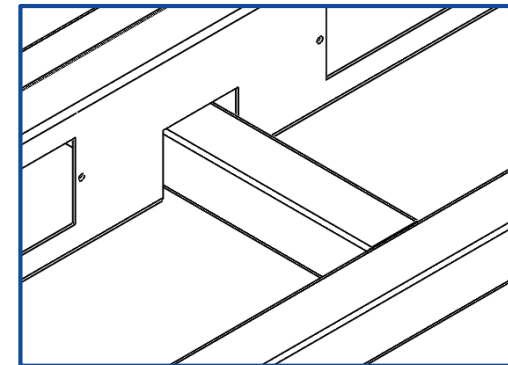
Pontos de injeção de concreto



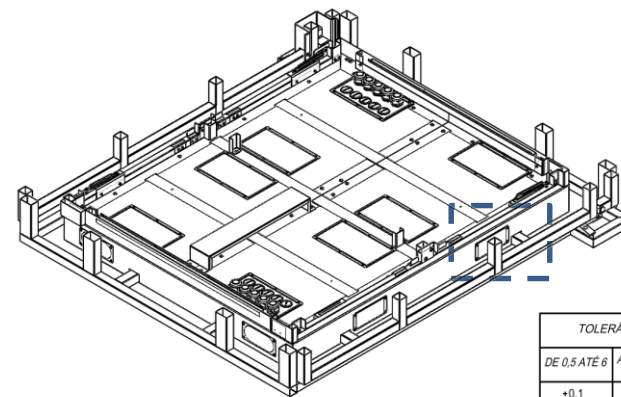
Detalhes da fixação do gabinete e do KAV



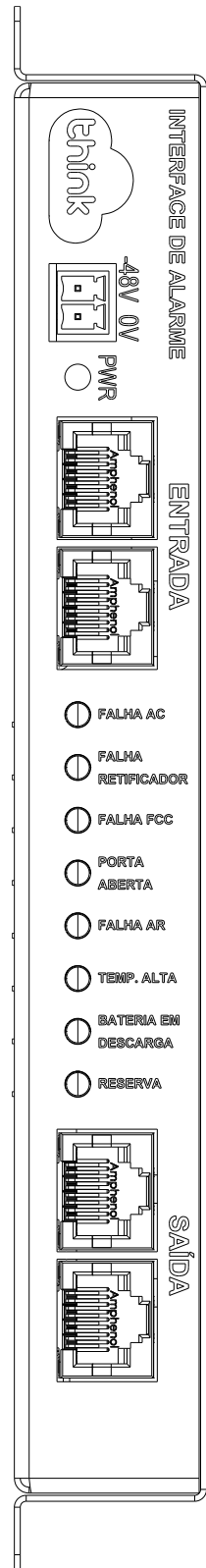
Ponto de fixação (Parafusos Parabold chumbador 3/8 x 70 mm)



Detalhes do travamento do KAV no gabinete



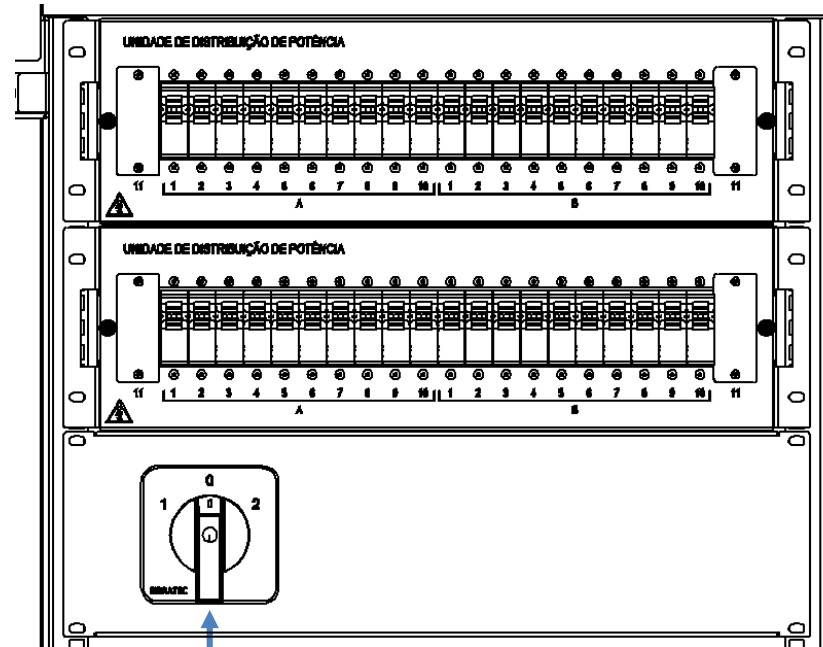
TOLERÂNCIAS DIMENSIONAIS E ANGULARES CONFORME NBR ISO 2768-1, CLASSE DE TOLERÂNCIA "M" (MÉDIO)								DIMENSÕES	UTILIZAR MODELO 3D PARA DIMENSÕES QUE NÃO ESTEJA APRESENTADA NO DESENHO	PROJEÇÃO ORTOGONAL 1º DIEDRO
DE 0,5 ATE 6	ACIMA DE 6 ATE 30	ACIMA DE 30 ATE 120	ACIMA DE 120 ATE 400	ACIMA DE 400 ATE 1000	ACIMA DE 1000 ATE 2000	ATÉ 10°	ACIMA DE 10° ATE 50°	ACIMA DE 50° ATE 120°	mm	
±0,1	±0,2	±0,3	±0,5	±0,8	±1,2	± 1°	±0°3'	±0°10'		
MATERIAL: NÃO APLICA ACABAMENTO: TINTA PÓ TEXTURIZADA POLIESTER CINZA MUNSELL N6.5 TRATAMENTO SUPERFICIAL: NÃO APLICA TRATAMENTO TÉRMICO: NÃO APLICA								TÍTULO: GABINETE OUTDOOR TIPO 7 COM GRADIL DE PROTEÇÃO (ANTIVANDALISMO)		
								CÓD. DESENHO GR1411		Nº PG 5/20
ELABORADO: STÉFERSON MOTA						DATA INÍCIO 14/02/2024		ESCALA 1:35		APROVADO: STÉFERSON MOTA
VERIFICADO: GABRIEL HENRIQUE						APROVADO: STÉFERSON MOTA		A3		



Interface de Alarme

REV	DATA	DESCRIÇÃO	RESP.
01	15/04/2025	Foi alterado vista gráfica, acrescentado suporte p/ câmera e adaptadores 4U p/ 19" e 21".	Stéferson
02	05/05/2025	Foi acrescentado detalhes da ligação unificar e alarmística.	Stéferson
03	15/05/2025	Foi alterado carga de disjuntores, era 5 disjuntores 32A mono agora 4 e acrescentado 1 tripolar 32A	Stéferson

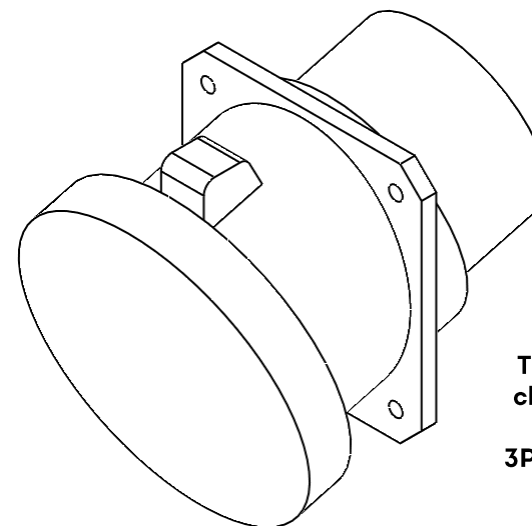
PDU CC conforme:
Anexo 1.1; 1.2



Chave de Transferência
Rede/Gerador ou para Reversão 4
Polos 125A - 3 Posições - LW28-
125A-4P - Para Porta de Painel

PDU de 44 Posições equipada com
32 disjuntores sendo:

- Tripolar 32A - 1 unidade;
- Monopolar 100A - 3 unidades;
- Monopolar 63A - 3 unidades;
- Monopolar 40A - 3 unidades;
- Monopolar 32A - 4 unidades;
- Monopolar 25A - 10 unidades;
- Monopolar 16A - 6 unidades;
- Monopolar 10A - 2 unidades



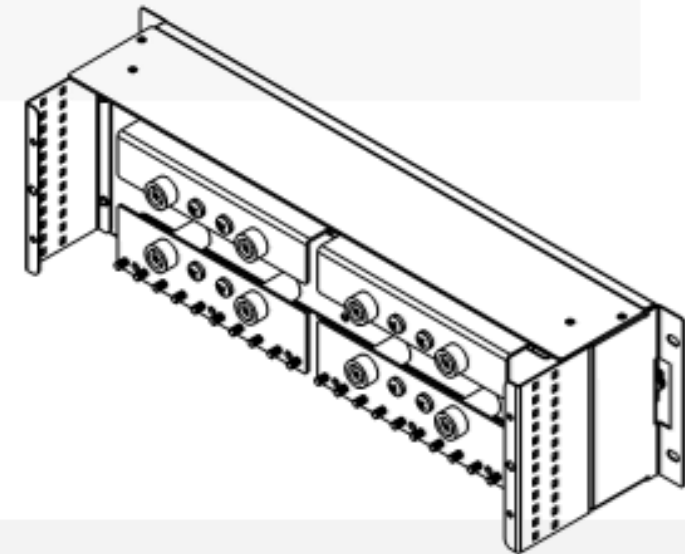
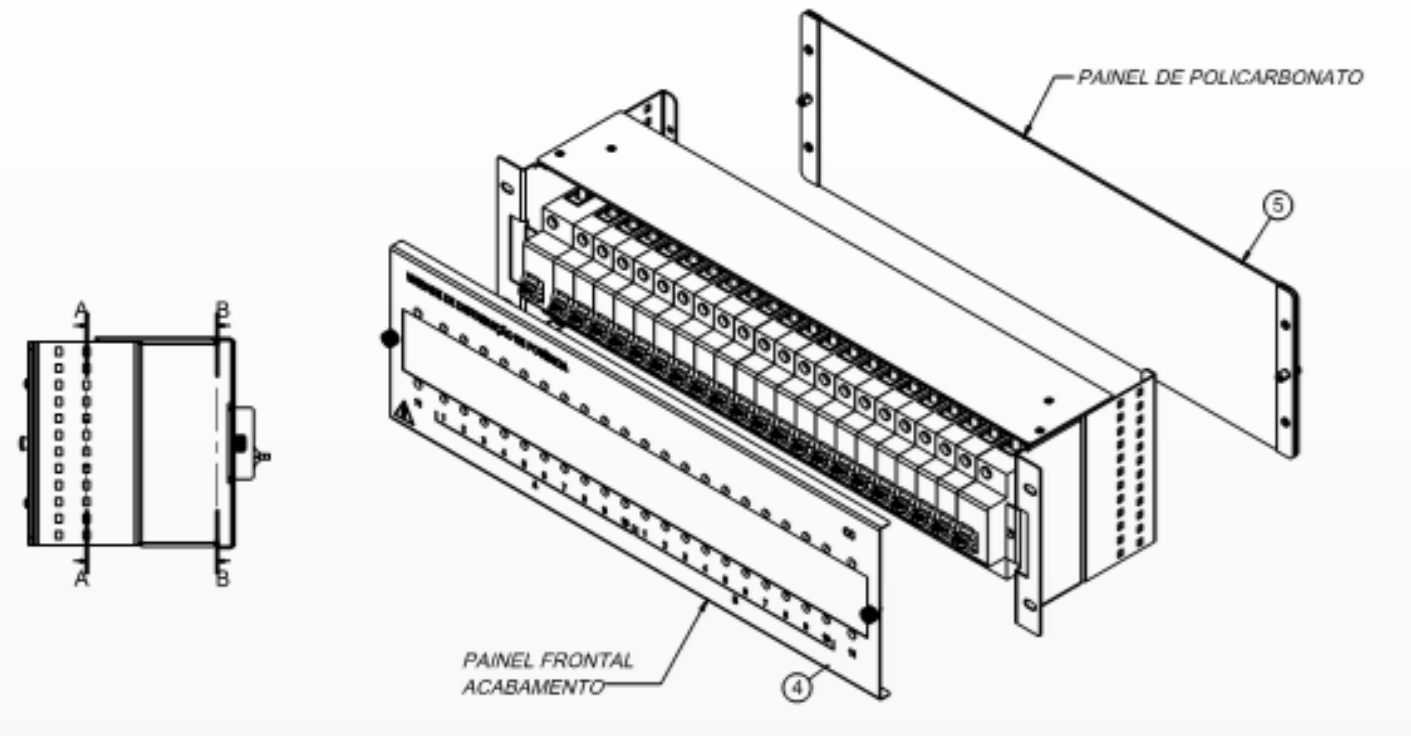
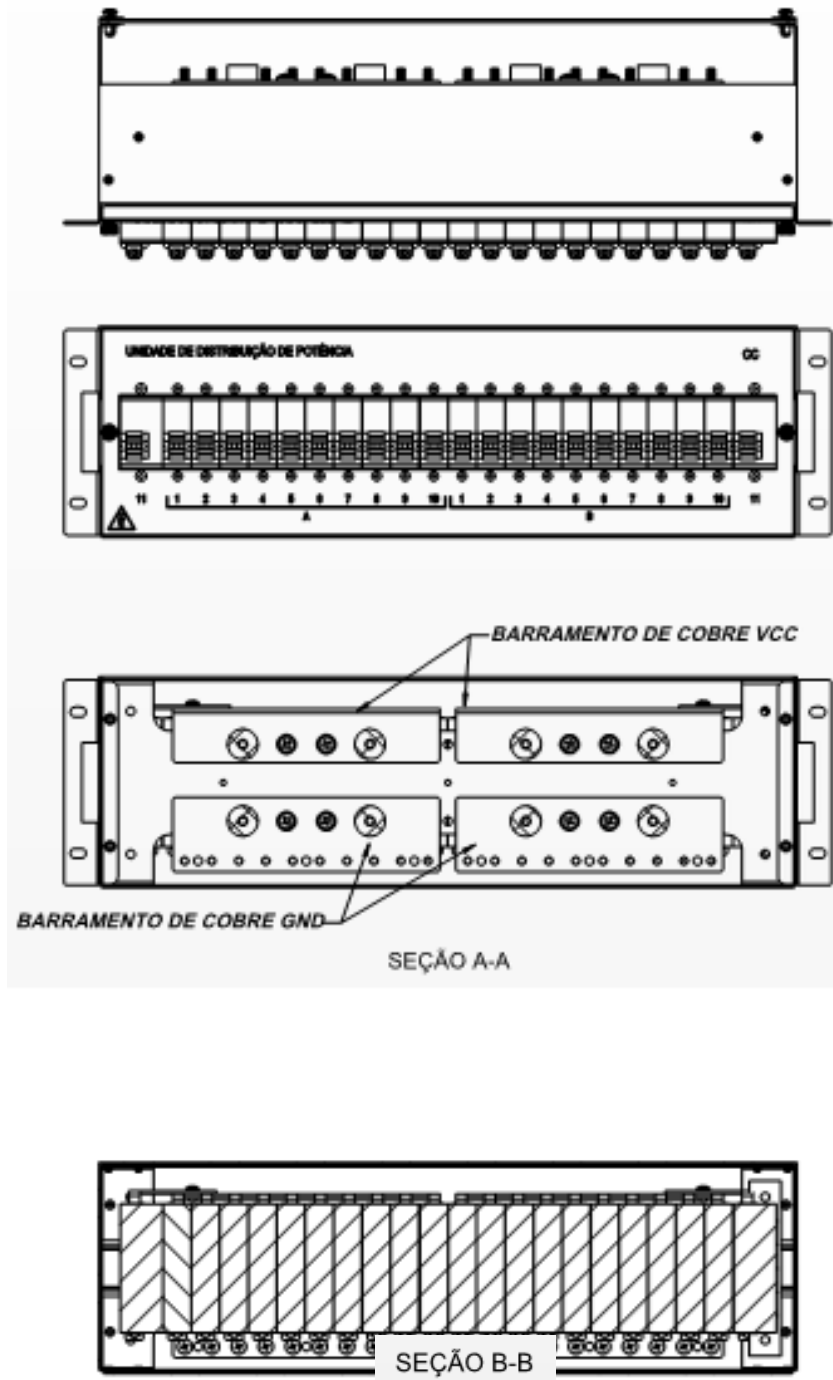
Tomada steck na lateral do gabinete para
chaveamento entre rede e gerador móvel.

3P+T 125A 200/250V 9H Azul Albany A4649

TOLERÂNCIAS DIMENSIONAIS E ANGULARES CONFORME NBR ISO 2768-1, CLASSE DE TOLERÂNCIA "M" (MÉDIO)								DIMENSÕES	UTILIZAR MODELO 3D PARA DIMENSÕES QUE NÃO ESTEJA APRESENTADA NO DESENHO	PROJEÇÃO ORTOGONAL 1º DESENHO
DE 0,5 ATE 6	ACIMA DE 6 ATE 30	ACIMA DE 30 ATE 120	ACIMA DE 120 ATE 400	ACIMA DE 400 ATE 1000	ACIMA DE 1000 ATE 2000	ATE 10°	ACIMA DE 10° ATE 50°	ACIMA DE 50° ATE 120°	mm	
±0,1	±0,2	±0,3	±0,5	±0,8	±1,2	± 1°	±0°3'	±0°10'		
MATERIAL: NÃO APLICA ACABAMENTO: TINTA PÓ TEXTURIZADA POLIESTER CINZA MUNSELL N6.5 TRATAMENTO SUPERFICIAL: NÃO APLICA TRATAMENTO TÉRMICO: NÃO APLICA								TÍTULO: GABINETE OUTDOOR TIPO 7 COM GRADIL DE PROTEÇÃO (ANTIVANDALISMO)		
ELABORADO: STÉFERSON MOTA						DATA INÍCIO: 14/02/2024	ESCALA: 1:35	COD. DESENHO: GR1411	Nº PG: 6/20	
VERIFICADO: GABRIEL HENRIQUE						APROVADO: STÉFERSON MOTA		A3		

Anexo 1.1

REV	DATA	DESCRIÇÃO	RESP.
01	15/04/2025	Foi alterado vista gráfica, acrescentado suporte p/ câmera e adaptadores 4U p/ 19" e 21".	Stéferson
02	05/05/2025	Foi acrescentado detalhes da ligação unificar e alarmística.	Stéferson
03	15/05/2025	Foi alterado carga de disjuntores, era 5 disjuntores 32A mono agora 4 e acrescentado 1 tripolar 32A	Stéferson

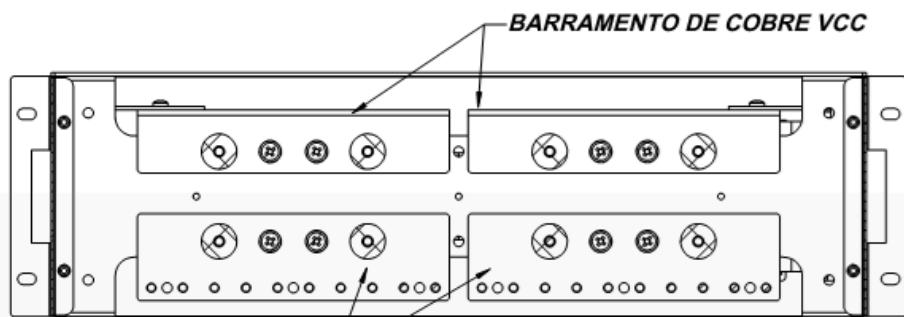
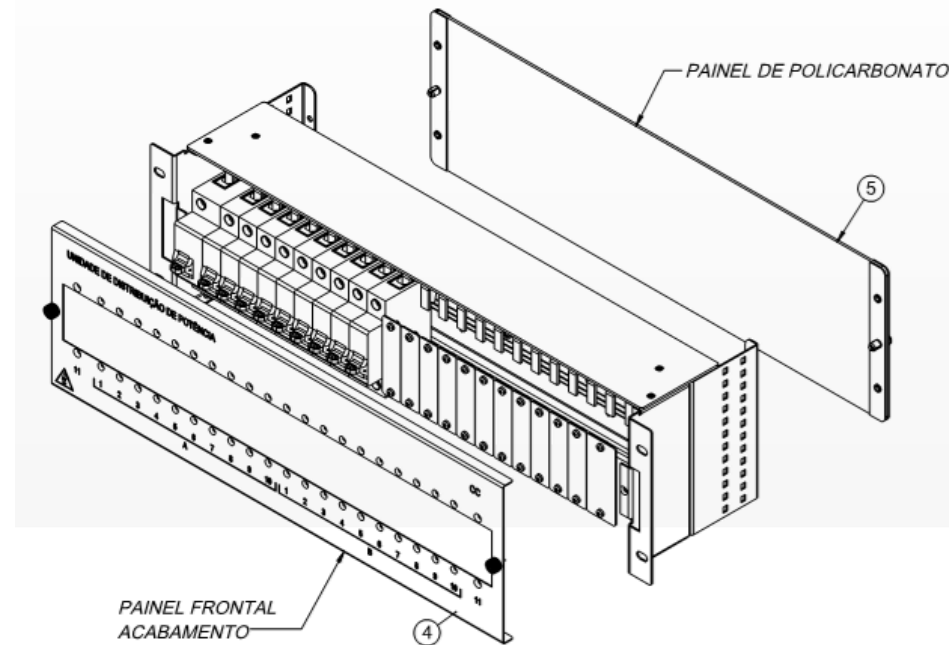
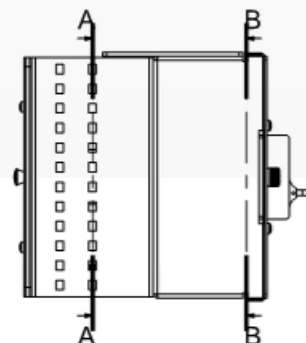
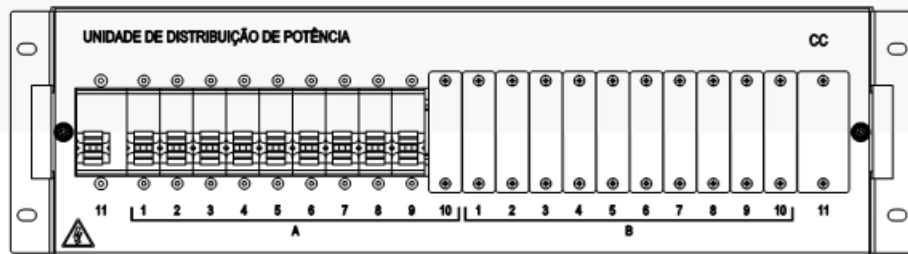
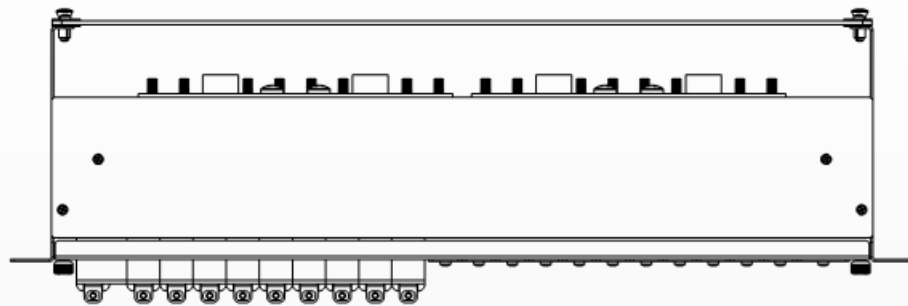


PDU de 44 Posições equipada com 32 disjuntores sendo:

- Tripolar 32A - 1 unidade;**
- Monopolar 100A - 3 unidades;**
- Monopolar 63A - 3 unidades;**
- Monopolar 40A - 3 unidades;**
- Monopolar 32A - 4 unidades;**
- Monopolar 25A - 10 unidades;**
- Monopolar 16A - 6 unidades;**
- Monopolar 10A - 2 unidades**

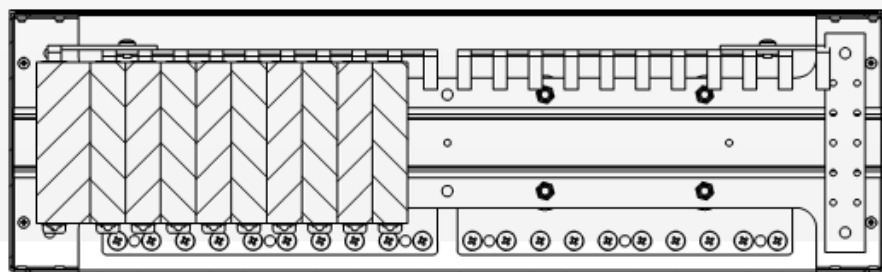
TOLERÂNCIAS DIMENSIONAIS E ANGULARES CONFORME NBR ISO 2768-1, CLASSE DE TOLERÂNCIA "M" (MÉDIO)								DIMENSÕES	UTILIZAR MODELO 3D PARA DIMENSÕES QUE NÃO ESTEJA APRESENTADA NO DESENHO	PROJEÇÃO ORTOGONAL 1º DIEDRO
DE 0,5 ATE 6	ACIMA DE 6 ATE 30	ACIMA DE 30 ATE 120	ACIMA DE 120 ATE 400	ACIMA DE 400 ATE 1000	ACIMA DE 1000 ATE 2000	ATÉ 10°	ACIMA DE 10° ATE 50°	ACIMA DE 50° ATE 120°	mm	
±0,1	±0,2	±0,3	±0,5	±0,8	±1,2	± 1°	±0°3'	±0°10'		
MATERIAL: NÃO APLICA ACABAMENTO: TINTA PÓ TEXTURIZADA POLIESTER CINZA MUNSSELL N6.5 TRATAMENTO SUPERFICIAL: NÃO APLICA TRATAMENTO TÉRMICO: NÃO APLICA								TÍTULO: GABINETE OUTDOOR TIPO 7 COM GRADIL DE PROTEÇÃO (ANTIVANDALISMO)		
						DATA INÍCIO	ESCALA	CÓD. DESENHO	Nº PG	
						14/02/2024	1:35	GR1411	7/20	
ELABORADO: STÉFERSON MOTA						VERIFICADO: GABRIEL HENRIQUE		APROVADO: STÉFERSON MOTA		A3

Anexo 1.2



BARRAMENTO DE COBRE GND

SEÇÃO A-A



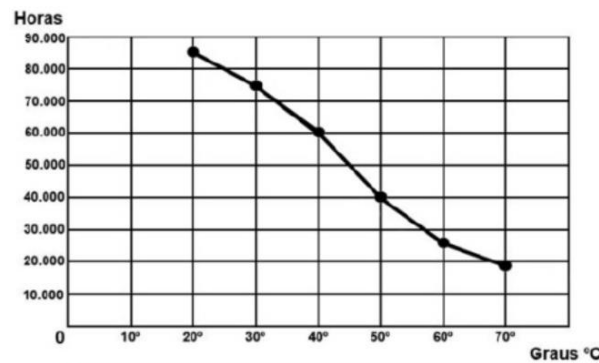
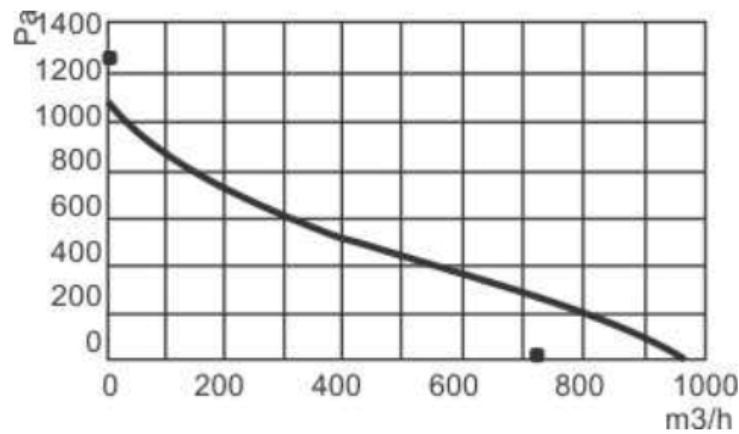
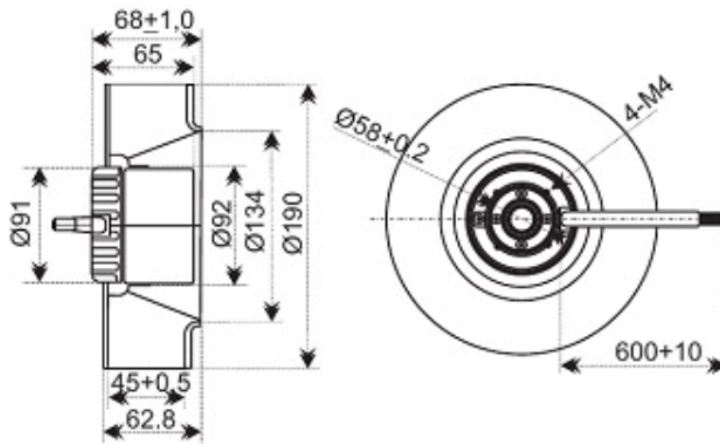
SEÇÃO B-B

REV	DATA	DESCRIÇÃO	RESP.
01	15/04/2025	Foi alterado vista gráfica, acrescentado suporte p/ câmera e adaptadores 4U p/ 19" e 21".	Stéferson
02	05/05/2025	Foi acrescentado detalhes da ligação unificar e alarmística.	Stéferson
03	15/05/2025	Foi alterado carga de disjuntores, era 5 disjuntores 32A mono agora 4 e acrescentado 1 tripolar 32A	Stéferson

TOLERÂNCIAS DIMENSIONAIS E ANGULARES CONFORME NBR ISO 2768-1, CLASSE DE TOLERÂNCIA "M" (MÉDIO)								DIMENSÕES	UTILIZAR MODELO 3D PARA DIMENSÕES QUE NÃO ESTEJA APRESENTADA NO DESENHO	PROJEÇÃO ORTOGONAL 1º DIEDRO
DE 0,5 ATE 6	ACIMA DE 6 ATE 30	ACIMA DE 30 ATE 120	ACIMA DE 120 ATE 400	ACIMA DE 400 ATE 1000	ACIMA DE 1000 ATE 2000	ATE 10°	ACIMA DE 10° ATE 50°	ACIMA DE 50° ATE 120°	mm	
±0,1	±0,2	±0,3	±0,5	±0,8	±1,2	± 1°	±0°3'	±0°10'		
MATERIAL: NÃO APLICA ACABAMENTO: TINTA PÓ TEXTURIZADA POLIESTER CINZA MUNSELL N6.5 TRATAMENTO SUPERFICIAL: NÃO APLICA TRATAMENTO TÉRMICO: NÃO APLICA								TÍTULO: GABINETE OUTDOOR TIPO 7 COM GRADIL DE PROTEÇÃO (ANTIVANDALISMO)		
ELABORADO: STÉFERSON MOTA VERIFICADO: GABRIEL HENRIQUE APROVADO: STÉFERSON MOTA						DATA INÍCIO: 14/02/2024 ESCALA: 1:35	CÓD. DESENHO: GR1411	Nº PG: 8/20	PROJEÇÃO ORTOGONAL 1º DIEDRO 	



Anexo 2.1



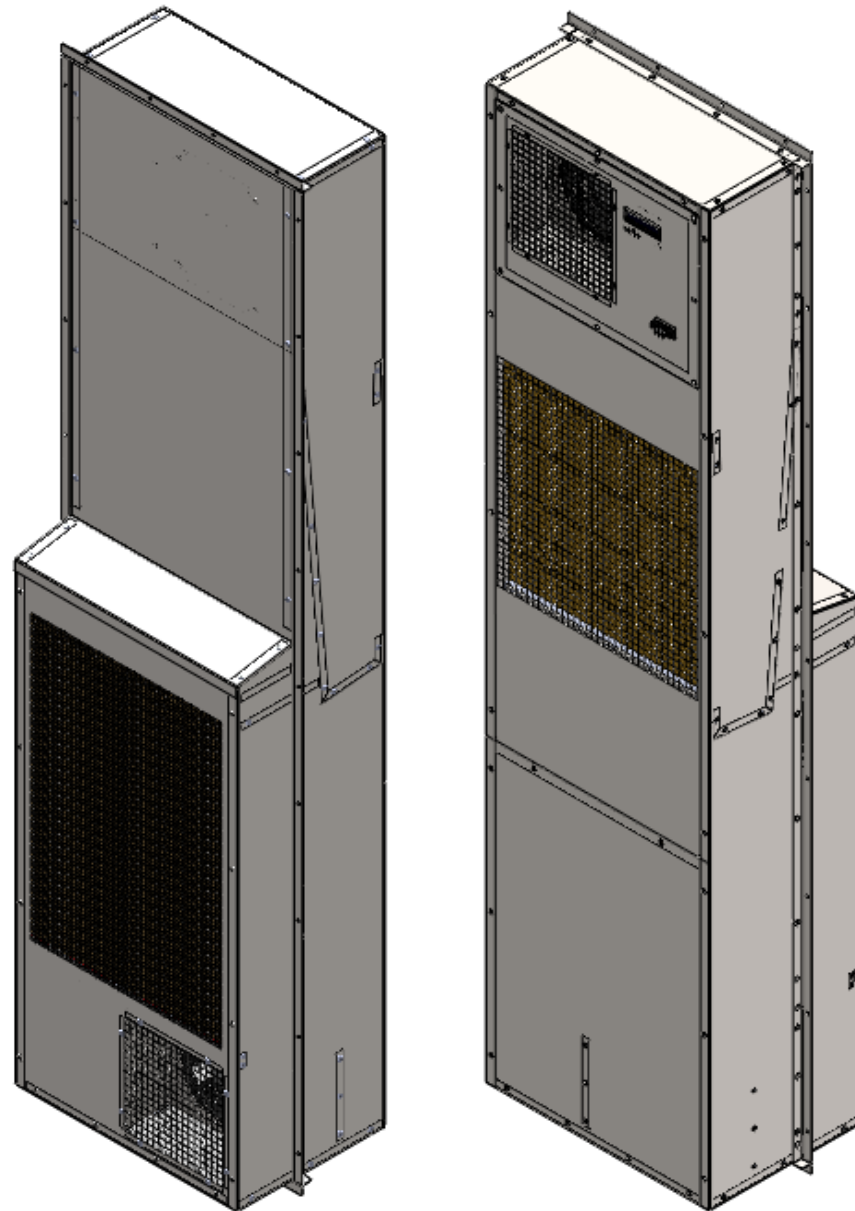
REV	DATA	DESCRIÇÃO	RESP.
01	15/04/2025	Foi alterado vista gráfica, acrescentado suporte p/ câmera e adaptadores 4U p/ 19" e 21".	Stéferson
02	05/05/2025	Foi acrescentado detalhes da ligação unificar e alarmística.	Stéferson
03	15/05/2025	Foi alterado carga de disjuntores, era 5 disjuntores 32A mono agora 4 e acrescentado 1 tripolar 32A	Stéferson

Especificações técnicas – Sistema de Ventilação

DESCRIÇÃO	PARÂMETROS
Ventilação	2 exaustor
Especificação do Exaustor	
Potência (W)	158
Tensão de alimentação	48VDC
Corrente	1,2A
RPM	4500
Vazão (m³/h)	980
Pa /	1050
dBA /	66
EXAUSTOR	Ventiladores Radiais Centrifugos Marca: Nework Modelo: 90.404-HH

TOLERÂNCIAS DIMENSIONAIS E ANGULARES CONFORME NBR ISO 2768-1, CLASSE DE TOLERÂNCIA "M" (MÉDIO)								DIMENSÕES	UTILIZAR MODELO 3D PARA DIMENSÕES QUE NÃO ESTEJA APRESENTADA NO DESENHO	PROJEÇÃO ORTOGONAL 1º DIEDRO
DE 0,5 ATE 6	ACIMA DE 6 ATE 30	ACIMA DE 30 ATE 120	ACIMA DE 120 ATE 400	ACIMA DE 400 ATE 1000	ACIMA DE 1000 ATE 2000	ATÉ 10°	ACIMA DE 10° ATE 50°	ACIMA DE 50° ATE 120°		
±0,1	±0,2	±0,3	±0,5	±0,8	±1,2	± 1°	±0°3'	±0°10'	mm	
MATERIAL: NÃO APLICA ACABAMENTO: TINTA PÓ TEXTURIZADA POLIESTER CINZA MUNSELL N6.5 TRATAMENTO SUPERFICIAL: NÃO APLICA TRATAMENTO TÉRMICO: NÃO APLICA								TÍTULO: GABINETE OUTDOOR TIPO 7 COM GRADIL DE PROTEÇÃO (ANTIVANDALISMO)		
						DATA INÍCIO 14/02/2024	ESCALA 1:35	CÓD. DESENHO GR1411	Nº PG 9/20	A3
ELABORADO: STÉFERSON MOTA						VERIFICADO: GABRIEL HENRIQUE	APROVADO: STÉFERSON MOTA			


Anexo 4.1



REV	DATA	DESCRIÇÃO	RESP.
01	15/04/2025	Foi alterado vista gráfica, acrescentado suporte p/ câmera e adaptadores 4U p/ 19" e 21".	Stéferson
02	05/05/2025	Foi acrescentado detalhes da ligação unificar e alarmística.	Stéferson
03	15/05/2025	Foi alterado carga de disjuntores, era 5 disjuntores 32A mono agora 4 e acrescentado 1 tripolar 32A	Stéferson

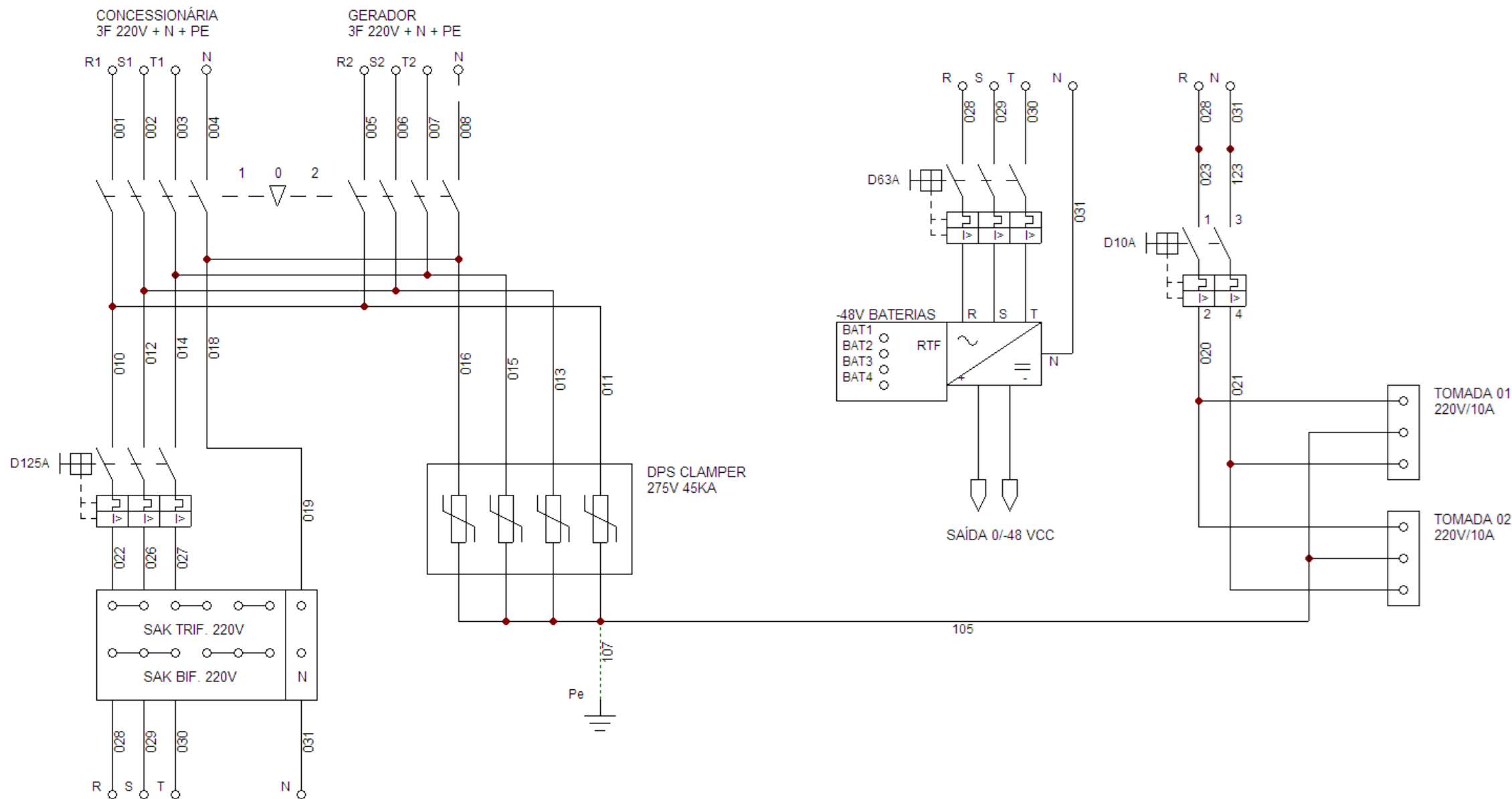
Especificações técnicas - Sistema do Ar condicionado

DESCRIÇÃO	PARÂMETROS
Tensão	220V / 60Hz
Corrente Máxima	13.1 A
Gás Refrigerante	R-410A / 950,00 g
Vazão	1200 m³/h
Capacidade de Refrigeração	1.7 TR

TOLERÂNCIAS DIMENSIONAIS E ANGULARES CONFORME NBR ISO 2768-1, CLASSE DE TOLERÂNCIA "M" (MÉDIO)									DIMENSÕES	UTILIZAR MODELO 3D PARA DIMENSÕES QUE NÃO ESTEJA APRESENTADA NO DESENHO	PROJEÇÃO ORTOGONAL 1º DIEDRO
DE 0,5 ATE 6	ACIMA DE 6 ATE 30	ACIMA DE 30 ATE 120	ACIMA DE 120 ATE 400	ACIMA DE 400 ATE 1000	ACIMA DE 1000 ATE 2000	ATÉ 10°	ACIMA DE 10° ATE 50°	ACIMA DE 50° ATE 120°	mm		
±0,1	±0,2	±0,3	±0,5	±0,8	±1,2	± 1°	±0°3'	±0°10'			
MATERIAL: NÃO APLICA ACABAMENTO: TINTA PÓ TEXTURIZADA POLIESTER CINZA MUNSELL N6.5 TRATAMENTO SUPERFICIAL: NÃO APLICA TRATAMENTO TÉRMICO: NÃO APLICA									TÍTULO: GABINETE OUTDOOR TIPO 7 COM GRADIL DE PROTEÇÃO (ANTIVANDALISMO)		
						CÓD. DESENHO GR1411		Nº PG 10/20			
						ELABORADO: STÉFERSON MOTA		VERIFICADO: GABRIEL HENRIQUE		APROVADO: STÉFERSON MOTA	
						DATA INÍCIO 14/02/2024		ESCALA 1:35			

QDCA - Diagrama unifilar AC

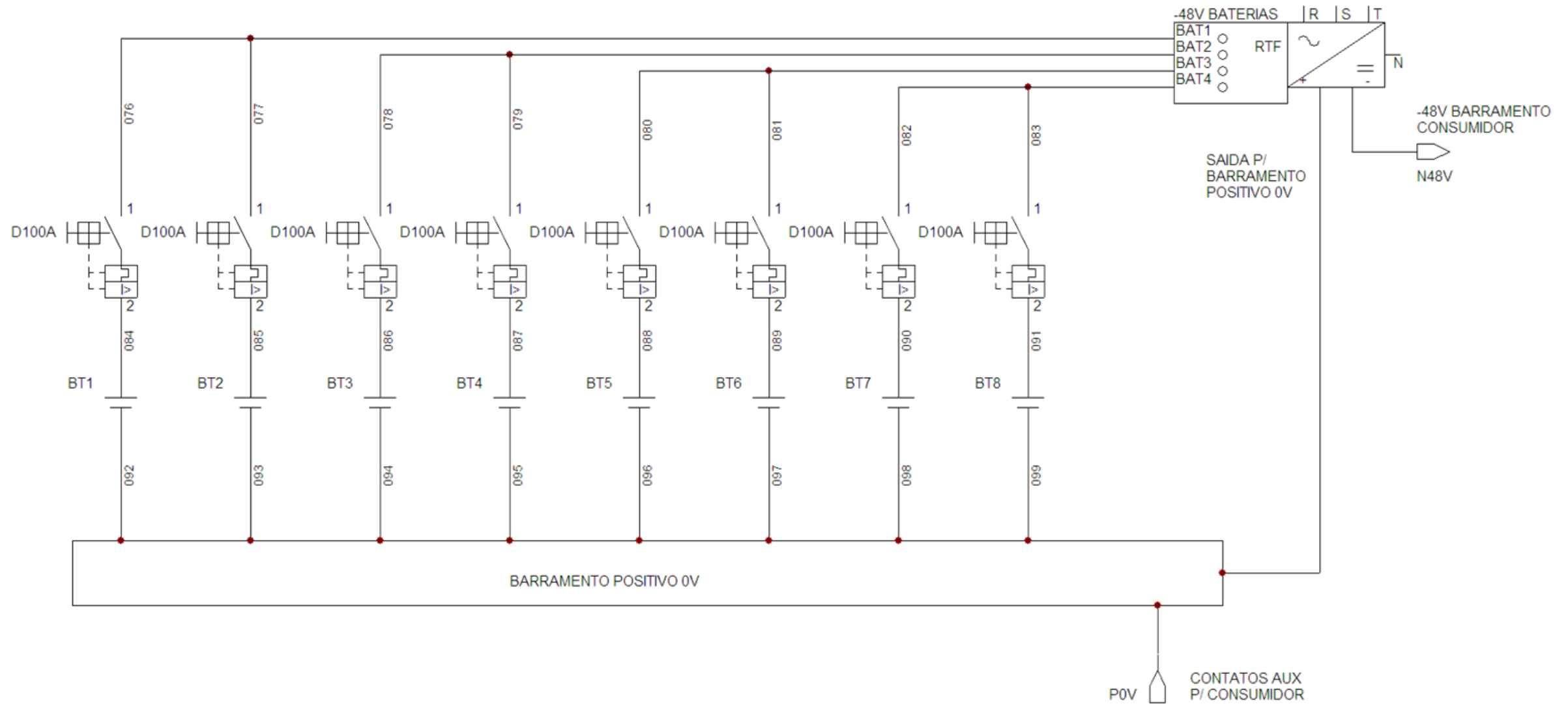
REV	DATA	DESCRIÇÃO	RESP.
01	15/04/2025	Foi alterado vista gráfica, acrescentado suporte p/ câmera e adaptadores 4U p/ 19" e 21".	Stéferson
02	05/05/2025	Foi acrescentado detalhes da ligação unifilar e alarmística.	Stéferson
03	15/05/2025	Foi alterado carga de disjuntores, era 5 disjuntores 32A mono agora 4 e acrescentado 1 tripolar 32A	Stéferson



TOLERÂNCIAS DIMENSIONAIS E ANGULARES CONFORME NBR ISO 2768-1, CLASSE DE TOLERÂNCIA "M" (MÉDIO)								DIMENSÕES	UTILIZAR MODELO 3D PARA DIMENSÕES QUE NÃO ESTEJA APRESENTADA NO DESENHO	PROJEÇÃO ORTOGONAL 1º DIEDRO
DE 0,5 ATE 6	ACIMA DE 6 ATE 30	ACIMA DE 30 ATE 120	ACIMA DE 120 ATE 400	ACIMA DE 400 ATE 1000	ACIMA DE 1000 ATE 2000	ATÉ 10°	ACIMA DE 10° ATE 50°	ACIMA DE 50° ATE 120°	mm	
±0,1	±0,2	±0,3	±0,5	±0,8	±1,2	± 1°	±0°3'	±0°10'		
MATERIAL: NÃO APLICA ACABAMENTO: TINTA PÓ TEXTURIZADA POLIESTER CINZA MUNSSELL N6.5 TRATAMENTO SUPERFICIAL: NÃO APLICA TRATAMENTO TÉRMICO: NÃO APLICA								TÍTULO: GABINETE OUTDOOR TIPO 7 COM GRADIL DE PROTEÇÃO (ANTIVANDALISMO)		
ELABORADO: STÉFERSON MOTA VERIFICADO: GABRIEL HENRIQUE						DATA INÍCIO: 14/02/2024	ESCALA: 1:35	CÓD. DESENHO: GR1411	Nº PG: 11/20	APROVADO: STÉFERSON MOTA A3

PDU DC RETIFICADOR - Diagrama unifilar

REV	DATA	DESCRIÇÃO	RESP.
01	15/04/2025	Foi alterado vista gráfica, acrescentado suporte p/ câmera e adaptadores 4U p/ 19" e 21".	Stéferson
02	05/05/2025	Foi acrescentado detalhes da ligação unifilar e alarmística.	Stéferson
03	15/05/2025	Foi alterado carga de disjuntores, era 5 disjuntores 32A mono agora 4 e acrescentado 1 tripolar 32A	Stéferson

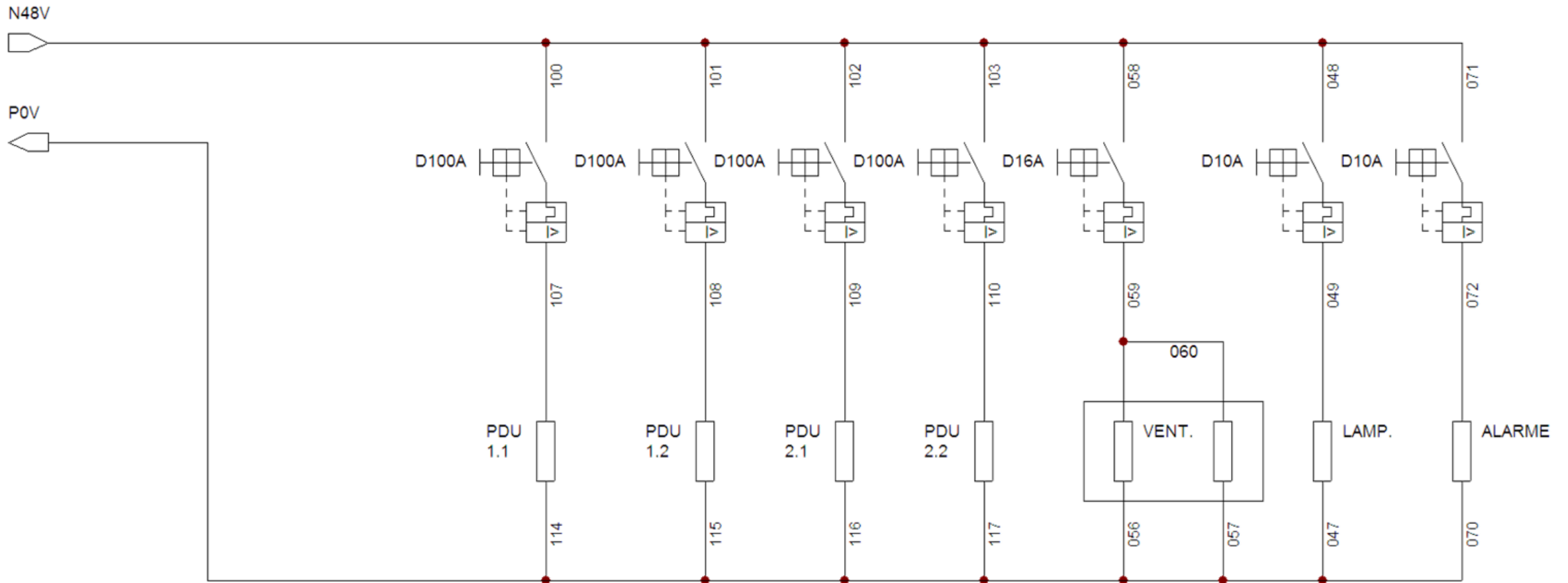


TOLERÂNCIAS DIMENSIONAIS E ANGULARES CONFORME NBR ISO 2768-1, CLASSE DE TOLERÂNCIA "M" (MÉDIO)								DIMENSÕES	UTILIZAR MODELO 3D PARA DIMENSÕES QUE NÃO ESTEJA APRESENTADA NO DESENHO	PROJEÇÃO ORTOGONAL 1º ÂNGULO
DE 0,5 ATE 6	ACIMA DE 6 ATE 30	ACIMA DE 30 ATE 120	ACIMA DE 120 ATE 400	ACIMA DE 400 ATE 1000	ACIMA DE 1000 ATE 2000	ATÉ 10°	ACIMA DE 10° ATE 50°	ACIMA DE 50° ATE 120°	mm	
±0,1	±0,2	±0,3	±0,5	±0,8	±1,2	± 1°	±0°3'	±0°10'		
MATERIAL: NÃO APLICA ACABAMENTO: TINTA PÓ TEXTURIZADA POLIESTER CINZA MUNSELL N6.5 TRATAMENTO SUPERFICIAL: NÃO APLICA TRATAMENTO TÉRMICO: NÃO APLICA								TÍTULO: GABINETE OUTDOOR TIPO 7 COM GRADIL DE PROTEÇÃO (ANTIVANDALISMO)		
ELABORADO: STÉFERSON MOTA VERIFICADO: GABRIEL HENRIQUE APROVADO: STÉFERSON MOTA						DATA INÍCIO: 14/02/2024 ESCALA: 1:35	CÓD. DESENHO: GR1411	Nº PG: 12/20		A3



PDU DC RETIFICADOR - Diagrama unifilar

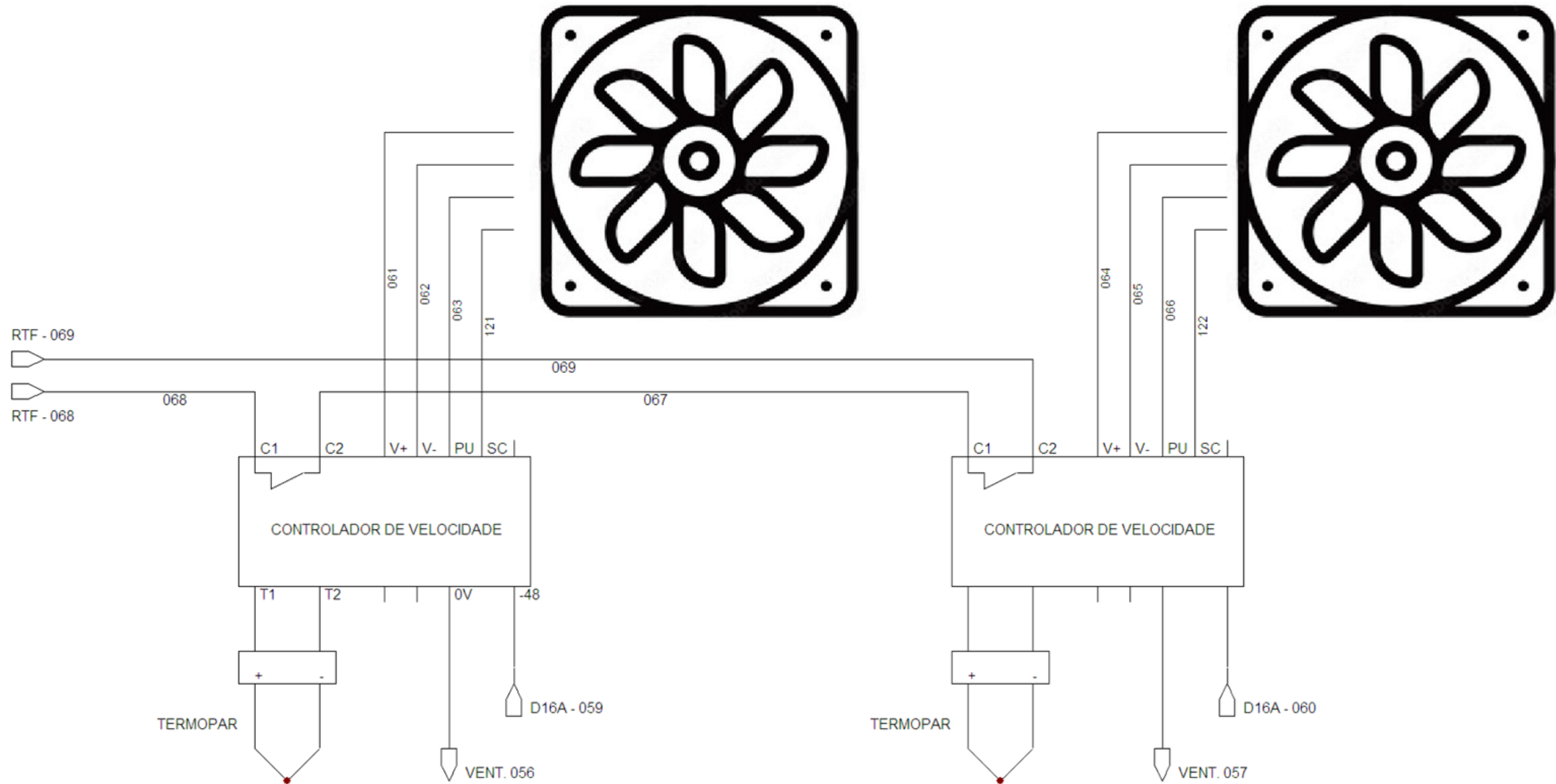
REV	DATA	DESCRIÇÃO	RESP.
01	15/04/2025	Foi alterado vista gráfica, acrescentado suporte p/ câmera e adaptadores 4U p/ 19" e 21".	Stéferson
02	05/05/2025	Foi acrescentado detalhes da ligação unifilar e alarmística.	Stéferson
03	15/05/2025	Foi alterado carga de disjuntores, era 5 disjuntores 32A mono agora 4 e acrescentado 1 tripolar 32A	Stéferson



TOLERÂNCIAS DIMENSIONAIS E ANGULARES CONFORME NBR ISO 2768-1, CLASSE DE TOLERÂNCIA "M" (MÉDIO)								DIMENSÕES	UTILIZAR MODELO 3D PARA DIMENSÕES QUE NÃO ESTEJA APRESENTADA NO DESENHO	PROJEÇÃO ORTOGONAL 1º DIEDRO
DE 0,5 ATE 6	ACIMA DE 6 ATE 30	ACIMA DE 30 ATE 120	ACIMA DE 120 ATE 400	ACIMA DE 400 ATE 1000	ACIMA DE 1000 ATE 2000	ATÉ 10°	ACIMA DE 10° ATE 50°	ACIMA DE 50° ATE 120°	mm	
±0,1	±0,2	±0,3	±0,5	±0,8	±1,2	± 1°	±0°3'	±0°10'		
MATERIAL: NÃO APLICA ACABAMENTO: TINTA PÓ TEXTURIZADA POLIESTER CINZA MUNSELL N6.5 TRATAMENTO SUPERFICIAL: NÃO APLICA TRATAMENTO TÉRMICO: NÃO APLICA								TÍTULO: GABINETE OUTDOOR TIPO 7 COM GRADIL DE PROTEÇÃO (ANTIVANDALISMO)		
ELABORADO: STÉFERSON MOTA						DATA INÍCIO: 14/02/2024	ESCALA: 1:35	CÓD. DESENHO: GR1411	Nº PG: 13/20	
VERIFICADO: GABRIEL HENRIQUE						APROVADO: STÉFERSON MOTA		A3		

VENTILADORES - Diagrama unifilar

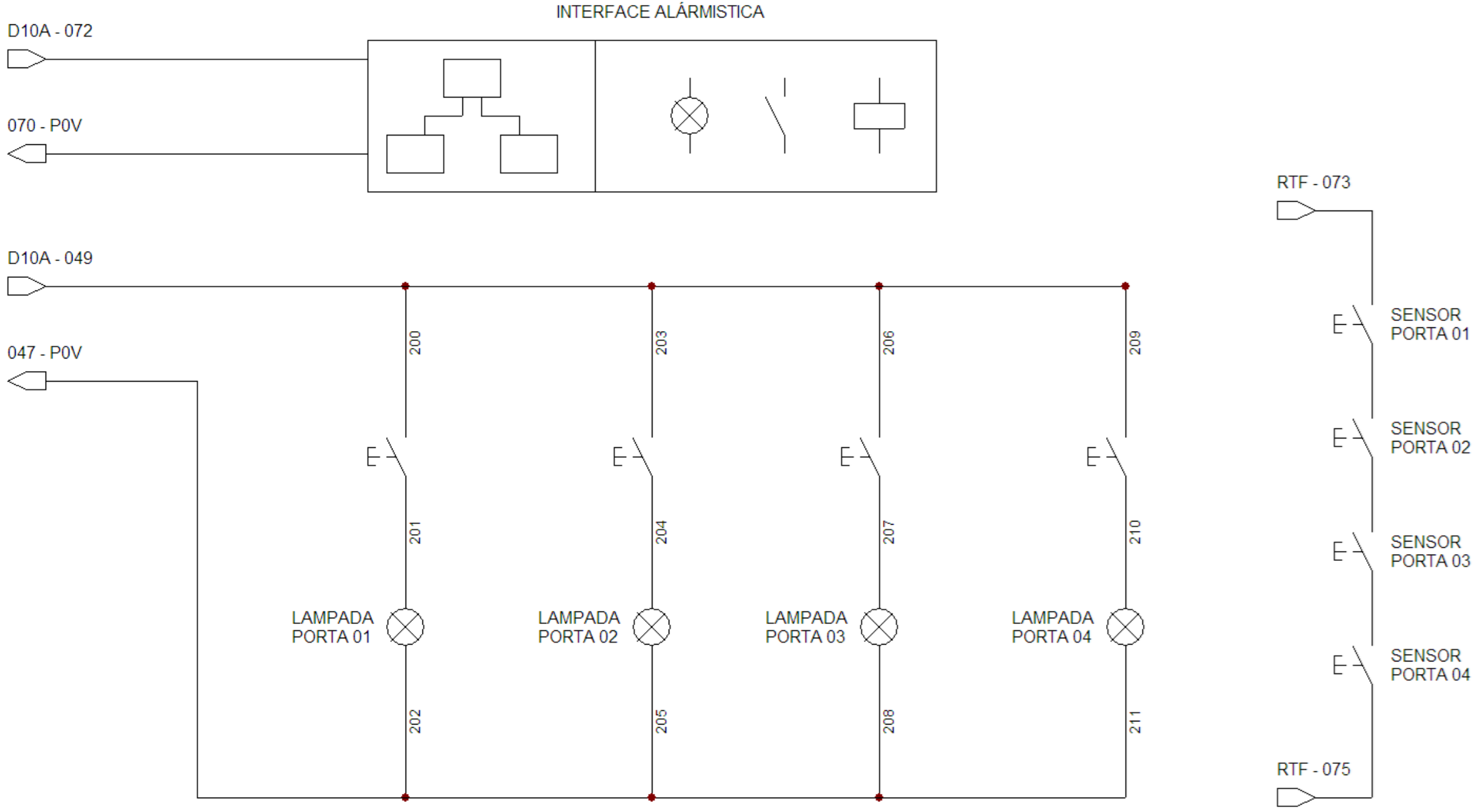
REV	DATA	DESCRIÇÃO	RESP.
01	15/04/2025	Foi alterado vista gráfica, acrescentado suporte p/ câmera e adaptadores 4U p/ 19" e 21".	Stéferson
02	05/05/2025	Foi acrescentado detalhes da ligação unifilar e alarmística.	Stéferson
03	15/05/2025	Foi alterado carga de disjuntores, era 5 disjuntores 32A mono agora 4 e acrescentado 1 tripolar 32A	Stéferson



TOLERÂNCIAS DIMENSIONAIS E ANGULARES CONFORME NBR ISO 2768-1, CLASSE DE TOLERÂNCIA "M" (MÉDIO)								DIMENSÕES	UTILIZAR MODELO 3D PARA DIMENSÕES QUE NÃO ESTEJA APRESENTADA NO DESENHO	PROJEÇÃO ORTOGONAL 1ª VISÃO
DE 0,5 ATE 6	ACIMA DE 6 ATE 30	ACIMA DE 30 ATE 120	ACIMA DE 120 ATE 400	ACIMA DE 400 ATE 1000	ACIMA DE 1000 ATE 2000	ATÉ 10°	ACIMA DE 10° ATE 50°	ACIMA DE 50° ATE 120°	mm	
±0,1	±0,2	±0,3	±0,5	±0,8	±1,2	± 1°	±0°3'	±0°10'		
MATERIAL: NÃO APLICA ACABAMENTO: TINTA PÓ TEXTURIZADA POLIESTER CINZA MUNSELL N6.5 TRATAMENTO SUPERFICIAL: NÃO APLICA TRATAMENTO TÉRMICO: NÃO APLICA								TÍTULO: GABINETE OUTDOOR TIPO 7 COM GRADIL DE PROTEÇÃO (ANTIVANDALISMO)		
ELABORADO: STÉFERSON MOTA VERIFICADO: GABRIEL HENRIQUE APROVADO: STÉFERSON MOTA						DATA INÍCIO: 14/02/2024	ESCALA: 1:35	CÓD. DESENHO: GR1411	Nº PG: 14/20	A3

ALARMÍSTICA, SENSORES E ILUMINAÇÃO - Diagrama unifilar

REV	DATA	DESCRIÇÃO	RESP.
01	15/04/2025	Foi alterado vista gráfica, acrescentado suporte p/ câmera e adaptadores 4U p/ 19" e 21".	Stéferson
02	05/05/2025	Foi acrescentado detalhes da ligação unifilar e alarmística.	Stéferson
03	15/05/2025	Foi alterado carga de disjuntores, era 5 disjuntores 32A mono agora 4 e acrescentado 1 tripolar 32A	Stéferson

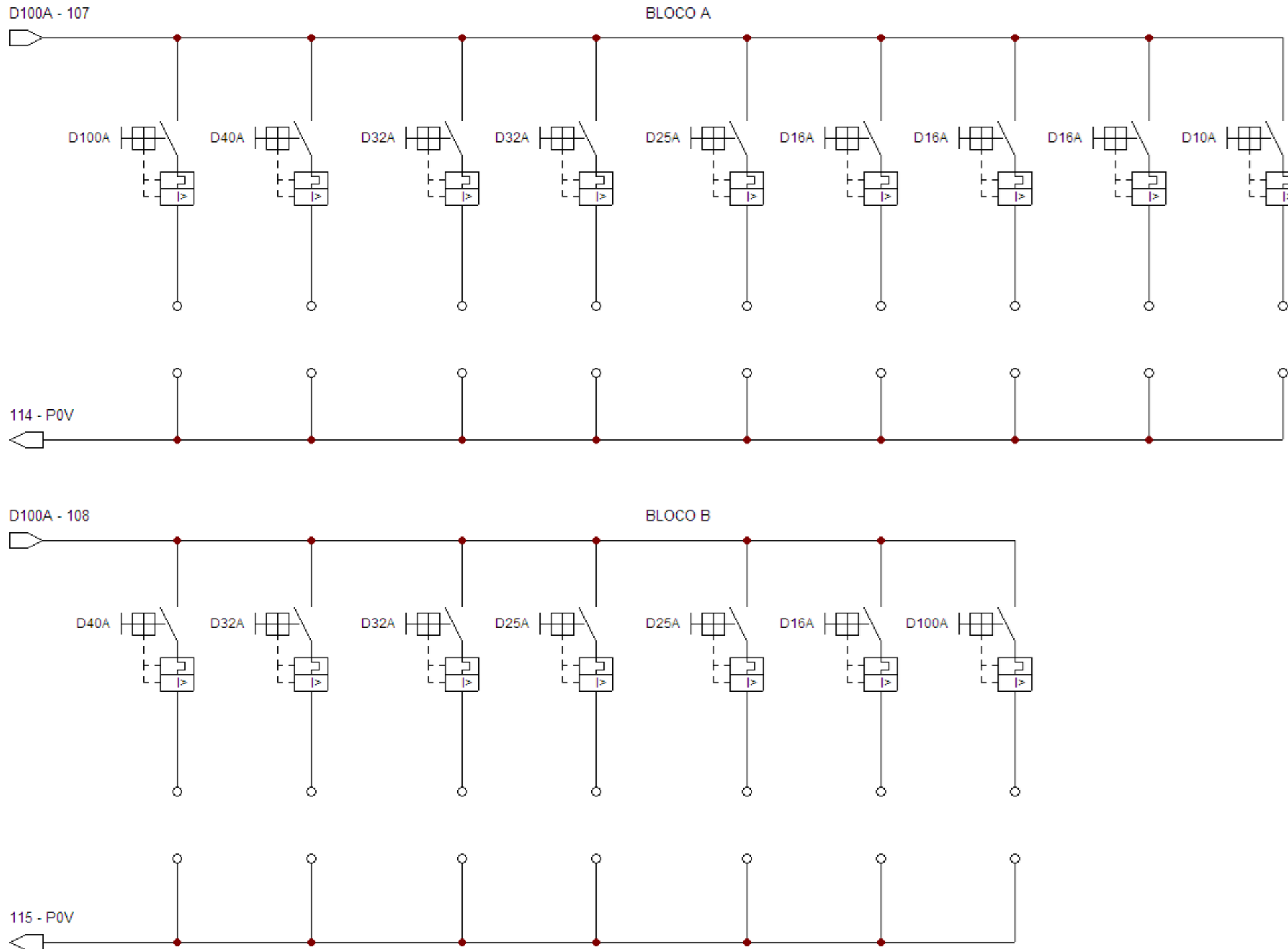


TOLERÂNCIAS DIMENSIONAIS E ANGULARES CONFORME NBR ISO 2768-1, CLASSE DE TOLERÂNCIA "M" (MÉDIO)								DIMENSÕES	UTILIZAR MODELO 3D PARA DIMENSÕES QUE NÃO ESTEJA APRESENTADA NO DESENHO	PROJEÇÃO ORTOGONAL 1º DIEDRO
DE 0,5 ATE 6	ACIMA DE 6 ATE 30	ACIMA DE 30 ATE 120	ACIMA DE 120 ATE 400	ACIMA DE 400 ATE 1000	ACIMA DE 1000 ATE 2000	ATÉ 10°	ACIMA DE 10° ATE 50°	mm		
±0,1	±0,2	±0,3	±0,5	±0,8	±1,2	± 1°	±0°3'			
MATERIAL: NÃO APLICA ACABAMENTO: TINTA PÓ TEXTURIZADA POLIESTER CINZA MUNSELL N6.5 TRATAMENTO SUPERFICIAL: NÃO APLICA TRATAMENTO TÉRMICO: NÃO APLICA								TÍTULO: GABINETE OUTDOOR TIPO 7 COM GRADIL DE PROTEÇÃO (ANTIVANDALISMO)		
ELABORADO: STÉFERSON MOTA DATA INÍCIO: 14/02/2024 VERIFICADO: GABRIEL HENRIQUE								CÓD. DESENHO: GR1411 ESCALA: 1:35		Nº PG: 15/20
APROVADO: STÉFERSON MOTA								APROVADO: STÉFERSON MOTA		A3



PDU DC CLIENTE - Diagrama unifilar

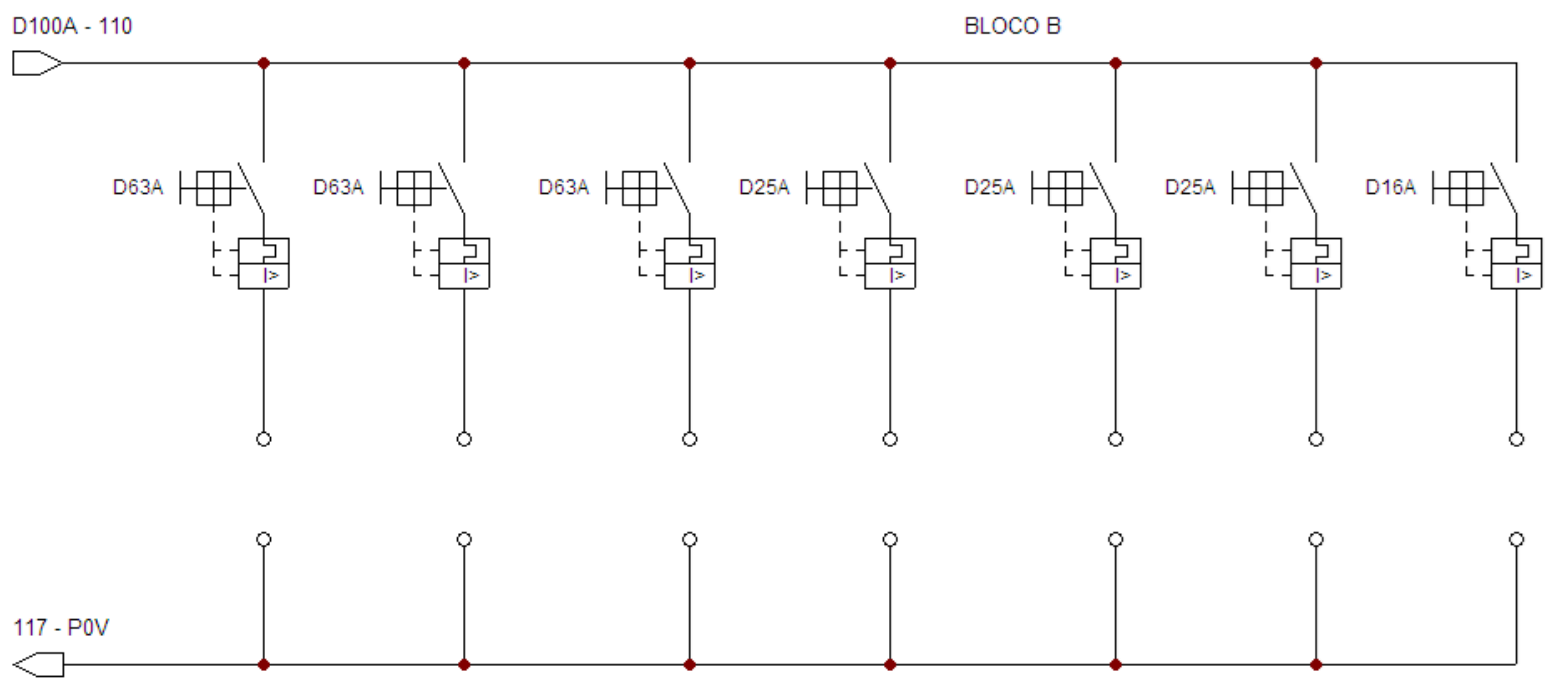
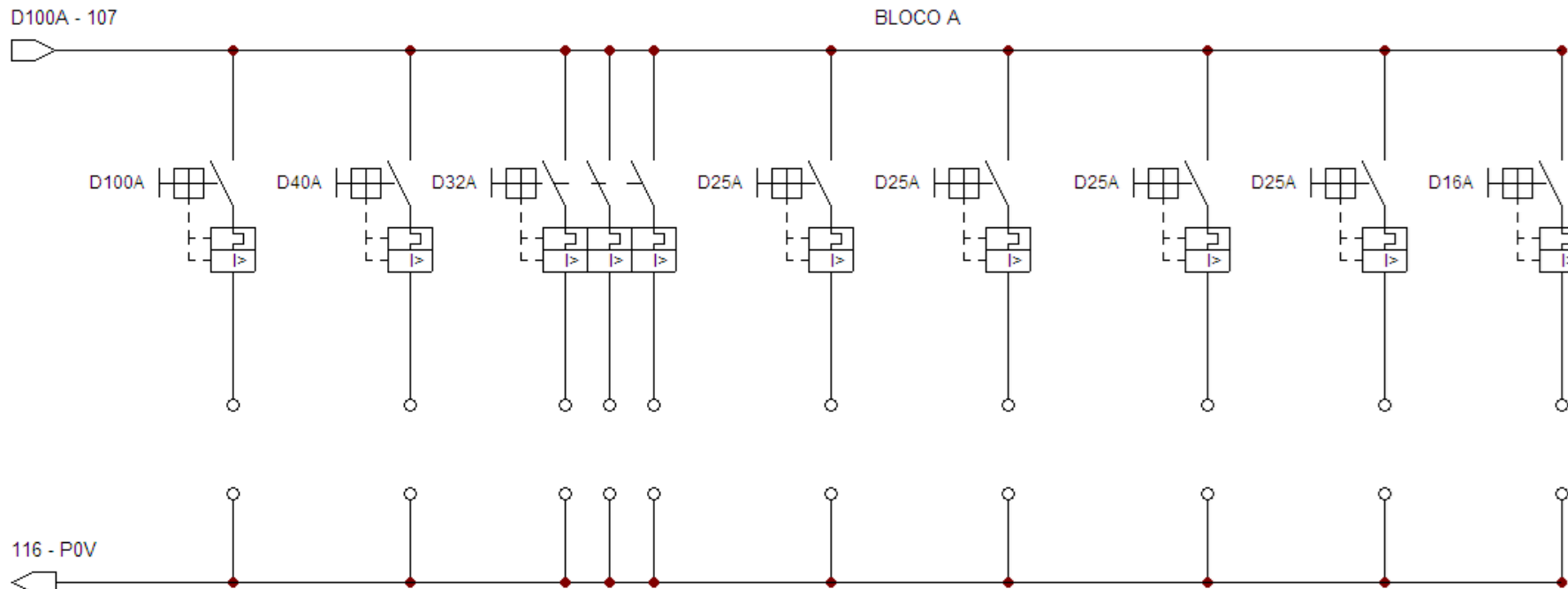
REV	DATA	DESCRIÇÃO	RESP.
01	15/04/2025	Foi alterado vista gráfica, acrescentado suporte p/ câmera e adaptadores 4U p/ 19" e 21".	Stéferson
02	05/05/2025	Foi acrescentado detalhes da ligação unifilar e alarmística.	Stéferson
03	15/05/2025	Foi alterado carga de disjuntores, era 5 disjuntores 32A mono agora 4 e acrescentado 1 tripolar 32A	Stéferson



TOLERÂNCIAS DIMENSIONAIS E ANGULARES CONFORME NBR ISO 2768-1, CLASSE DE TOLERÂNCIA "M" (MÉDIO)								DIMENSÕES	UTILIZAR MODELO 3D PARA DIMENSÕES QUE NÃO ESTEJA APRESENTADA NO DESENHO	PROJEÇÃO ORTOGONAL 1º DIEDRO
DE 0,5 ATE 6	ACIMA DE 6 ATE 30	ACIMA DE 30 ATE 120	ACIMA DE 120 ATE 400	ACIMA DE 400 ATE 1000	ACIMA DE 1000 ATE 2000	ATÉ 10°	ACIMA DE 10° ATE 50°	ACIMA DE 50° ATE 120°	mm	
±0,1	±0,2	±0,3	±0,5	±0,8	±1,2	± 1°	±0°3'	±0°10'		
MATERIAL: NÃO APLICA ACABAMENTO: TINTA PÓ TEXTURIZADA POLIESTER CINZA MUNSELL N6.5 TRATAMENTO SUPERFICIAL: NÃO APLICA TRATAMENTO TÉRMICO: NÃO APLICA								TÍTULO: GABINETE OUTDOOR TIPO 7 COM GRADIL DE PROTEÇÃO (ANTIVANDALISMO)		
						DATA INÍCIO	ESCALA	CÓD. DESENHO	Nº PG	
						14/02/2024	1:35	GR1411	16/20	
ELABORADO: STÉFERSON MOTA						VERIFICADO: GABRIEL HENRIQUE		APROVADO: STÉFERSON MOTA		A3

PDU DC CLIENTE - Diagrama unifilar

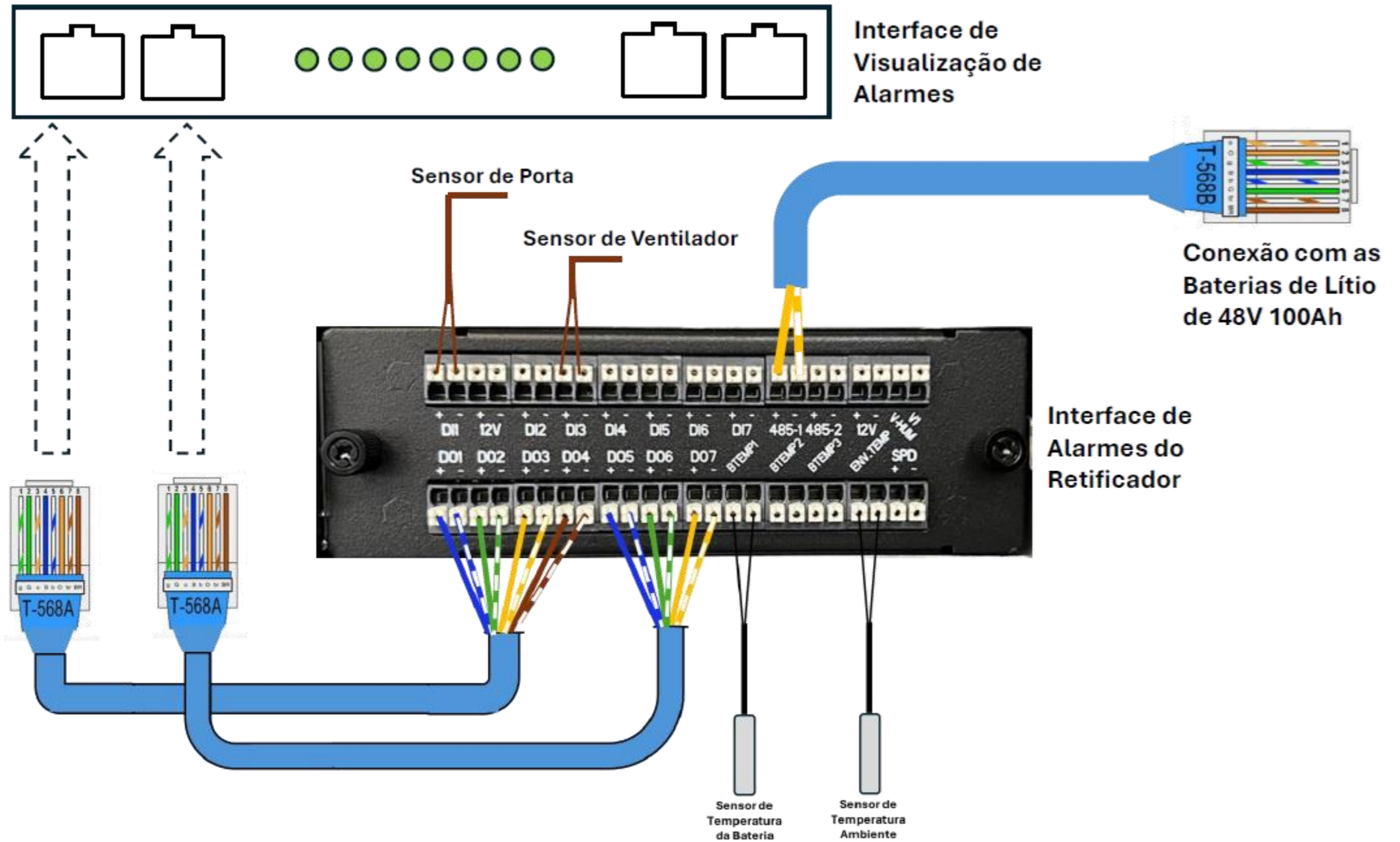
REV	DATA	DESCRIÇÃO	RESP.
01	15/04/2025	Foi alterado vista gráfica, acrescentado suporte p/ câmera e adaptadores 4U p/ 19" e 21".	Stéferson
02	05/05/2025	Foi acrescentado detalhes da ligação unifilar e alarmística.	Stéferson
03	15/05/2025	Foi alterado carga de disjuntores, era 5 disjuntores 32A mono agora 4 e acrescentado 1 tripolar 32A	Stéferson



TOLERÂNCIAS DIMENSIONAIS E ANGULARES CONFORME NBR ISO 2768-1, CLASSE DE TOLERÂNCIA "M" (MÉDIO)								DIMENSÕES	UTILIZAR MODELO 3D PARA DIMENSÕES QUE NÃO ESTEJA APRESENTADA NO DESENHO	PROJEÇÃO ORTOGONAL 1º DIEDRO
DE 0,5 ATE 6	ACIMA DE 6 ATE 30	ACIMA DE 30 ATE 120	ACIMA DE 120 ATE 400	ACIMA DE 400 ATE 1000	ACIMA DE 1000 ATE 2000	ATÉ 10°	ACIMA DE 10° ATE 50°	ACIMA DE 50° ATE 120°		
±0,1	±0,2	±0,3	±0,5	±0,8	±1,2	± 1°	±0°3'	±0°10'	mm	
MATERIAL: NÃO APLICA ACABAMENTO: TINTA PÓ TEXTURIZADA POLIESTER CINZA MUNSELL N6.5 TRATAMENTO SUPERFICIAL: NÃO APLICA TRATAMENTO TÉRMICO: NÃO APLICA								TÍTULO: GABINETE OUTDOOR TIPO 7 COM GRADIL DE PROTEÇÃO (ANTIVANDALISMO)		
ELABORADO: STÉFERSON MOTA						DATA INÍCIO: 14/02/2024	ESCALA: 1:35	CÓD. DESENHO: GR1411		Nº PG: 17/20
VERIFICADO: GABRIEL HENRIQUE						APROVADO: STÉFERSON MOTA		A3		

Conexão de Alarmística V2

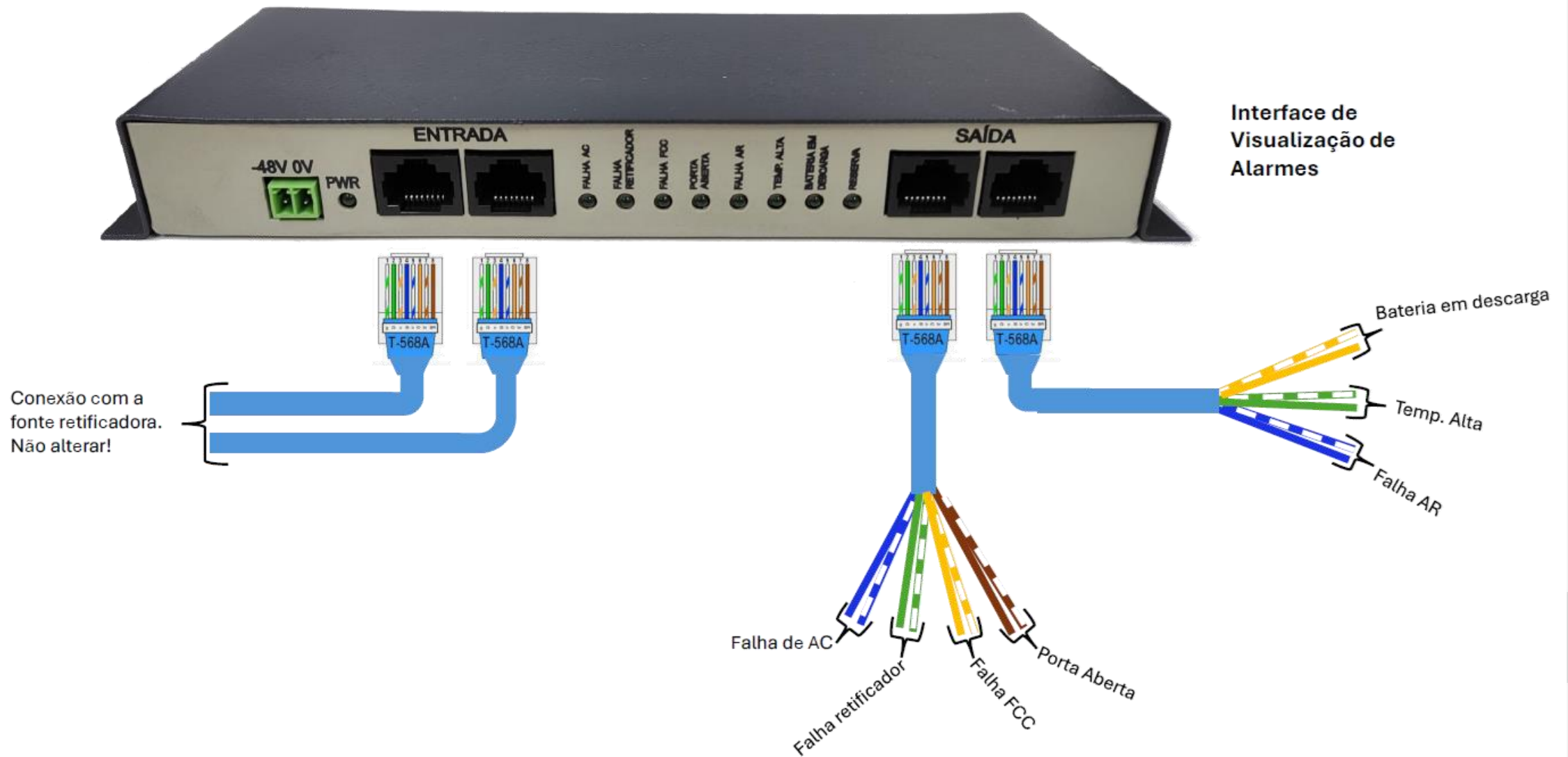
REV	DATA	DESCRIÇÃO	RESP.
01	15/04/2025	Foi alterado vista gráfica, acrescentado suporte p/ câmera e adaptadores 4U p/ 19" e 21".	Stéferson
02	05/05/2025	Foi acrescentado detalhes da ligação unificar e alarmística.	Stéferson
03	15/05/2025	Foi alterado carga de disjuntores, era 5 disjuntores 32A mono agora 4 e acrescentado 1 tripolar 32A	Stéferson



TOLERÂNCIAS DIMENSIONAIS E ANGULARES CONFORME NBR ISO 2768-1, CLASSE DE TOLERÂNCIA "M" (MÉDIO)								DIMENSÕES	UTILIZAR MODELO 3D PARA DIMENSÕES QUE NÃO ESTEJA APRESENTADA NO DESENHO	PROJEÇÃO ORTOGONAL 1º DIEDRO
DE 0,5 ATE 6	ACIMA DE 6 ATE 30	ACIMA DE 30 ATE 120	ACIMA DE 120 ATE 400	ACIMA DE 400 ATE 1000	ACIMA DE 1000 ATE 2000	ATÉ 10°	ACIMA DE 10° ATE 50°	ACIMA DE 50° ATE 120°	mm	
±0,1	±0,2	±0,3	±0,5	±0,8	±1,2	± 1°	±0°3'	±0°10'		
MATERIAL: NÃO APLICA ACABAMENTO: TINTA PÓ TEXTURIZADA POLIESTER CINZA MUNSELL N6.5 TRATAMENTO SUPERFICIAL: NÃO APLICA TRATAMENTO TÉRMICO: NÃO APLICA								TÍTULO: GABINETE OUTDOOR TIPO 7 COM GRADIL DE PROTEÇÃO (ANTIVANDALISMO)		
ELABORADO: STÉFERSON MOTA VERIFICADO: GABRIEL HENRIQUE APROVADO: STÉFERSON MOTA						DATA INÍCIO: 14/02/2024	ESCALA: 1:35	CÓD. DESENHO: GR1411	Nº PG: 18/20	A3

Conexão de Alarmística V2

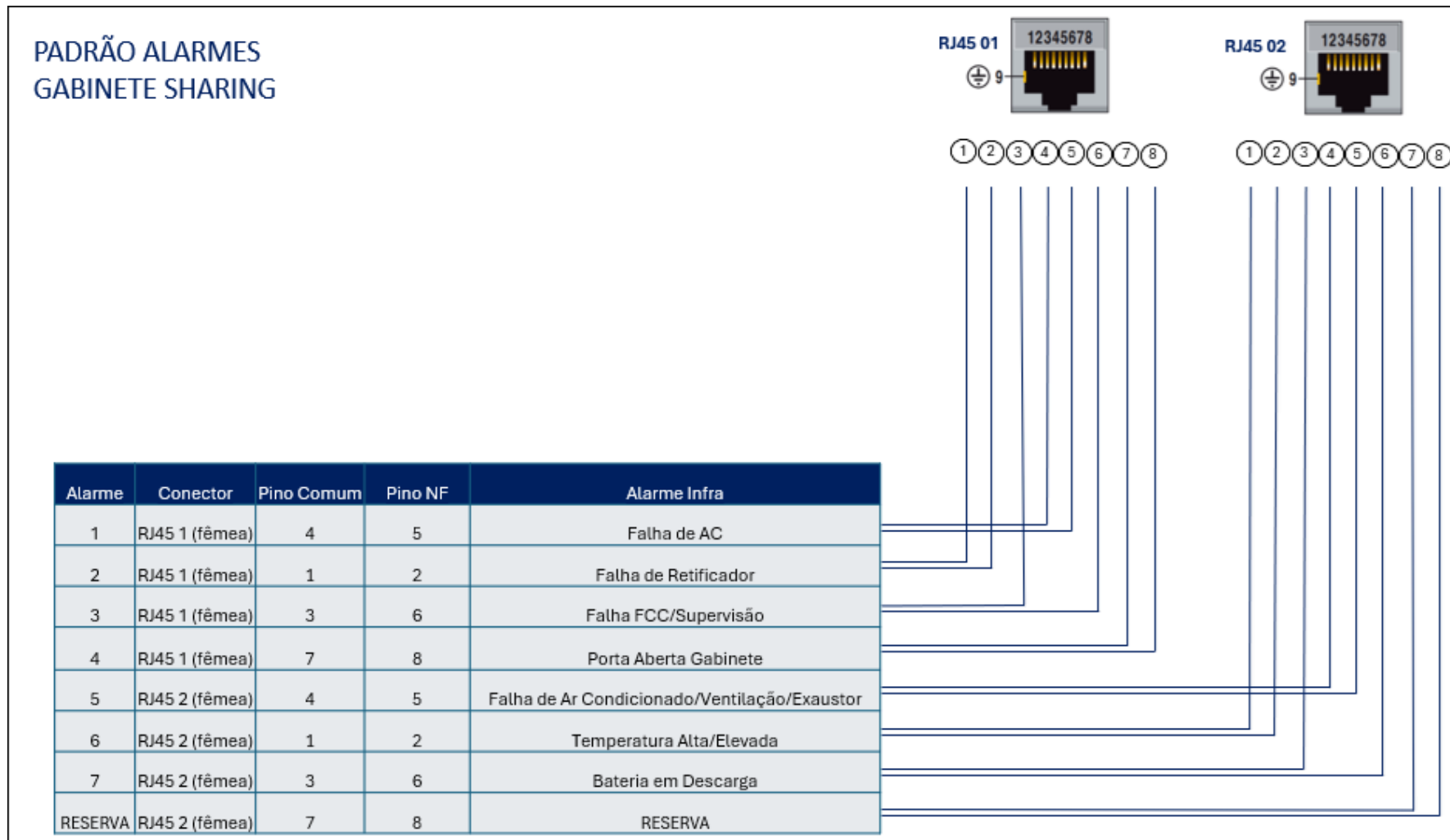
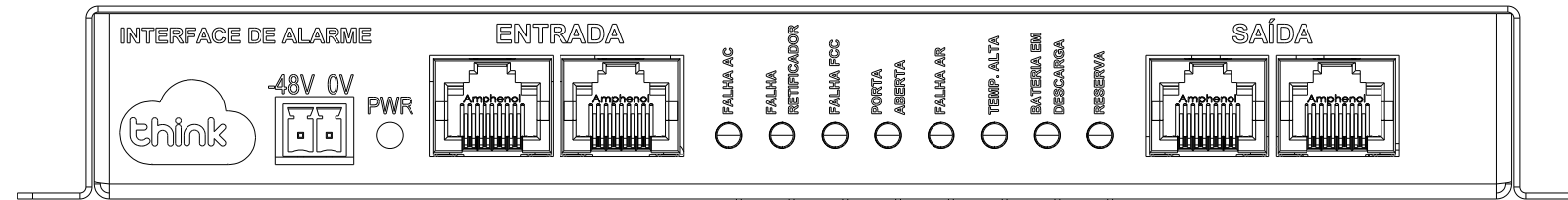
REV	DATA	DESCRIÇÃO	RESP.
01	15/04/2025	Foi alterado vista gráfica, acrescentado suporte p/ câmera e adaptadores 4U p/ 19" e 21".	Stéferson
02	05/05/2025	Foi acrescentado detalhes da ligação unifiar e alarmística.	Stéferson
03	15/05/2025	Foi alterado carga de disjuntores, era 5 disjuntores 32A mono agora 4 e acrescentado 1 tripolar 32A	Stéferson



TOLERÂNCIAS DIMENSIONAIS E ANGULARES CONFORME NBR ISO 2768-1, CLASSE DE TOLERÂNCIA "M" (MÉDIO)								DIMENSÕES	UTILIZAR MODELO 3D PARA DIMENSÕES QUE NÃO ESTEJA APRESENTADA NO DESENHO	PROJEÇÃO ORTOGONAL 1º DIEDRO	
DE 0,5 ATE 6	ACIMA DE 6 ATE 30	ACIMA DE 30 ATE 120	ACIMA DE 120 ATE 400	ACIMA DE 400 ATE 1000	ACIMA DE 1000 ATE 2000	ATÉ 10°	ACIMA DE 10° ATE 50°	ACIMA DE 50° ATE 120°	mm		
±0,1	±0,2	±0,3	±0,5	±0,8	±1,2	± 1°	±0°3'	±0°10'			
MATERIAL: NÃO APLICA ACABAMENTO: TINTA PÓ TEXTURIZADA POLIESTER CINZA MUNSELL N6.5 TRATAMENTO SUPERFICIAL: NÃO APLICA TRATAMENTO TÉRMICO: NÃO APLICA								TÍTULO: GABINETE OUTDOOR TIPO 7 COM GRADIL DE PROTEÇÃO (ANTIVANDALISMO)			
ELABORADO: STÉFERSON MOTA						DATA INÍCIO: 14/02/2024		ESCALA: 1:35		CÓD. DESENHO: GR1411	Nº PG: 19/20
VERIFICADO: GABRIEL HENRIQUE						APROVADO: STÉFERSON MOTA		A3			

Conexão de Alarmística V2

REV	DATA	DESCRIÇÃO	RESP.
01	15/04/2025	Foi alterado vista gráfica, acrescentado suporte p/ câmera e adaptadores 4U p/ 19" e 21".	Stéferson
02	05/05/2025	Foi acrescentado detalhes da ligação unificar e alarmística.	Stéferson
03	15/05/2025	Foi alterado carga de disjuntores, era 5 disjuntores 32A mono agora 4 e acrescentado 1 tripolar 32A	Stéferson



TOLERÂNCIAS DIMENSIONAIS E ANGULARES CONFORME NBR ISO 2768-1, CLASSE DE TOLERÂNCIA "M" (MÉDIO)								DIMENSÕES	UTILIZAR MODELO 3D PARA DIMENSÕES QUE NÃO ESTEJA APRESENTADA NO DESENHO	PROJEÇÃO ORTOGONAL 1º ÂNGULO
DE 0,5 ATE 6	ACIMA DE 6 ATE 30	ACIMA DE 30 ATE 120	ACIMA DE 120 ATE 400	ACIMA DE 400 ATE 1000	ACIMA DE 1000 ATE 2000	ATÉ 10°	ACIMA DE 10° ATE 50°	ACIMA DE 50° ATE 120°	mm	
±0,1	±0,2	±0,3	±0,5	±0,8	±1,2	± 1°	±0°3'	±0°10'		
MATERIAL: NÃO APLICA ACABAMENTO: TINTA PÓ TEXTURIZADA POLIESTER CINZA MUNSELL N6.5 TRATAMENTO SUPERFICIAL: NÃO APLICA TRATAMENTO TÉRMICO: NÃO APLICA								TÍTULO: GABINETE OUTDOOR TIPO 7 COM GRADIL DE PROTEÇÃO (ANTIVANDALISMO)		
ELABORADO: STÉFERSON MOTA VERIFICADO: GABRIEL HENRIQUE						DATA INÍCIO: 14/02/2024	ESCALA: 1:35	CÓD. DESENHO: GR1411	Nº PG: 20/20	APROVADO: STÉFERSON MOTA A3