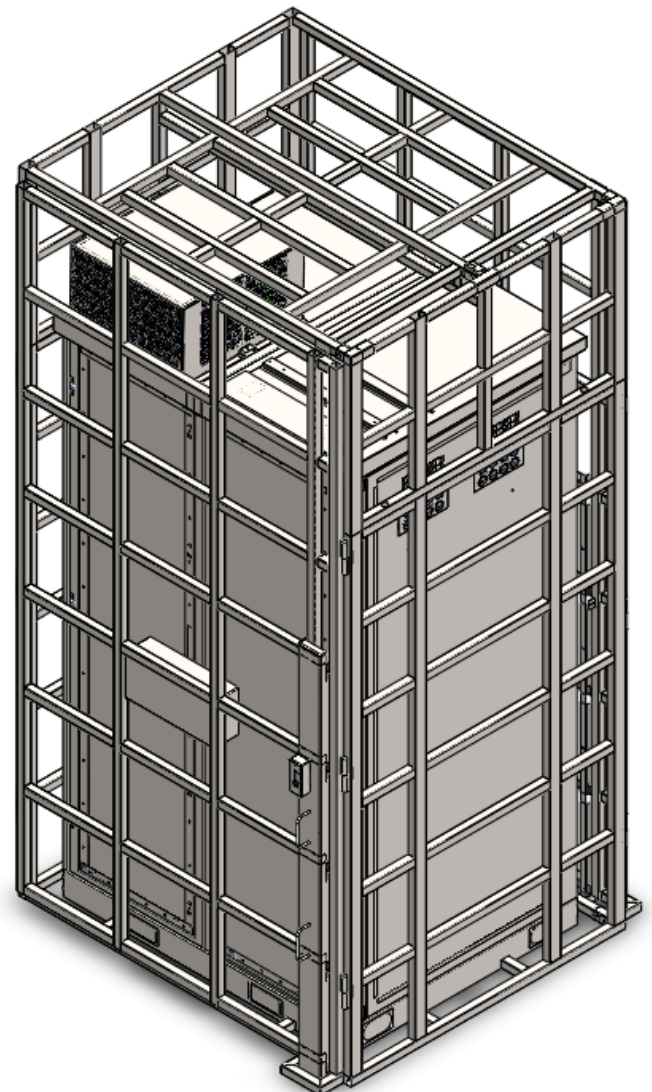
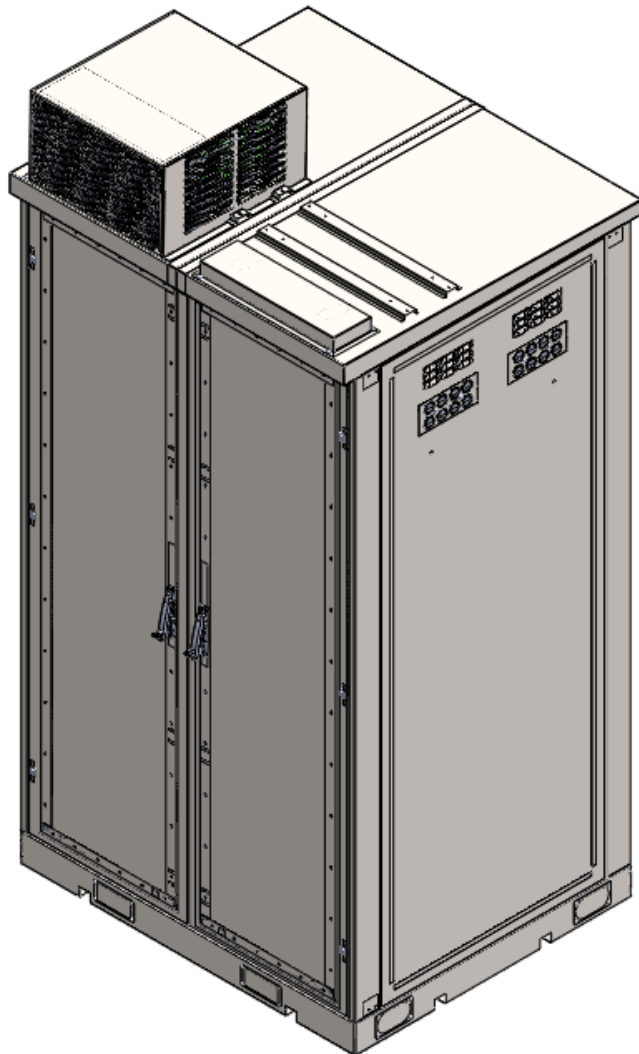




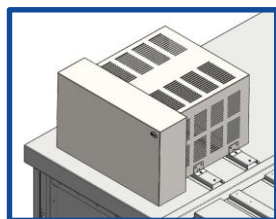
# Gabinete América 4P

*com Retificador + Ar Condicionado + PDU*



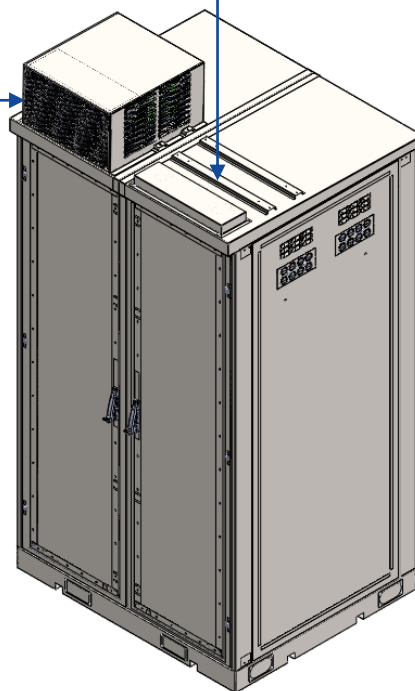
Imagens ilustrativas.



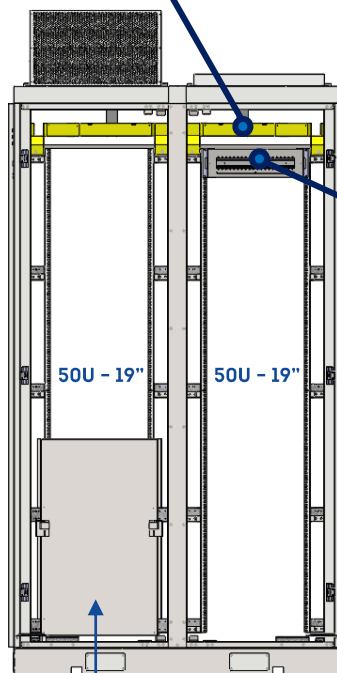


Ar-condicionado 2.930W

Entrada para mais uma ar.



Calha para distribuição de cabo óptico



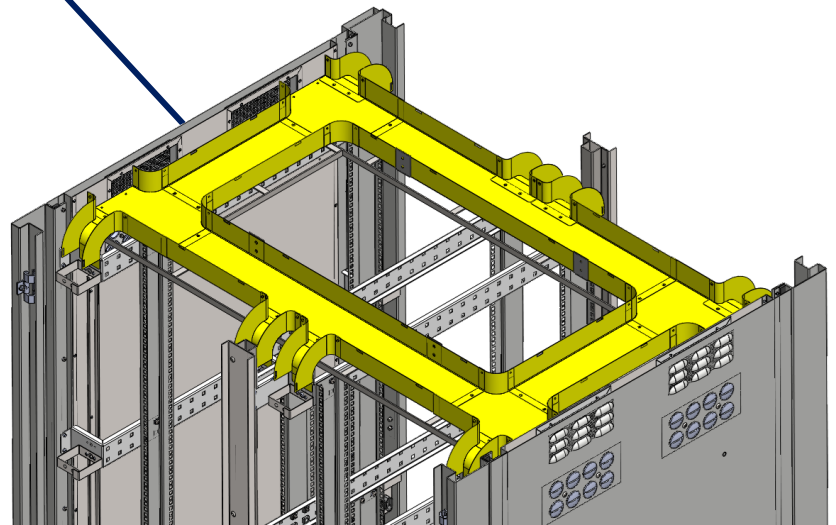
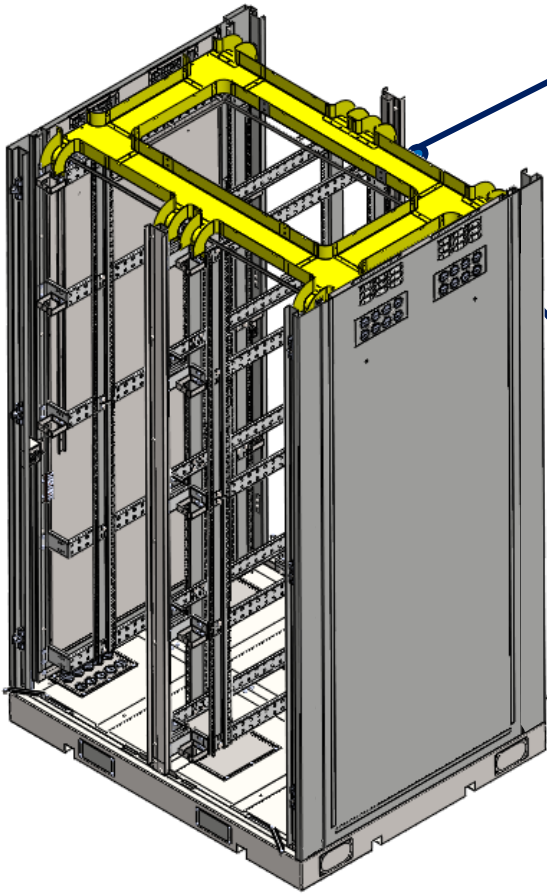
Esteira para distribuição de energia

Cofre para proteção das baterias

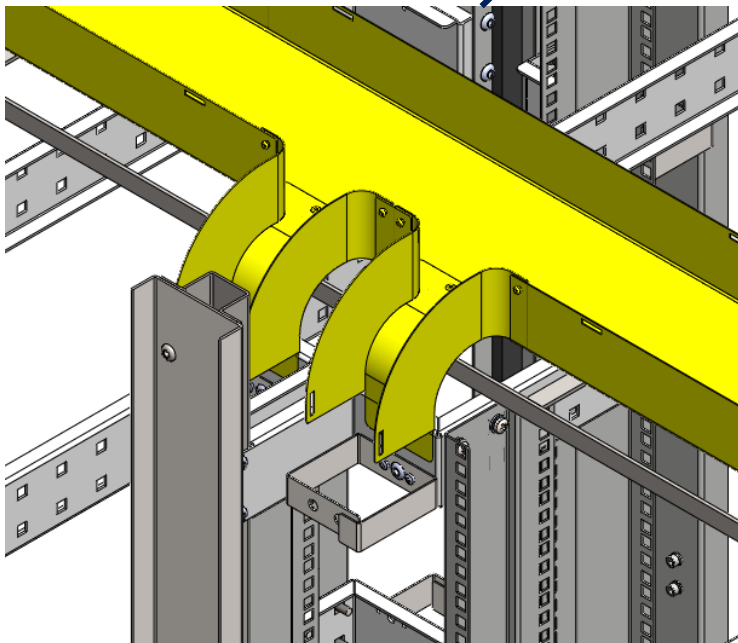
Imagens ilustrativas.



Calha para  
distribuição de  
cabo óptico



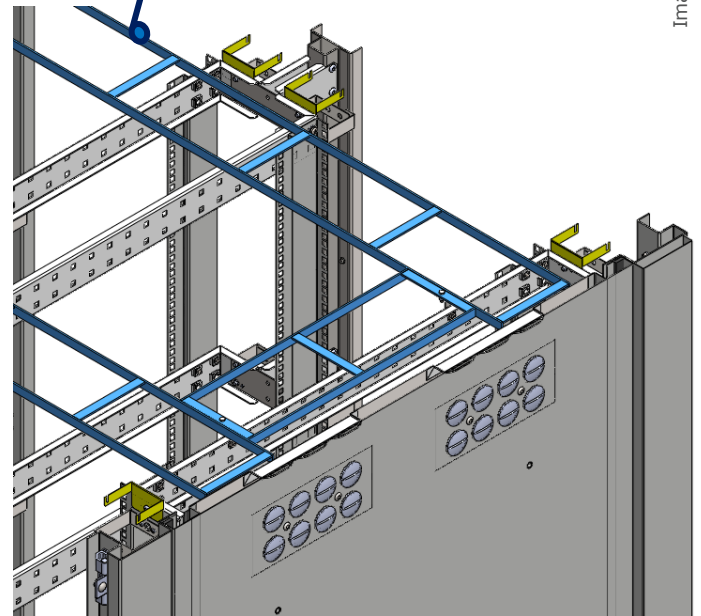
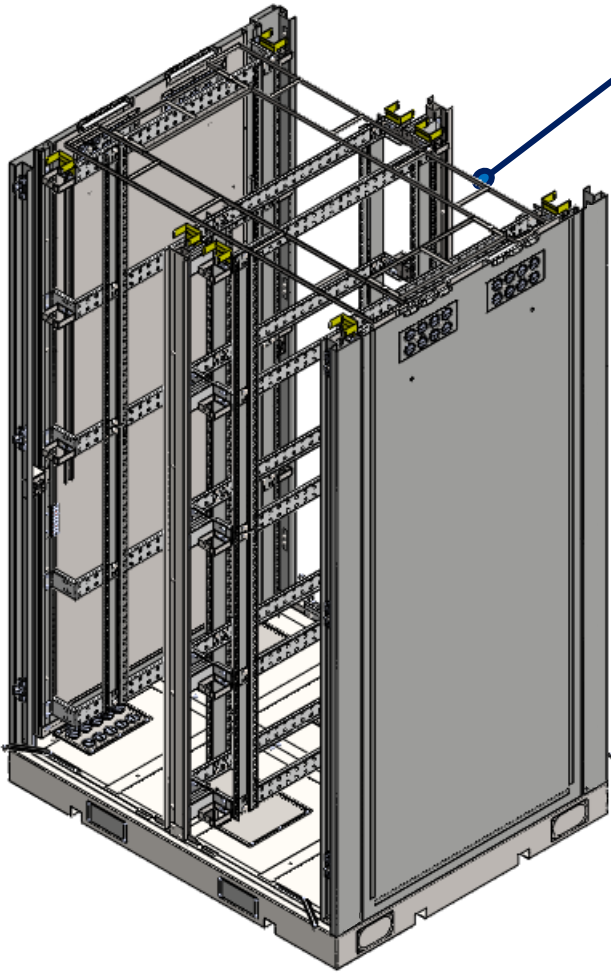
Imagens ilustrativas.



Decida de cabos ópticos para  
os planos de fixações.

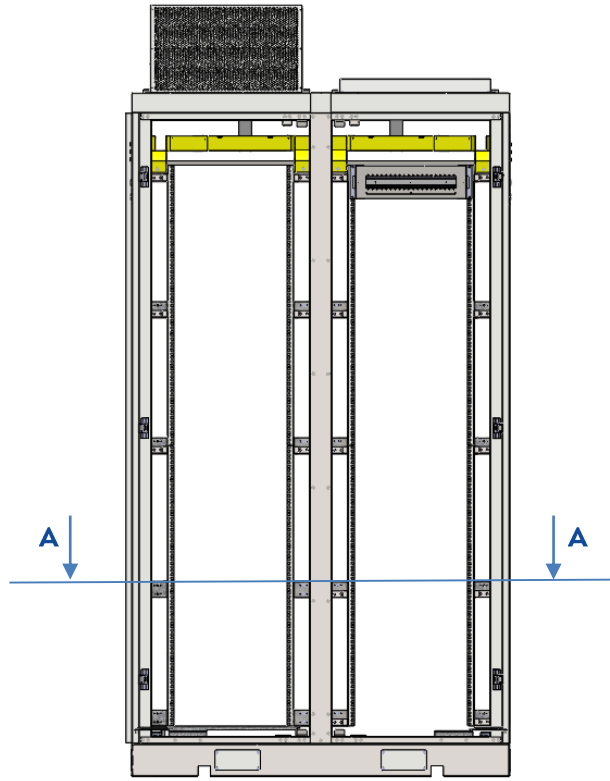


Esteira para distribuição de energia

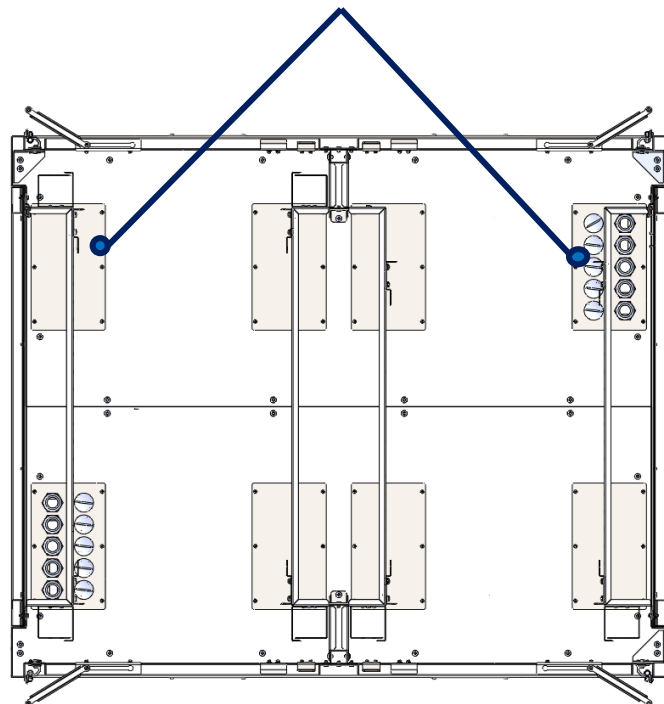


Imagens ilustrativas.

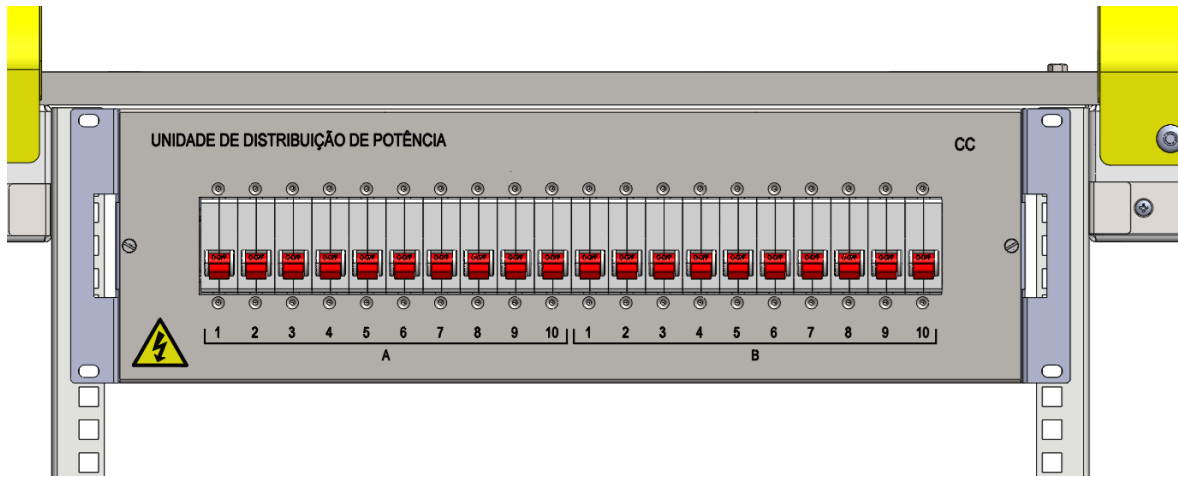




Entrada/saída de cabos, possibilidade de alteração de posição

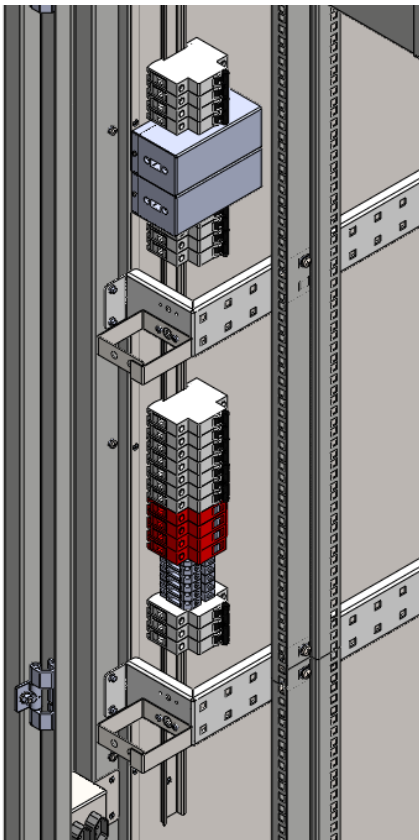


Sessão A-A

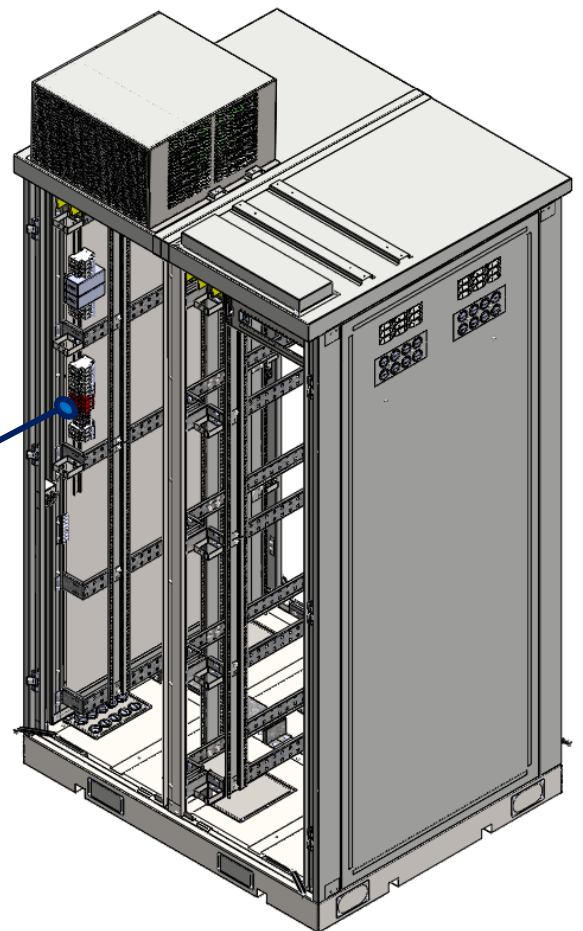


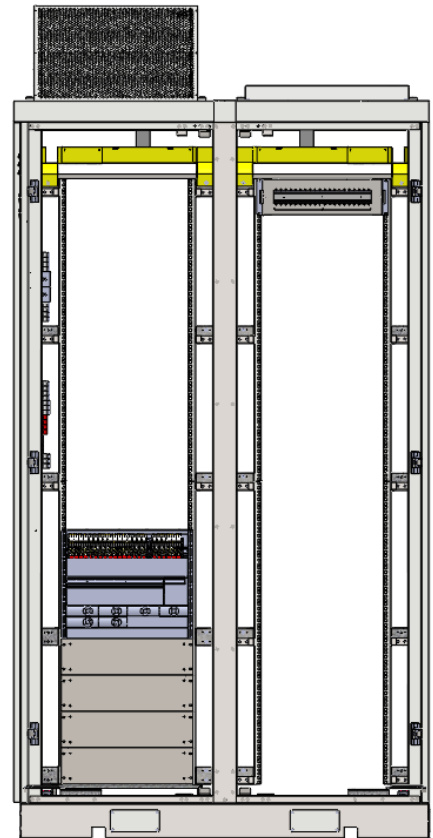
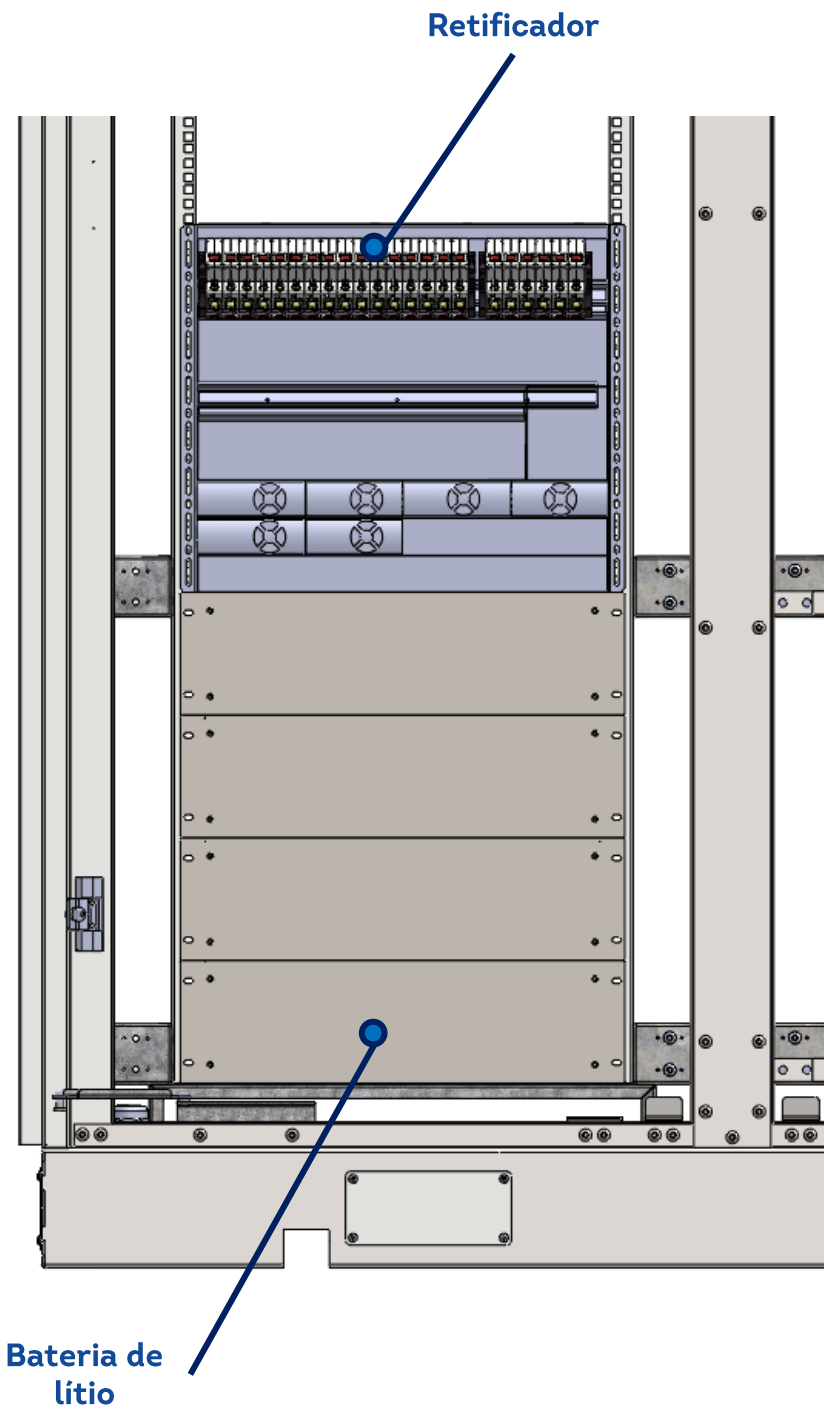
**PDU**  
**Alimentação CC**

Imagens ilustrativas.



**Alimentação CA**

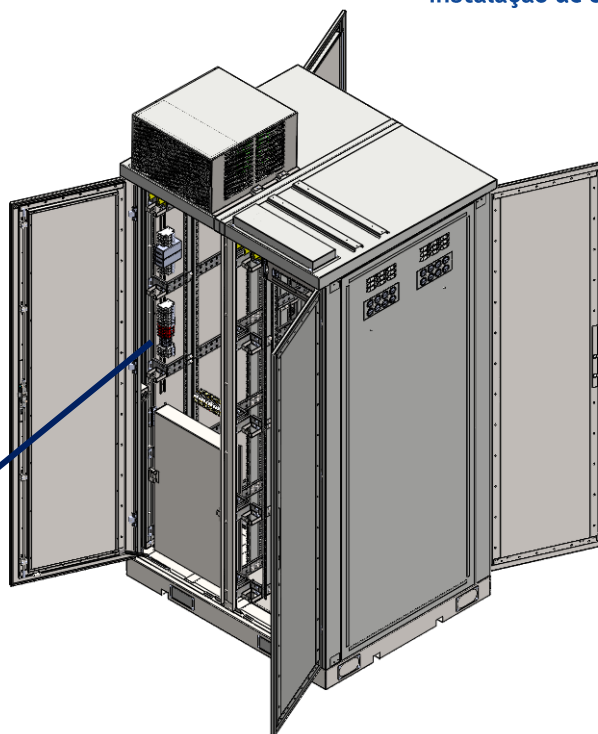
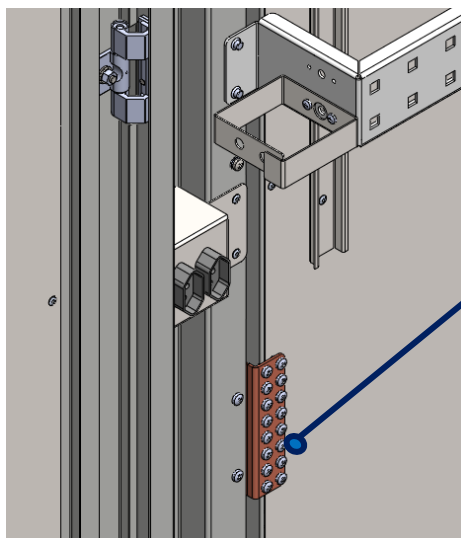




Imagens ilustrativas.

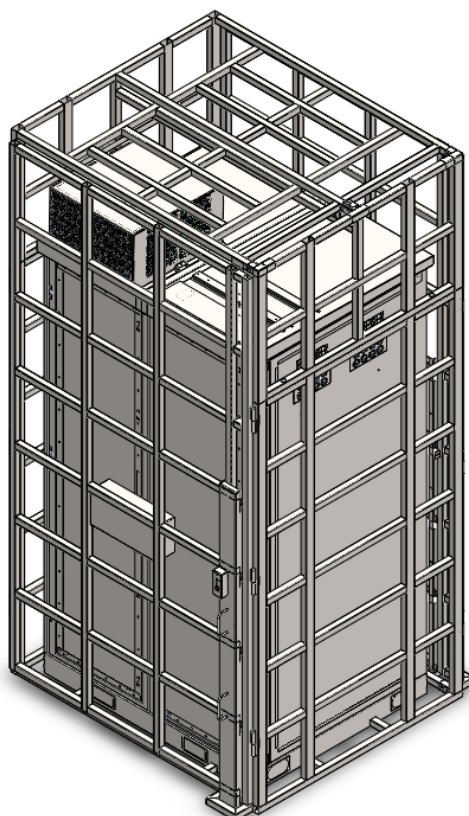


Acesso frontal e traseiro para instalação de equipamentos



Barra de aterramento em todas portas frontais.

Imagens ilustrativas.



Gradil de proteção contra vandalismo  
( Fabricado com tubos de aço e com  
colunas preenchidas com concreto )





## Especificações técnicas – Estrutura metálica:

| DESCRIÇÃO                           | PARÂMETROS  |
|-------------------------------------|---|
| Planos de fixação                   | 50U (25+25) frontal e traseiro, compatível com equipamentos de 19 polegadas                                   |
| Entrada/Saída de Cabos              | Entradas/Saída de cabos nas laterais  |
|                                     | Entradas/Saída de cabos no piso   |
| Organização dos cabos               | Calhas para cabos ópticos   |
|                                     | Esteira para distribuição energia   |
|                                     | Guia de cabos ópticos/elétrico nos planos de fixação  |
| Configuração das portas / laterais  | Portas e laterais com folha dupla para isolamento térmico   |
|                                     | 04 portas com fechadura escamoteável com limitador (portas com fechamento por varão duplo e lingueta central) |
|                                     | Pontos de aterramento nas 04 portas   |
| Acessórios contra vandalismo        | Cofre de proteção para banco de baterias  |
|                                     | Gradil metálico de proteção contra vandalismo   |
| Estrutura para transporte e fixação | Pontos de içamento do gradil  |
|                                     | Entradas para garfos de empilhadeira 900mm entre garfos   |
|                                     | Base para fixação / imobilização em solo  |
| Proteção e vedação                  | Grau de proteção IP-56  |
|                                     | Vedação por borracha em todas as portas e laterais  |
| Dimensões ( C X P X A ) / Peso      | 1700x 1700 x 3200mm / 1050kg Aprox. ( Medidas com gradil ).   |
| Pintura                             | Eletroestática poliéster texturizado cinza munsell n6.5   |

## Especificações técnicas – Elétrica:

| DESCRIÇÃO               | PARÂMETROS   |
|-------------------------|--|
| Configuração elétricas  | 01 Retificador 400A equipado com 300A -48V                             |
|                         | 04 Baterias de lítio 48V 100ah UPLFP48-100 3U                          |
|                         | 01 PDU com disjuntores e DPS (CA)                                      |
|                         | 01 PDU'S 3U com disjuntores para alimentação (CC)                      |
|                         | 04 Lâmpadas interna com proteção contra explosão                       |
|                         | Tensão de entrada:<br>220VAC 3F/ 220VAC 2F<br>380VAC 3F+N/ 380VAC 1F+N |
| Monitoramento/ Gerência | Sistema de gerenciamento do Gabinete                                   |
|                         | Gerenciamento do retificador   |
|                         | Sistema de detector de fumaça  |
|                         | Sensor de abertura de portas   |
|                         | Sensor de temperatura  |
|                         | Sensor do ar condicionado de temperatura e corrente                    |
|                         | Gerenciamento do ar condicionado                                       |

## Especificações técnicas – Sistema de refrigeração:

| DESCRIÇÃO                                       | PARÂMETROS  |
|---|---|
| Capacidade (W)                                  | 2.930 expansível para 5.860                               |
| Tensão de alimentação                           | 220 V   |
| Opções de programação                           | Ventilação: 2 velocidades                                 |
|   | Refrigeração: 2 velocidades                               |
| Modo de acionamento em caso de queda de energia | Automático (não necessita <i>setup</i> para configuração) |
| Vazão (m <sup>3</sup> /h)                       | 350   |
| Fluido refrigerante                             | R-410A  |

### INFORMAÇÕES COMERCIAIS – NCM 8517.79.00

Gabinete América 4P 400A equipado com 300A com Gradil de proteção antivandalismo

