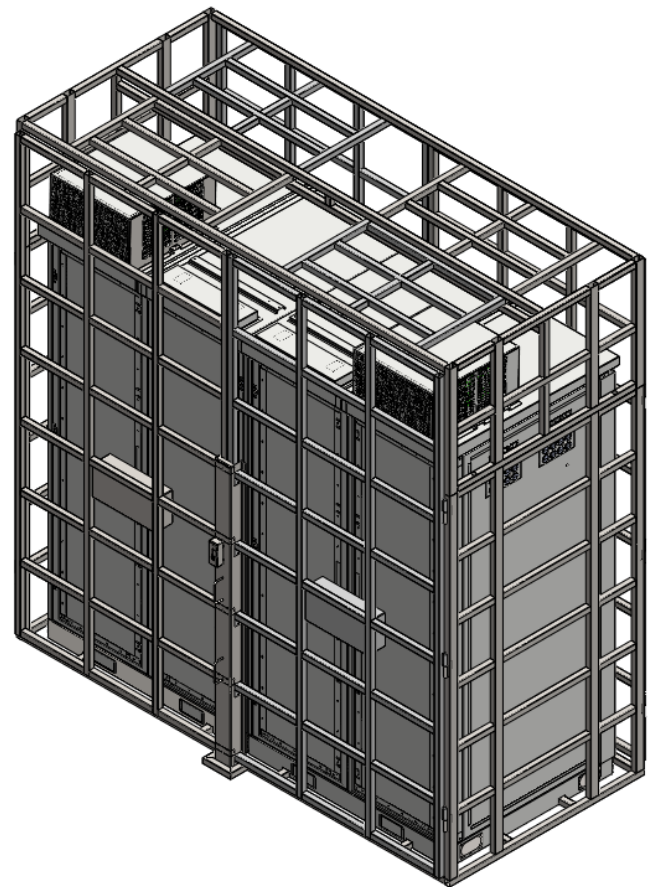
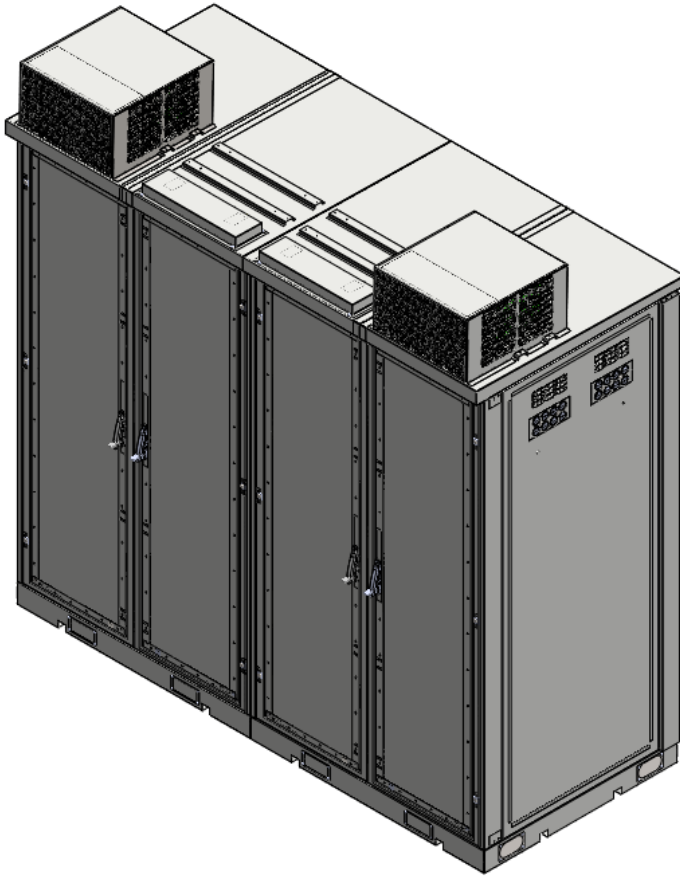




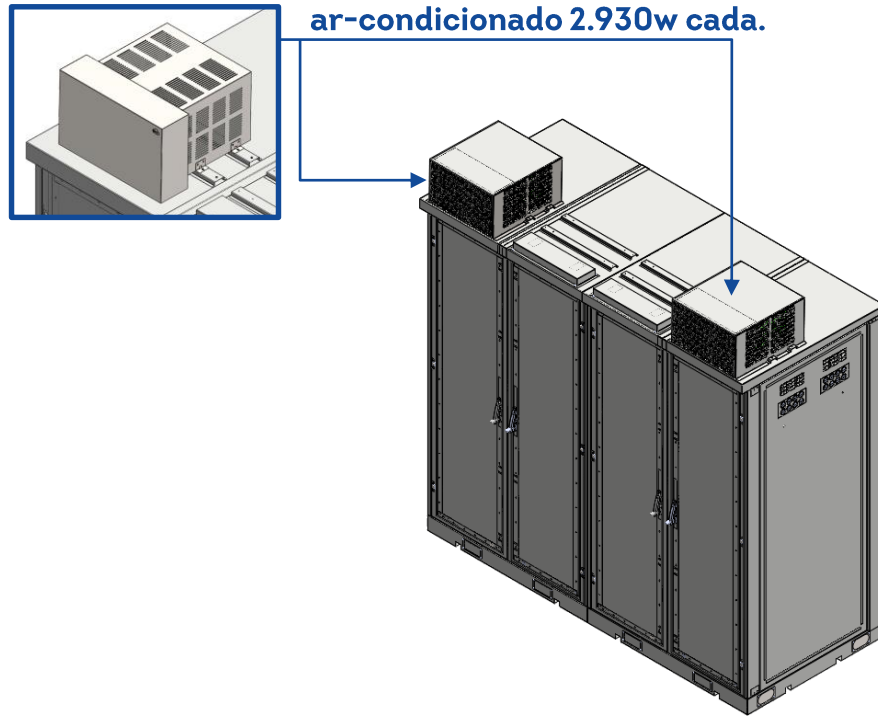
Gabinete América 8P

com Retificador + Ar Condicionado + PDU

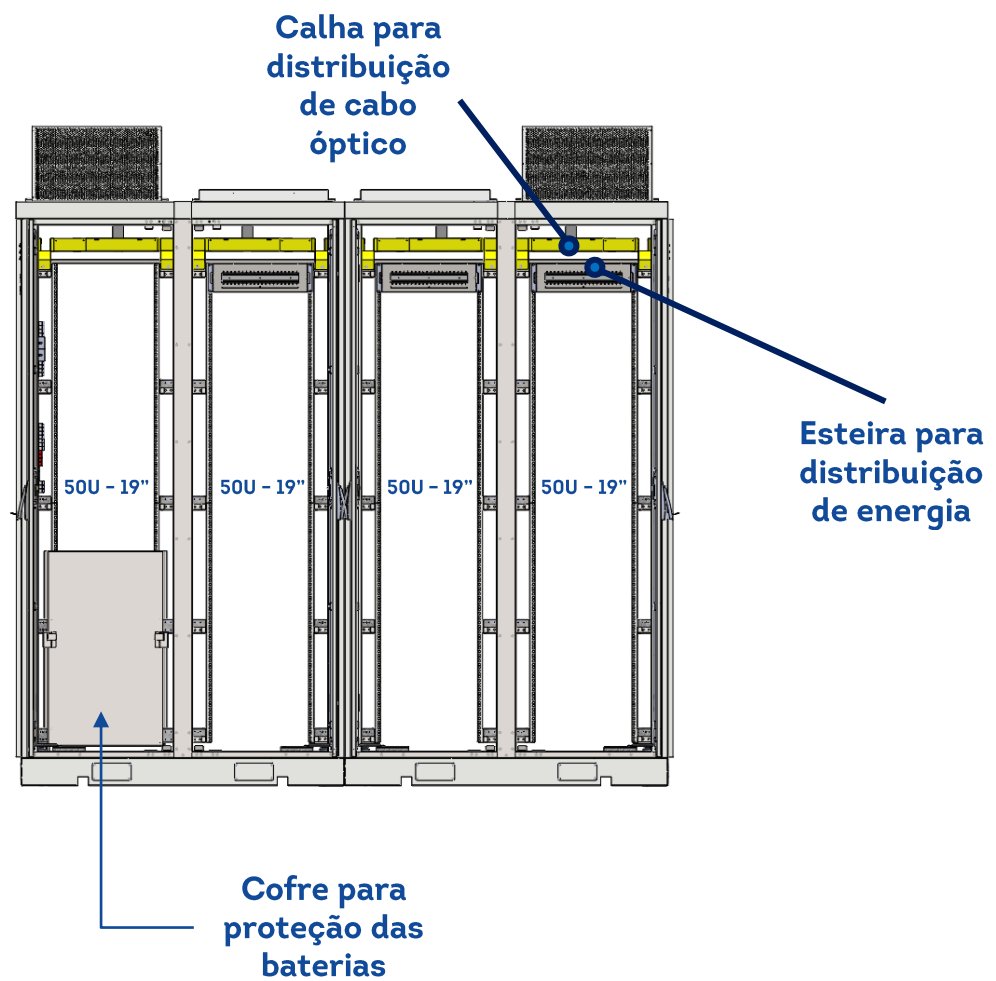


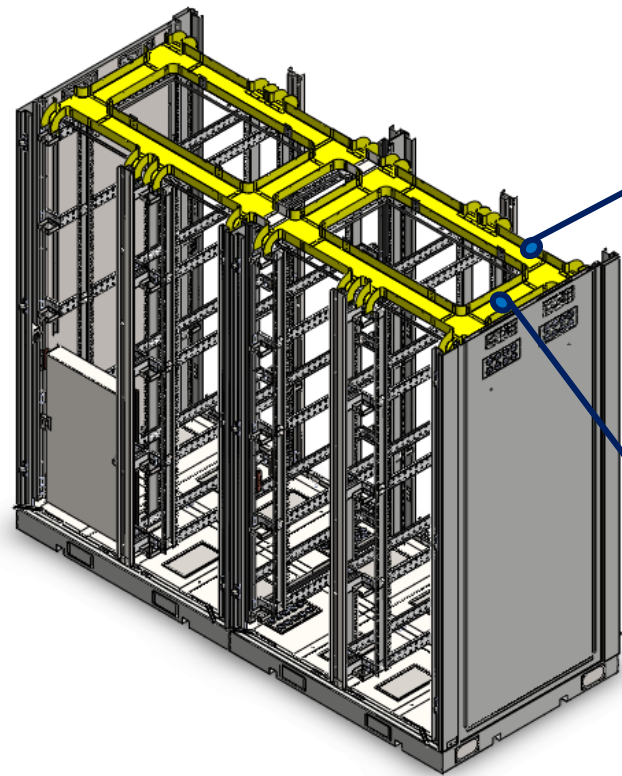
Imagens ilustrativas.



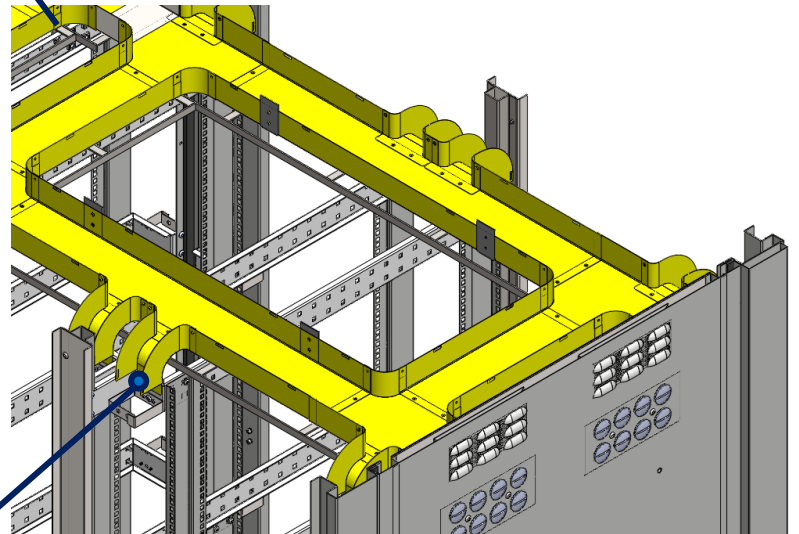


Imagens ilustrativas.

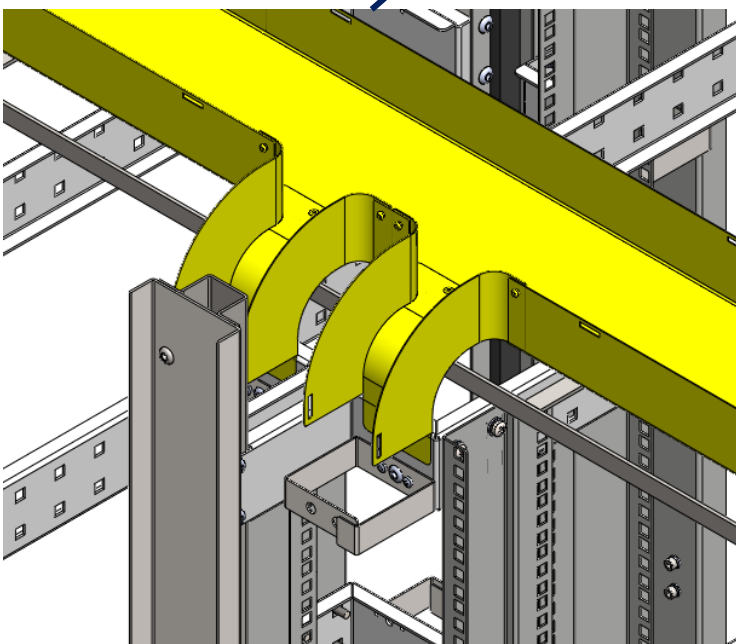




Calha para
distribuição de
cabo óptico

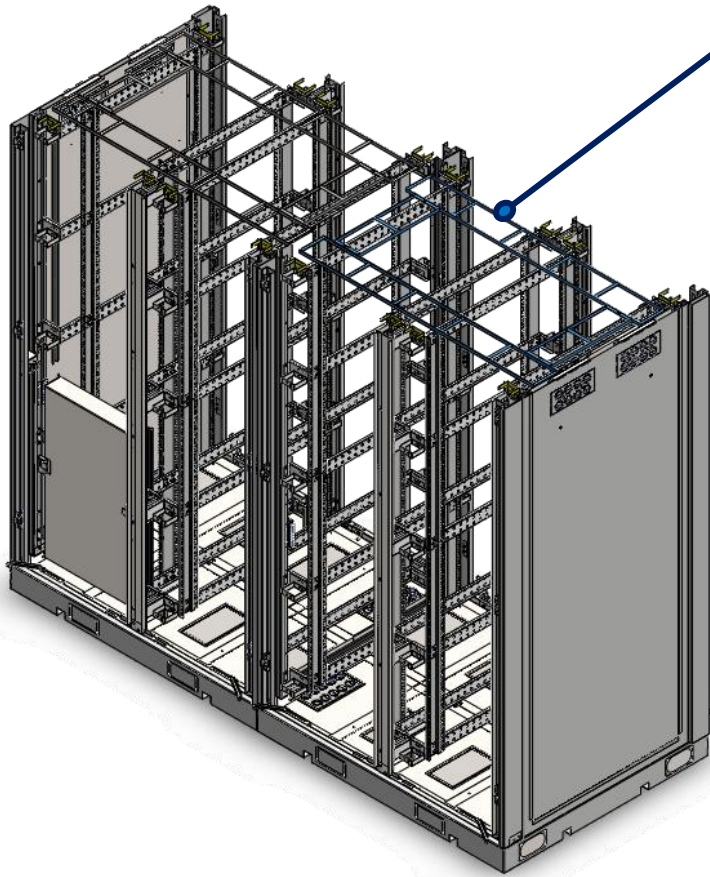


Imagens ilustrativas.

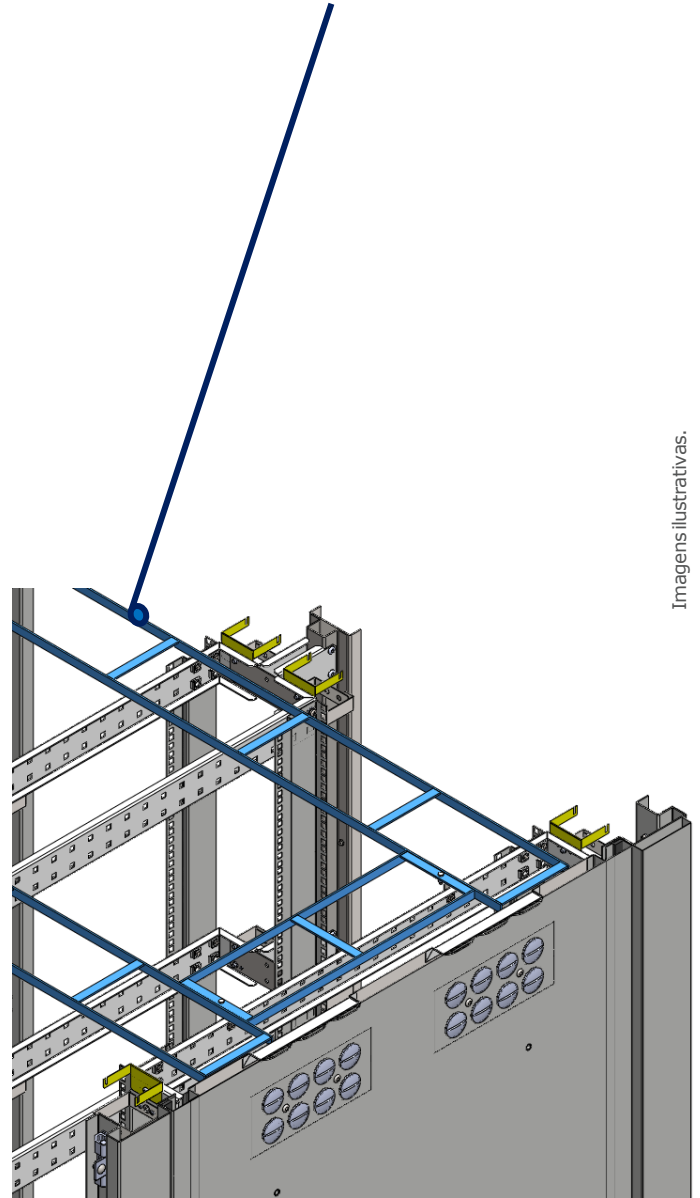


Decida de cabos ópticos para
os planos de fixações.



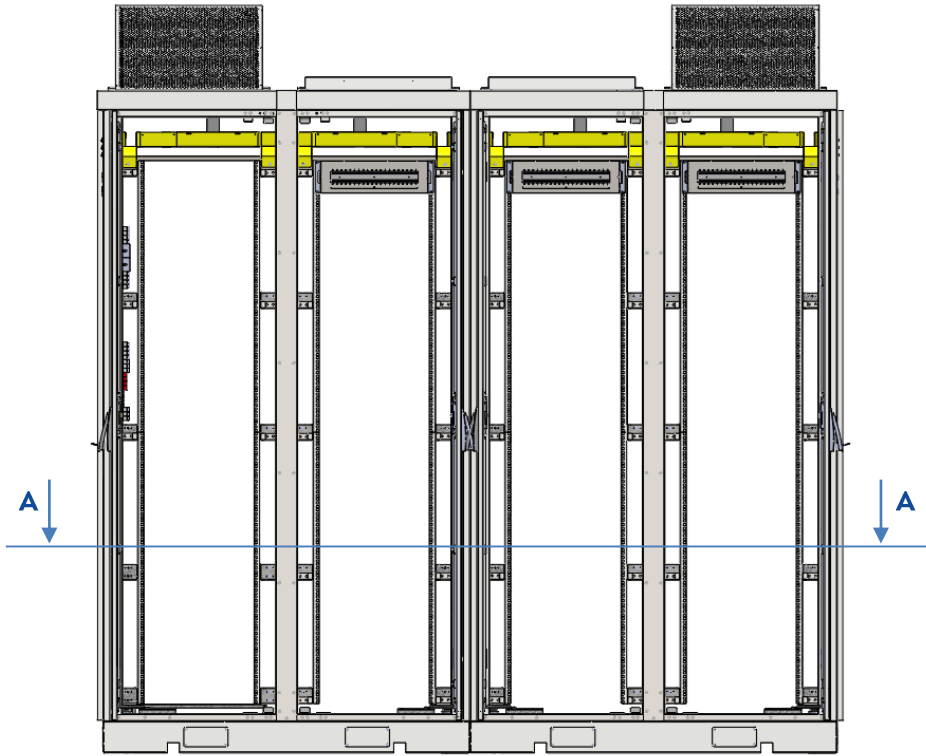


Esteira para distribuição de energia



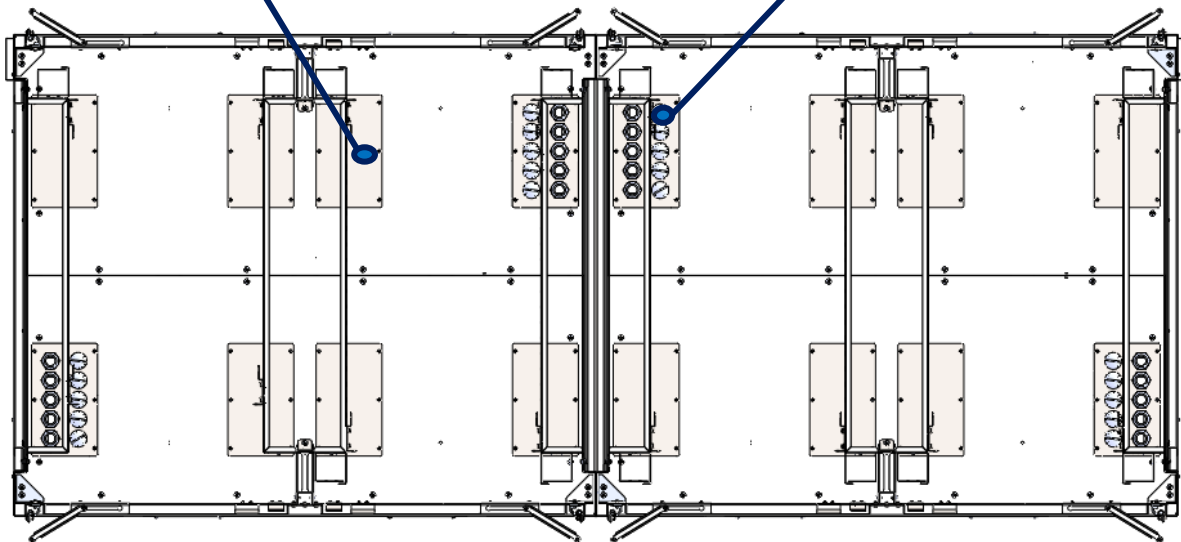
Imagens ilustrativas.





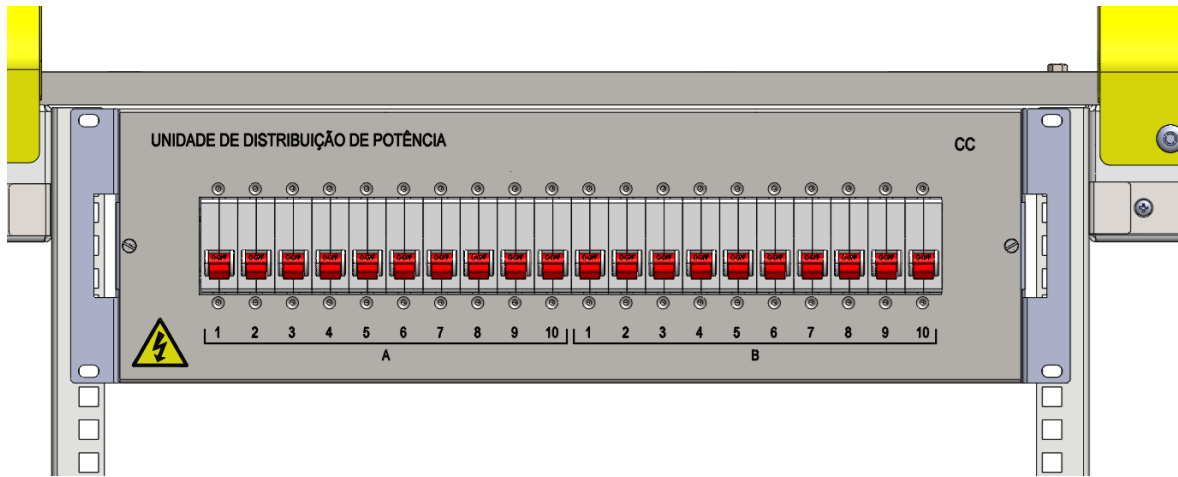
Imagens ilustrativas.

Entrada/saída de cabos, possibilidade de alteração de posição



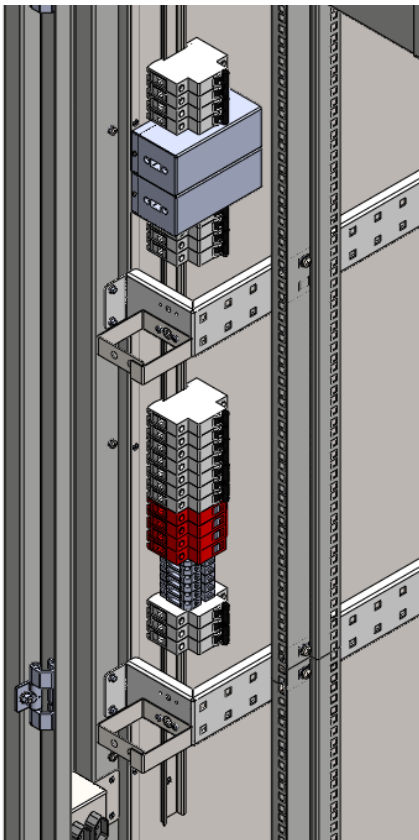
Sessão A-A



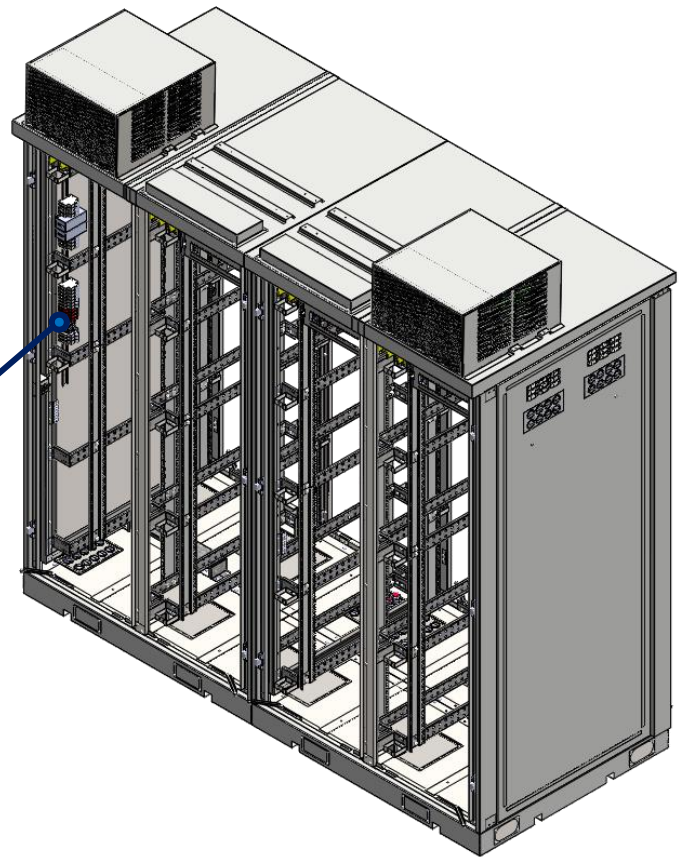


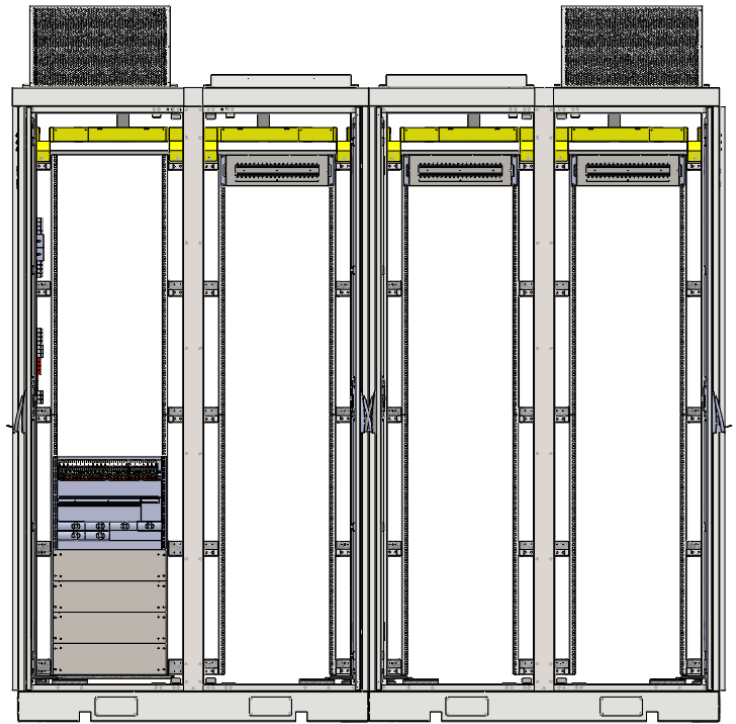
PDU
Alimentação CC

Imagens ilustrativas.



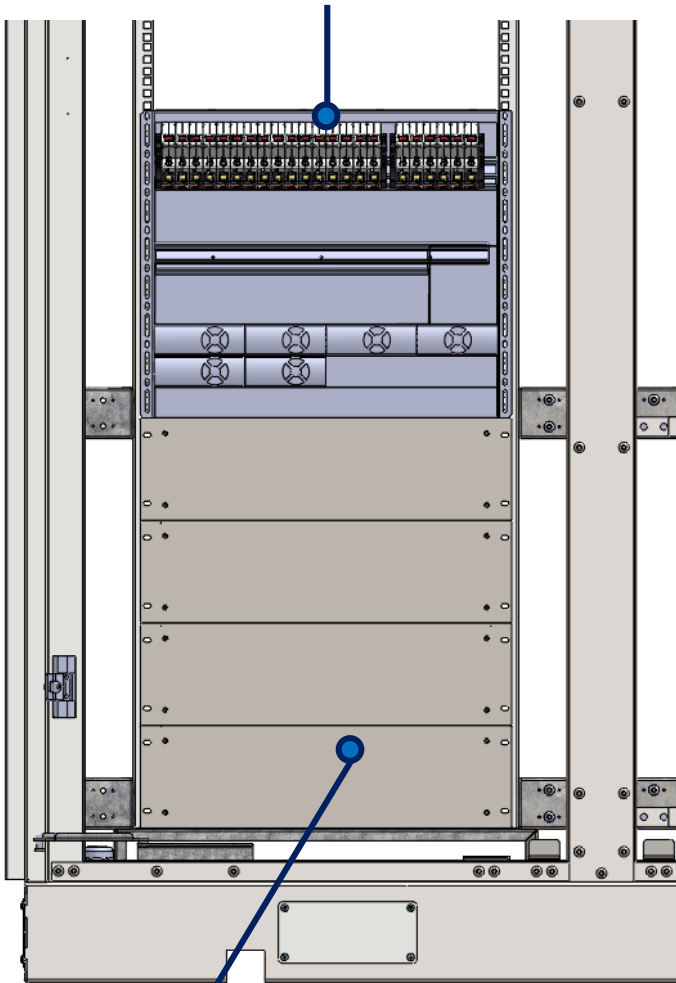
Alimentação CA





Imagens ilustrativas.

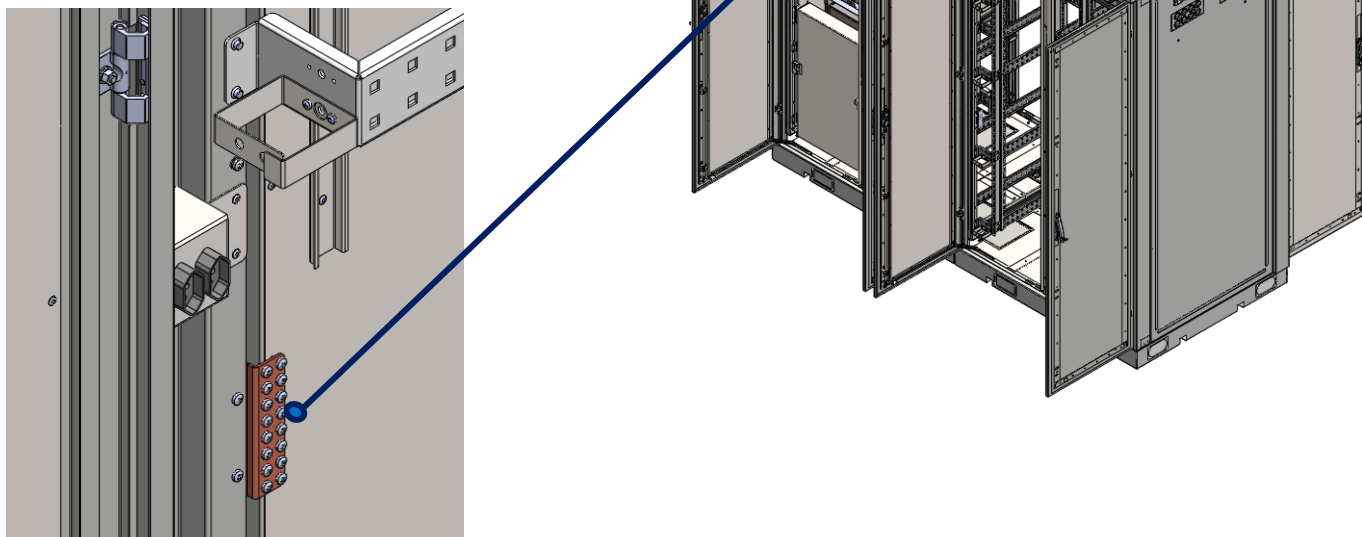
Retificador



Bateria de lítio

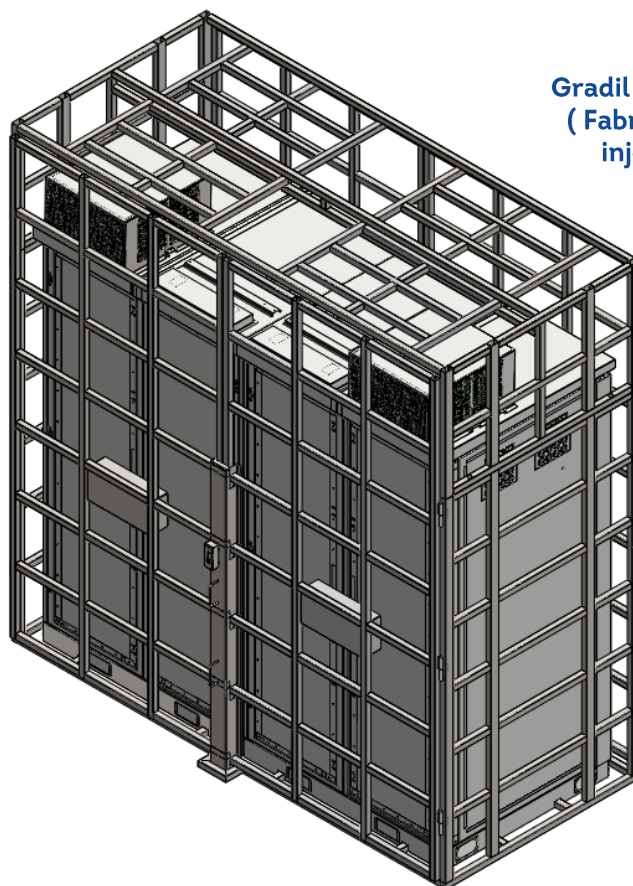


Acesso frontal e traseiro para
instalação de equipamentos



Barra de aterramento em todas
portas frontais.

Gradil de proteção contra vandalismo
(Fabricado em aço, e com concreto
injetado nas colunas centrais)



Imagens ilustrativas.



Especificações técnicas – Estrutura metálica:

DESCRIÇÃO	PARÂMETROS
Planos de fixação	50U (25+25) frontal e traseiro, compatível com equipamentos de 19 polegadas
Entrada/Saída de Cabos	Entradas/Saída de cabos nas laterais
	Entradas/Saída de cabos no piso
Organização dos cabos	Calhas para cabos ópticos
	Esteira para distribuição energia
	Guia de cabos ópticos/elétrico nos planos de fixação
Configuração das portas / laterais	Portas e laterais com folha dupla para isolamento térmico
	08 portas com fechadura escamoteável com limitador (portas com fechamento por varão duplo e lingueta central)
	Pontos de aterramento nas 08 portas
Acessórios contra vandalismo	Cofre de proteção para banco de baterias
	Gradil metálico de proteção contra vandalismo
Estrutura para transporte e fixação	Pontos de içamento do gradil
	Entradas para garfos de empilhadeira 900mm entre garfos
	Base para fixação / imobilização em solo
Proteção e vedação	Grau de proteção IP-56
	Vedação por borracha em todas as portas e laterais
Dimensões (C X P X A) / Peso	3250 x 1700 x 3200mm / 1700kg Aprox. (Medidas com gradil).
Pintura	Eletroestática poliéster texturizado cinza munsell n6.5

Especificações técnicas – Elétrica:

DESCRIÇÃO	PARÂMETROS
Configuração elétricas	01 Retificador 400A equipado com 300A -48V
	04 Baterias de litio 48V 100ah UPLFP48-100 3U
	01 PDU com disjuntores e DPS (CA)
	03 PDU'S 3U com disjuntores para alimentação (CC)
	08 Lâmpadas interna com proteção contra explosão
	Tensão de entrada: 220VAC 3F/ 220VAC 2F 380VAC 3F+N/ 380VAC 1F+N
Monitoramento/ Gerencia	Sistema de gerenciamento do Gabinete
	Gerenciamento do retificador
	Sistema de detector de fumaça
	Sensor de abertura de portas
	Sensor de temperatura
	Sensor do ar condicionado de temperatura e corrente
	Gerenciamento do ar condicionado

Especificações técnicas – Sistema de refrigeração:

DESCRIÇÃO	PARÂMETROS
Capacidade (W)	5.860 expansível para 11.720
Tensão de alimentação	220 V
Opções de programação	Ventilação: 2 velocidades
	Refrigeração: 2 velocidades
Modo de acionamento em caso de queda de energia	Automático (não necessita <i>setup</i> para configuração)
Vazão (m ³ /h)	700
Fluido refrigerante	R-410A

INFORMAÇÕES COMERCIAIS – NCM 8517.79.00

Gabinete América 8P 400A equipado com 300A com Gradil de proteção antivandalismo

