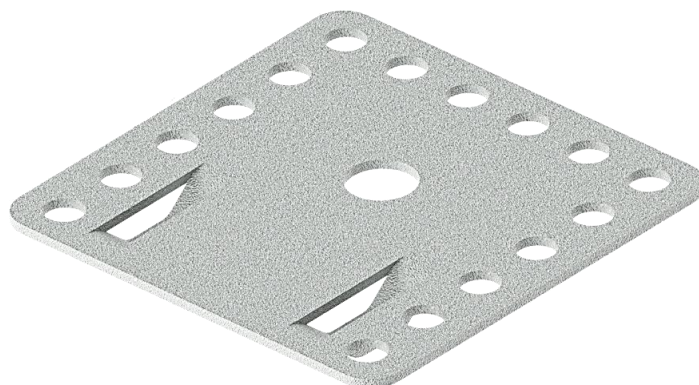
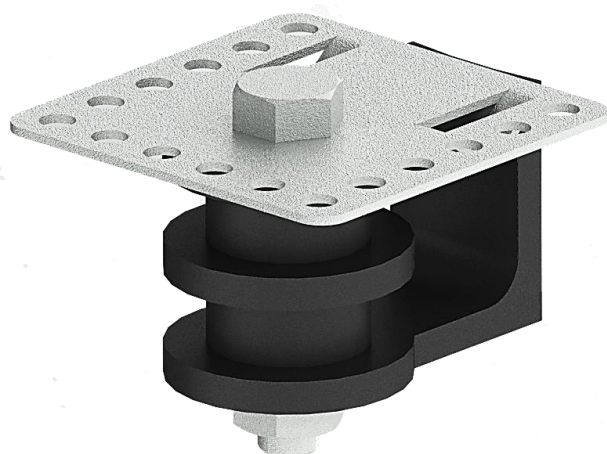




SUPORE MÚLTIPLO PARA ATENDIMENTO



Imagens ilustrativas.

Especificações técnicas:

DESCRIÇÃO	PARÂMETROS
Aplicação	Suporte para até 16 atendimentos e ancoragem de cabos ópticos
Matéria-prima	Aço carbono
Tratamento	Galvanização a Fogo
Dimensões / Peso	70 x 70mm / 52g

INFORMAÇÕES COMERCIAIS - NCM 73.26.90.90

Suporte múltiplos atendimentos

