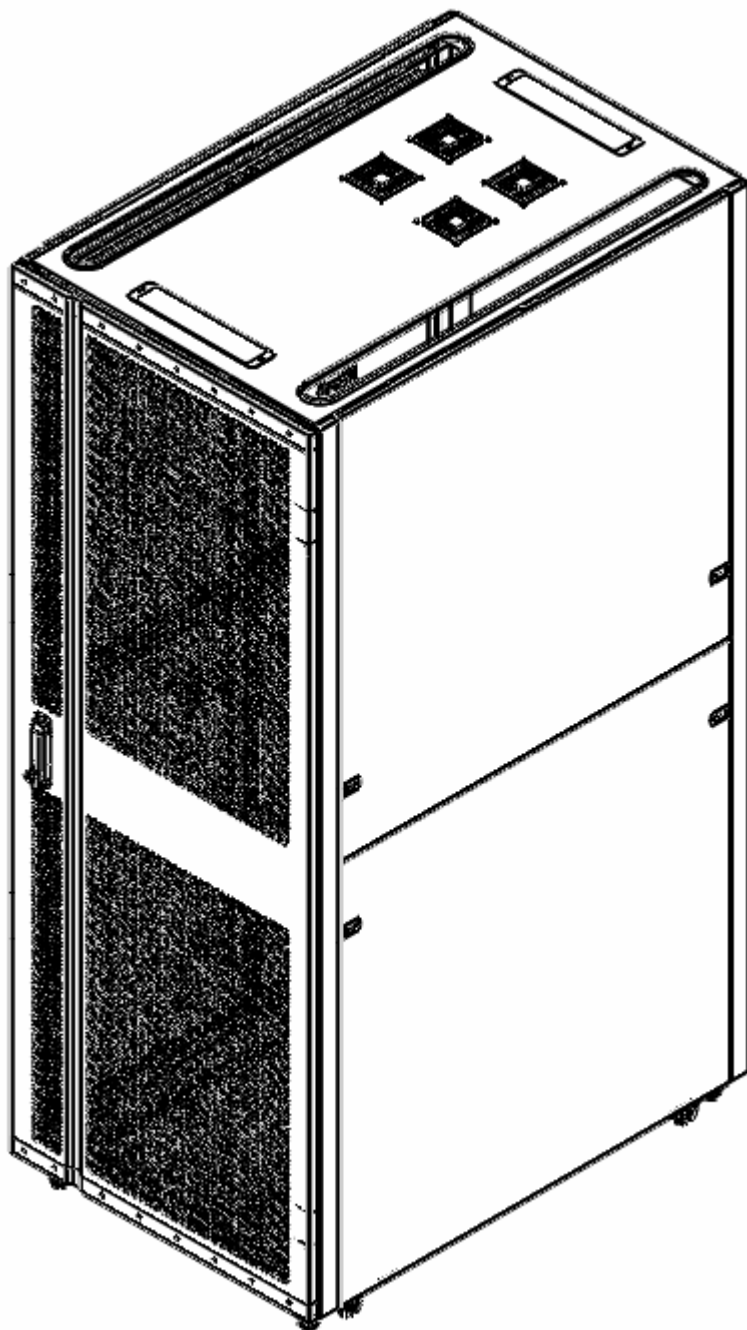




# RACK DATACENTER

44U L800

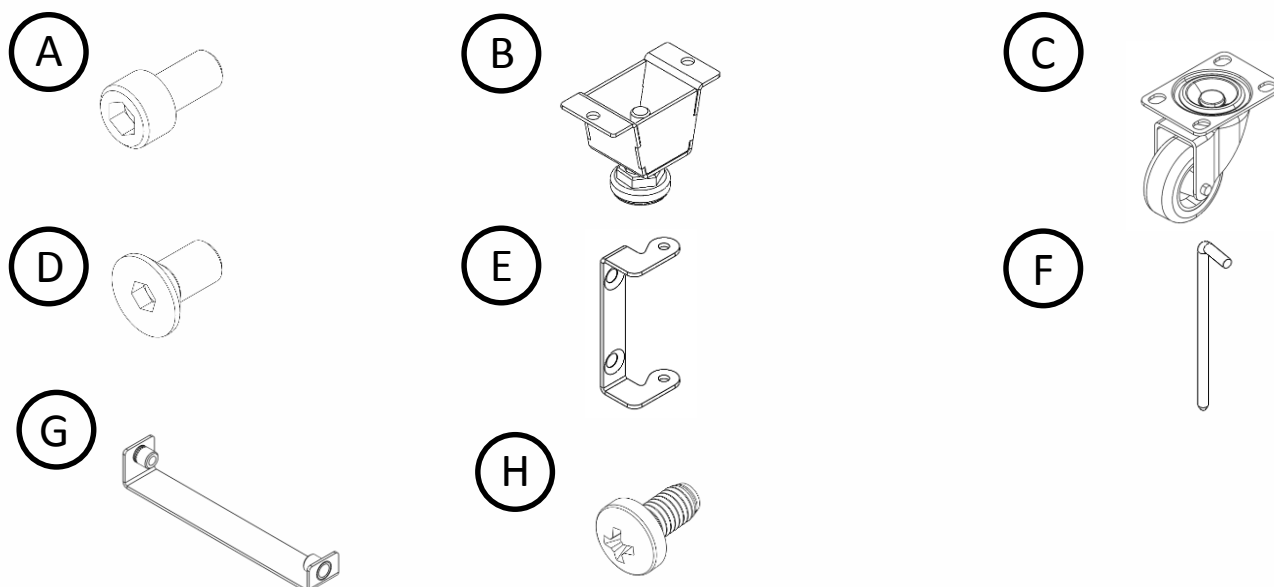


Parabéns, você acaba de adquirir um produto com o selo de qualidade Think Technology.



## Componentes do kit de instalação:

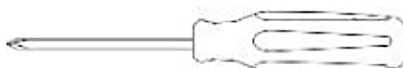
Item	Descrição	QTD.
A	Parafuso allen sextavado interno M6x12	120
B	Suporte para pé nivelador + Pé Nivelador M10x25	06
C	Rodizio giratorio 2 polegadas	04
D	Parafuso allen cabeça escareada cilíndrica interno inox M6x12	12
E	Dobradiça	06
F	Pino dobradiça	06
G	Suporte para aterramento	04
H	Parafuso panela phillips m4x8 <i>Obs.: Quando for pedido com apenas 02 guia de cabos será enviado somente 12 parafusos</i>	24



## Ferramentas necessárias



CHAVE ALLEN 4 e 5



CHAVE PHILIPS

## Montagem:

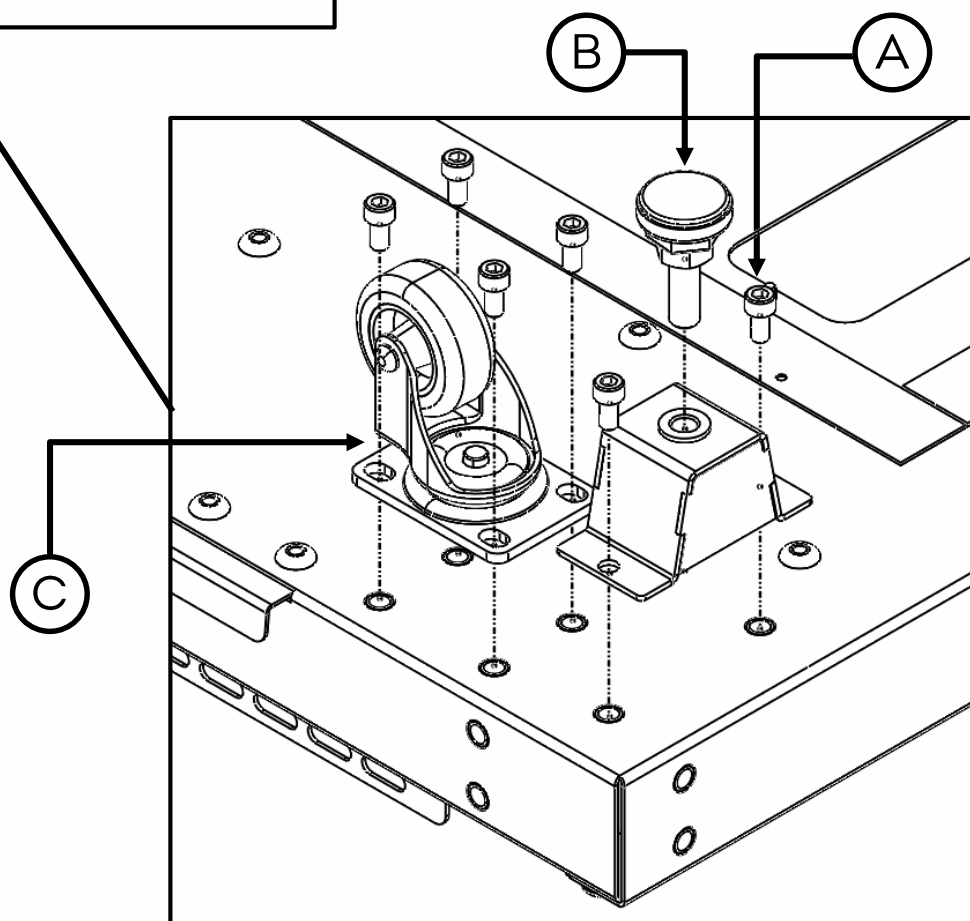
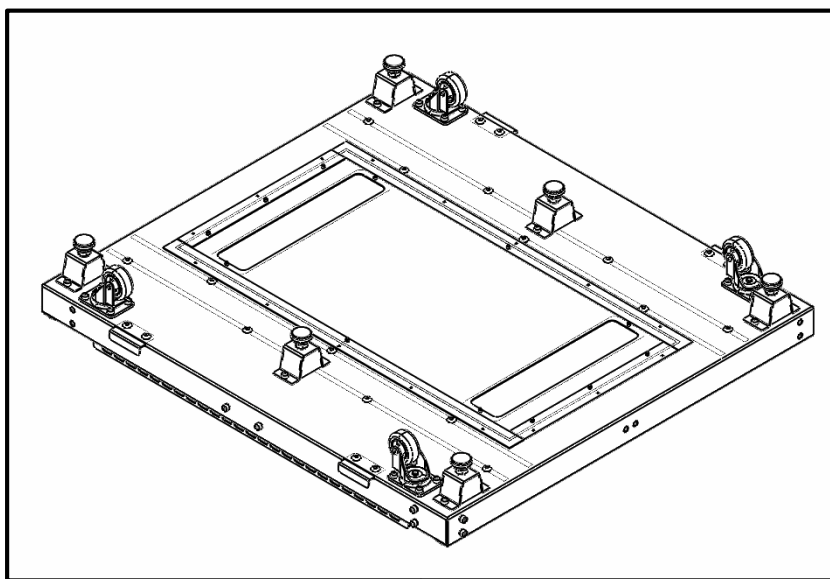
### PASSO 1:

Faça montagem da base inferior com os itens do kit:

(A) Parafusos allen ( M6x12 )

(B) Suporte para pé nivelador + Pé Nivelador M10x25

(C) Rodizio giratorio 2 polegadas



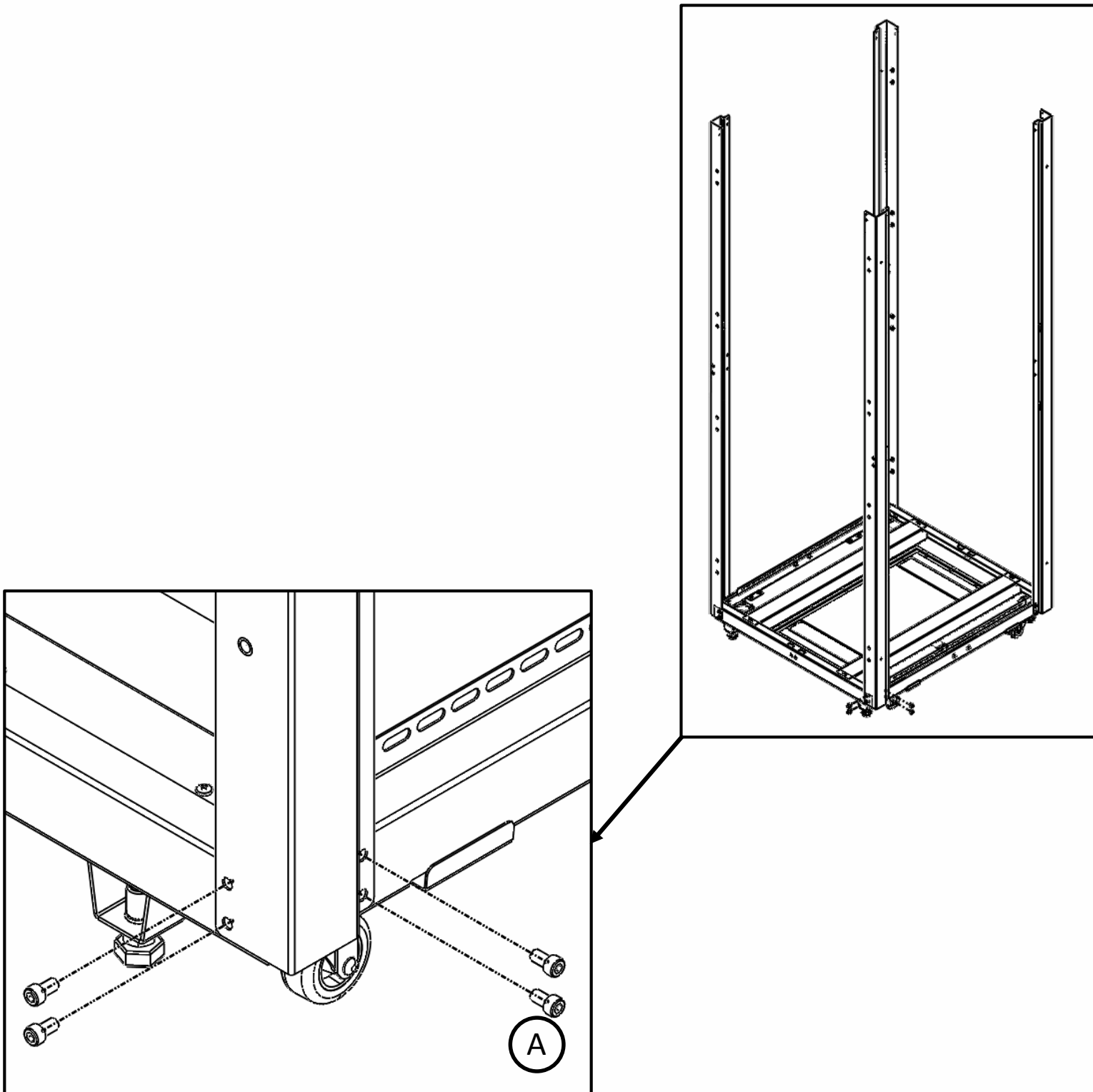
## Montagem:

### PASSO 2:

Faça a fixação das 4 colunas na base com os parafusos M6x12 item (A).

### Nota:

Todas as colunas são iguais.



## Montagem:

### PASSO 3:

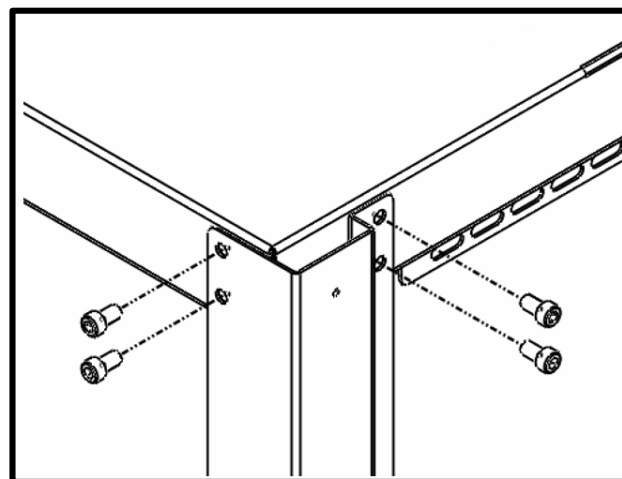
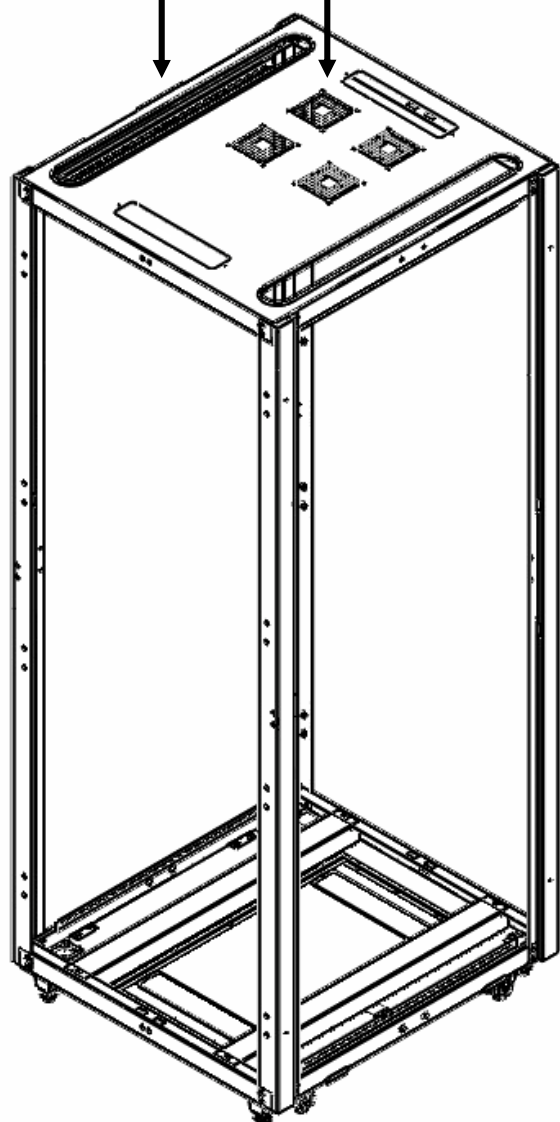
Faça a fixação do teto nas 4 colunas com parafusos M6x12 item (A).

Não faça o aperto total dos parafusos nas colunas ainda, certifique-se que as colunas estão posicionadas no esquadro e assim venha fazendo o travamento dos parafuso.



Recorte para cooler voltado para fundo do Rack

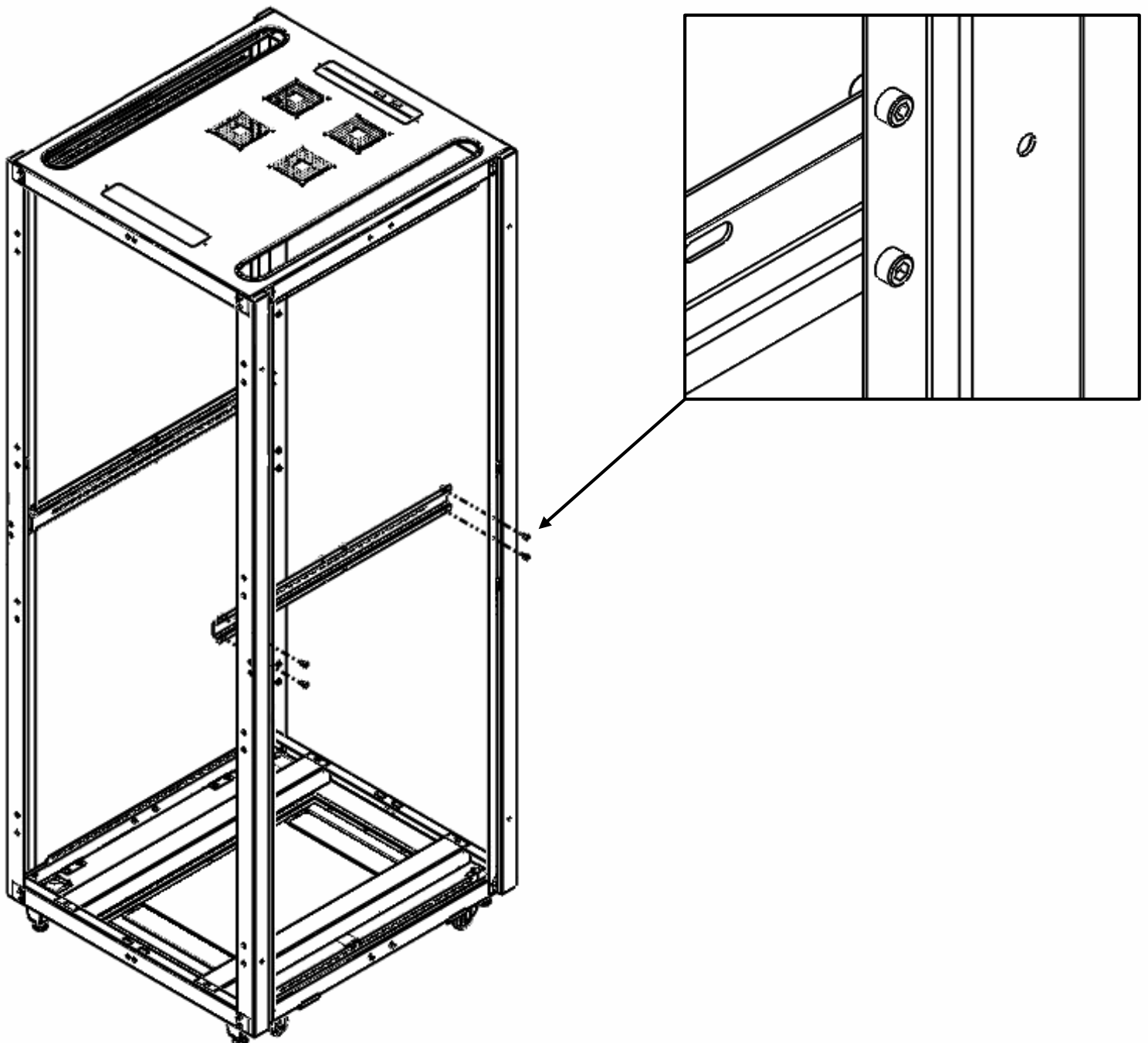
Teto



## Montagem:

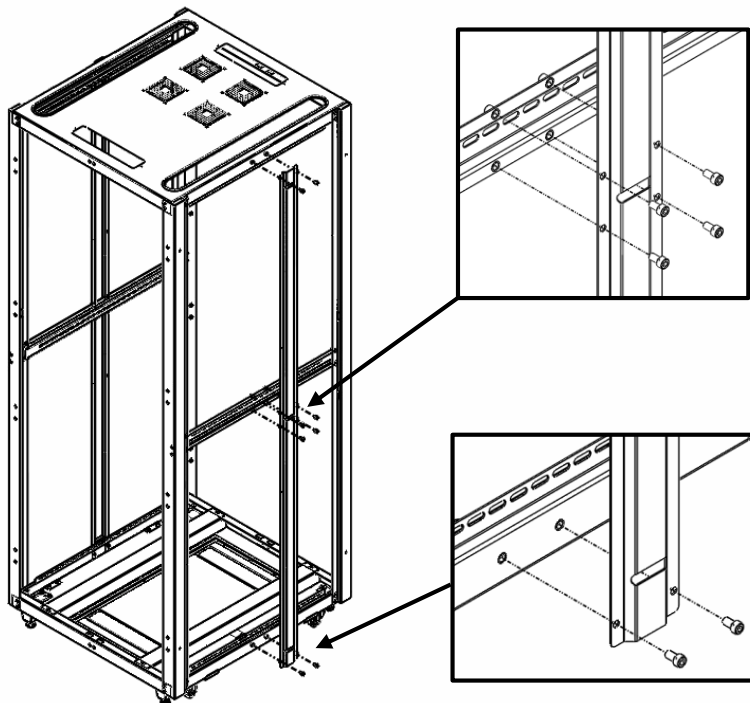
### PASSO 4:

Posicione o reforço central nas duas extremidades laterais do rack e faça o travamento utilizando 4 parafusos M6x12 item (A) nos pontos destacados.



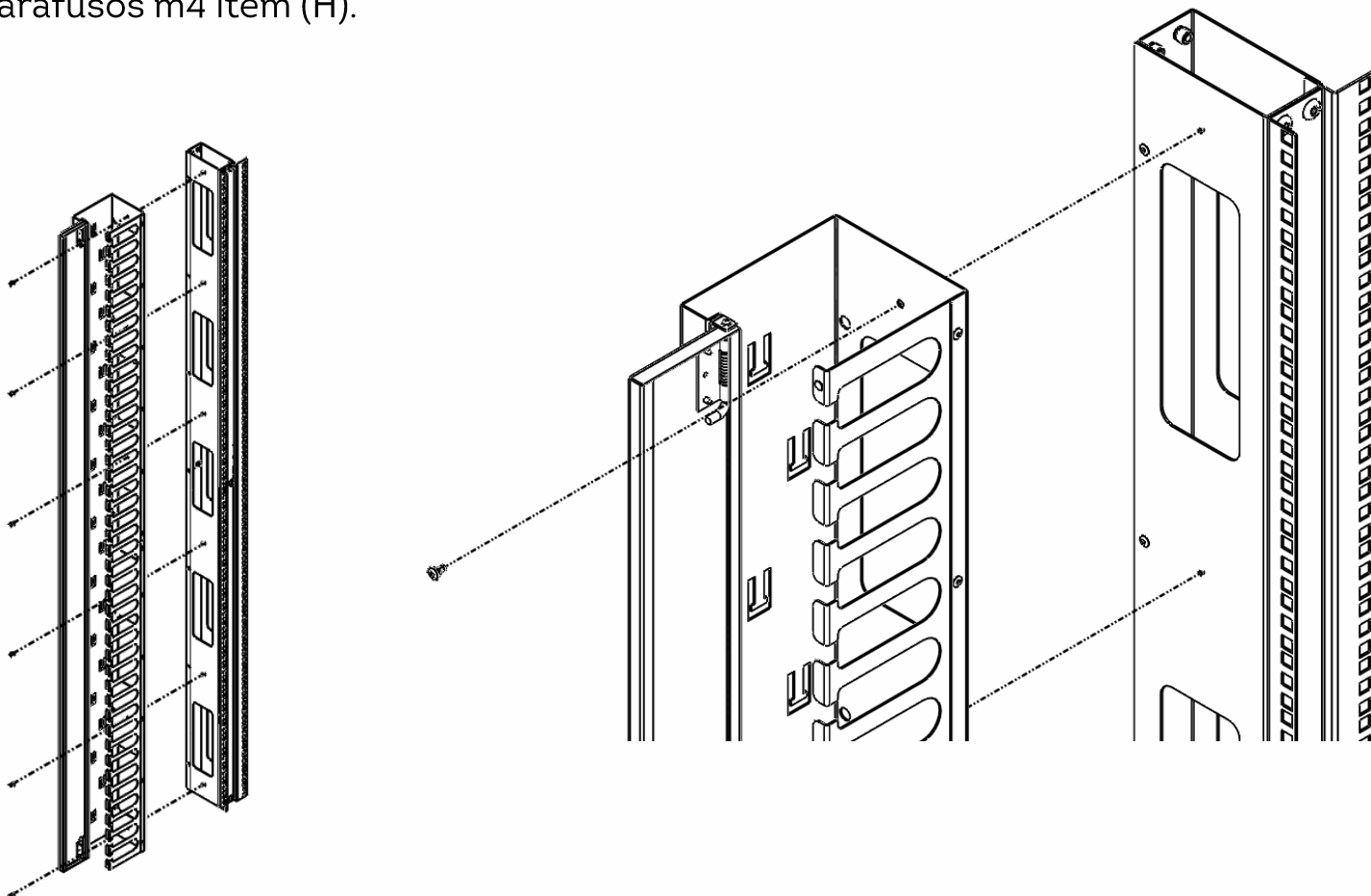
## PASSO 5:

Posicione o reforço central vertical no centro do rack e faça o travamento utilizando 8 parafusos M6x12 item (A) nos pontos destacados.



## PASSO 6:

Posicione o guia de cabos com a régua de U's, e realize a fixação utilizando parafusos m4 item (H).



## Montagem:

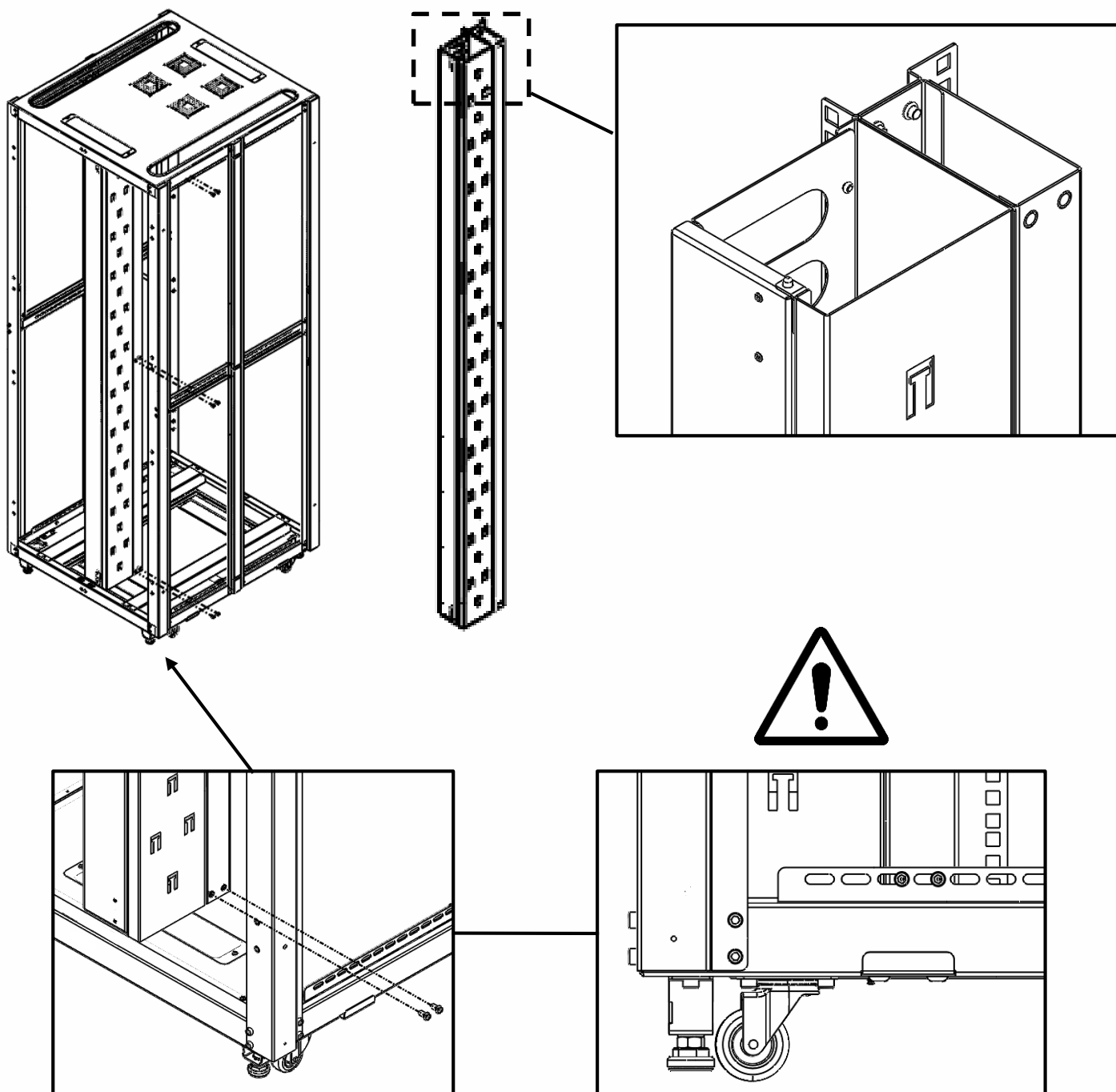
### PASSO 7:

Faça a fixação das 4 réguas com organizador de cabos, utilizando os 06 parafusos item M6x12 (A).

As réguas serão fixadas no teto, base e reforço central.

### Nota:

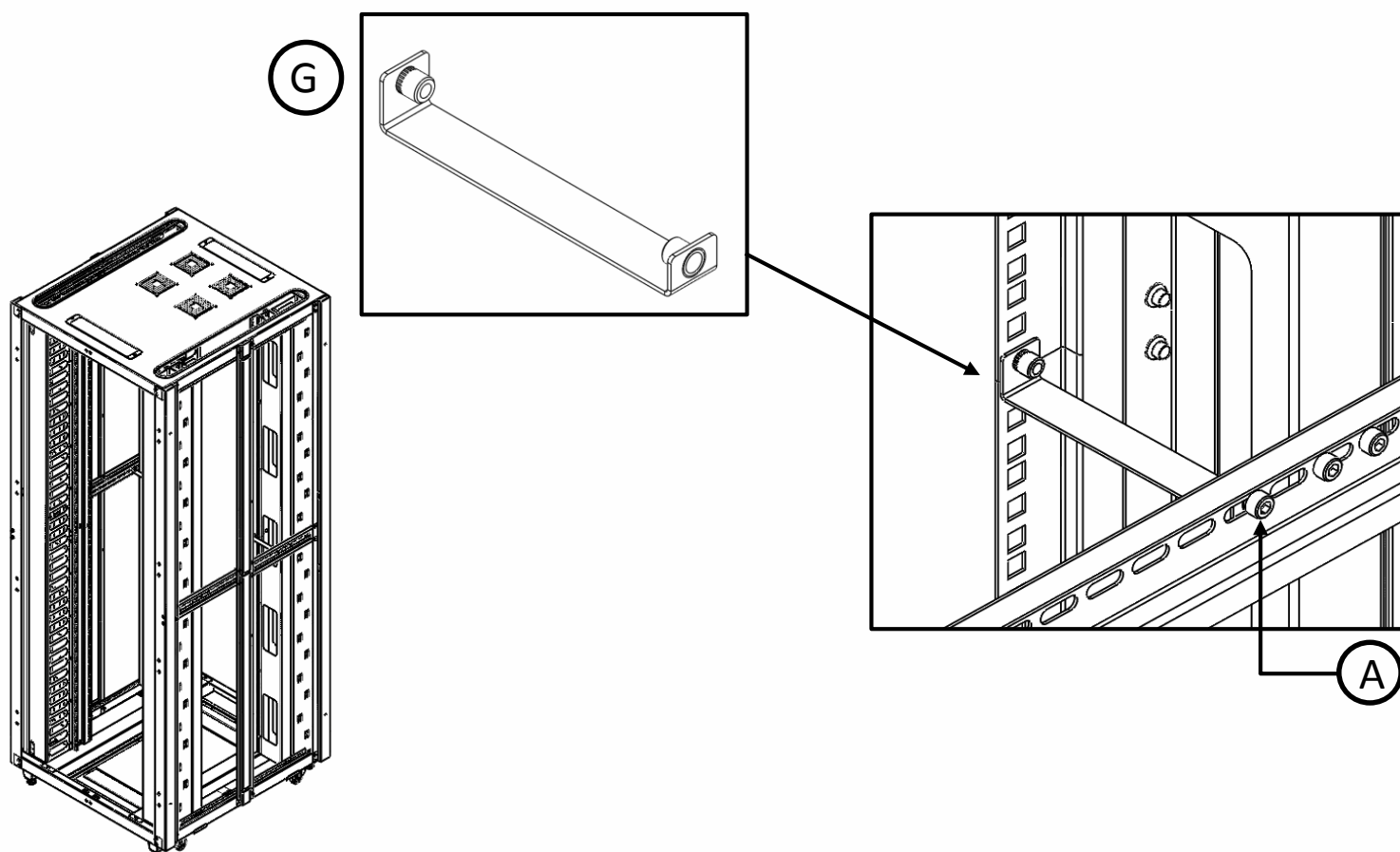
Os pontos de fixação serão de sua escolha ( posicionamento nos oblongos ).



## Montagem:

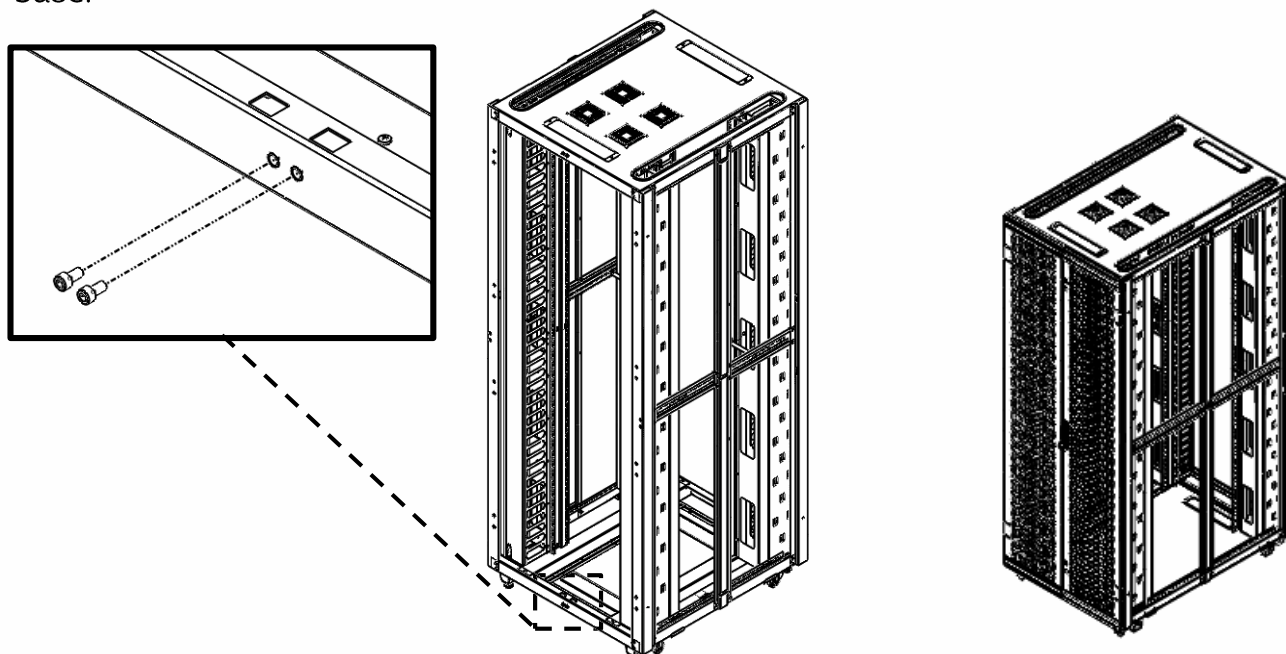
### PASSO 8:

Faça a fixação dos 04 suportes de aterramento item (G), sendo um em cada régua, utilizando 02 parafusos M6x12 item (A).



### PASSO 9:

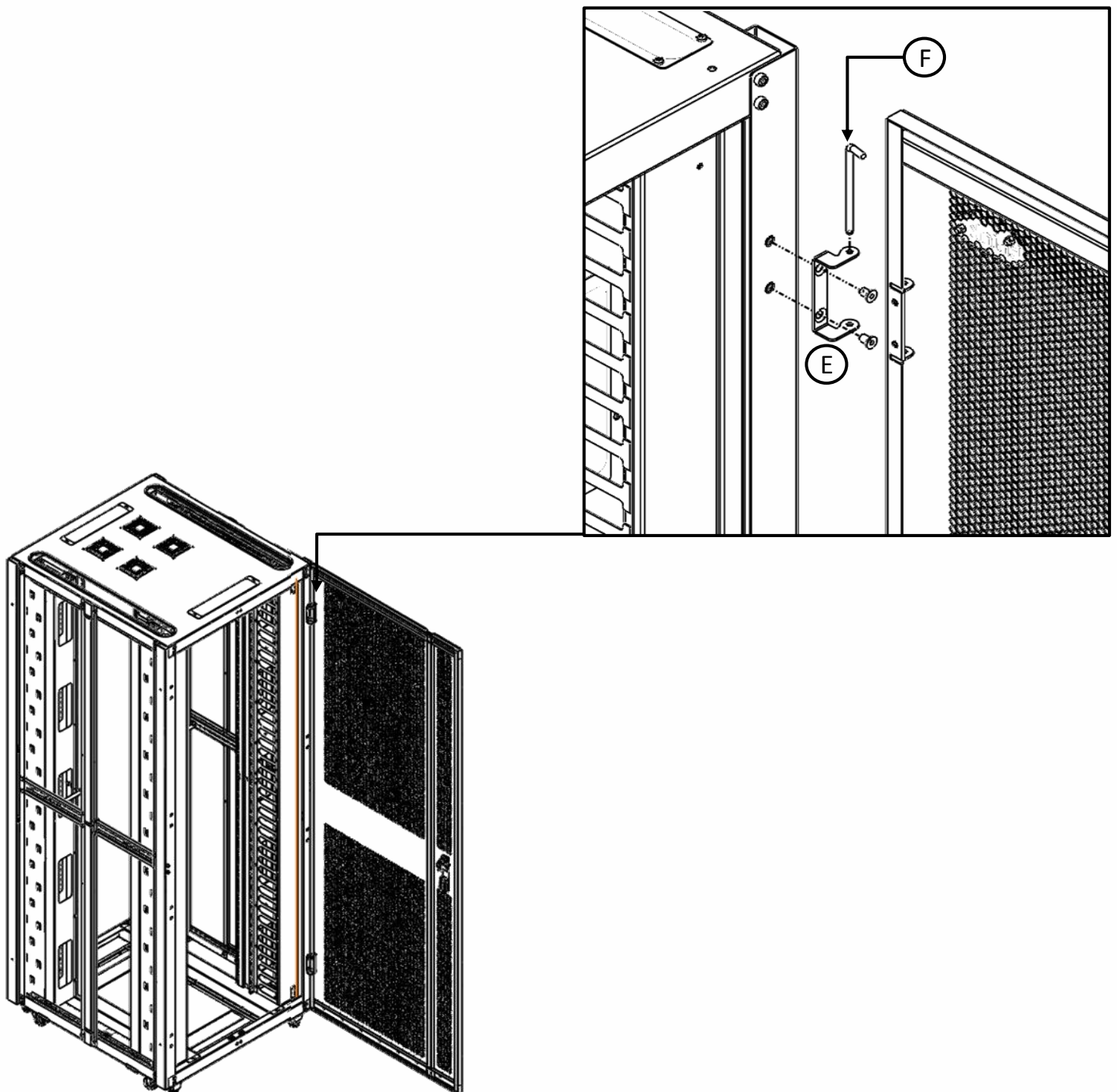
Realize a fixação dos 04 parafusos M6x12 item (A) no centro do rack, fixando 02 no teto e 02 na base.



## Montagem:

### PASSO 10:

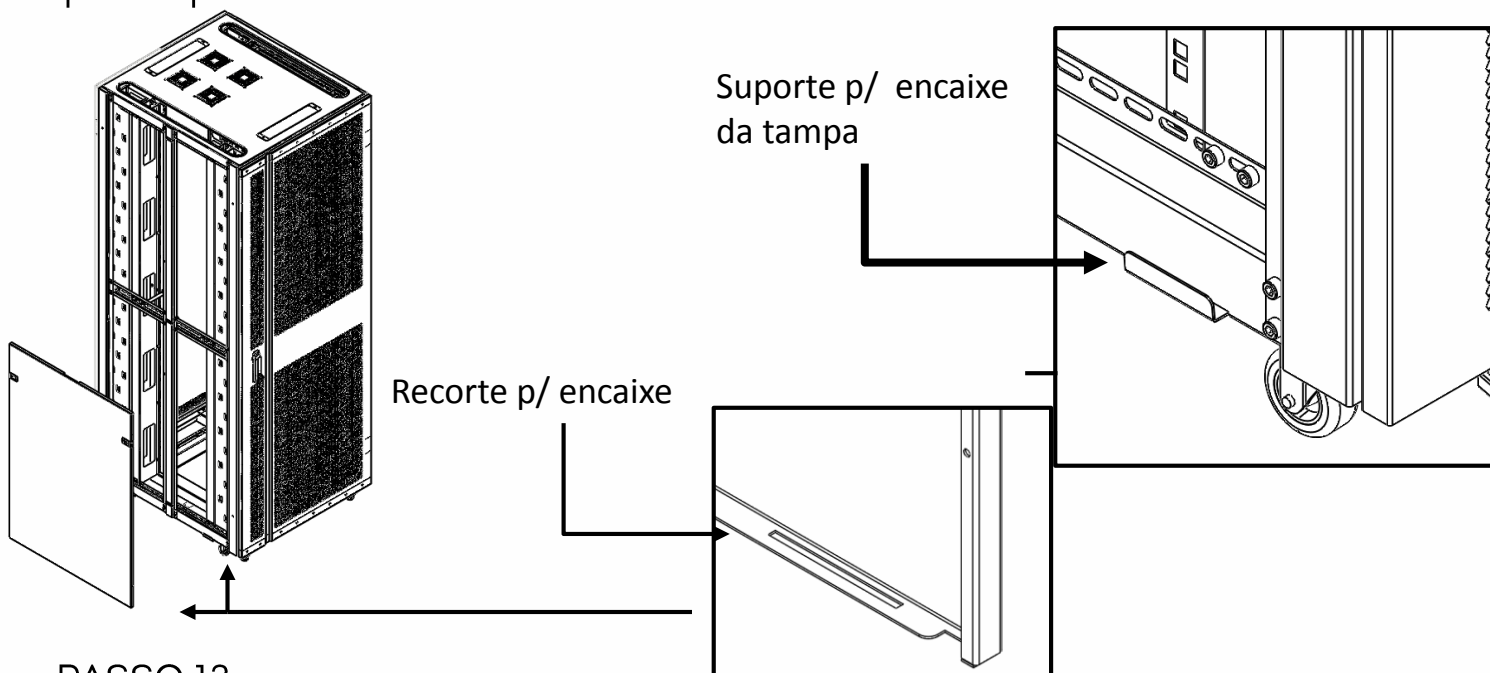
Realize a fixação das dobradiças nas colunas do rack, utilizando parafusos cabeça chata M6x12 item (D). Sendo 02 dobradiças item (E) e 04 parafusos por coluna. Após instaladas posicione uma porta de cada vez, e coloque o pino de travamentos das dobradiças item (F).



**Montagem:**

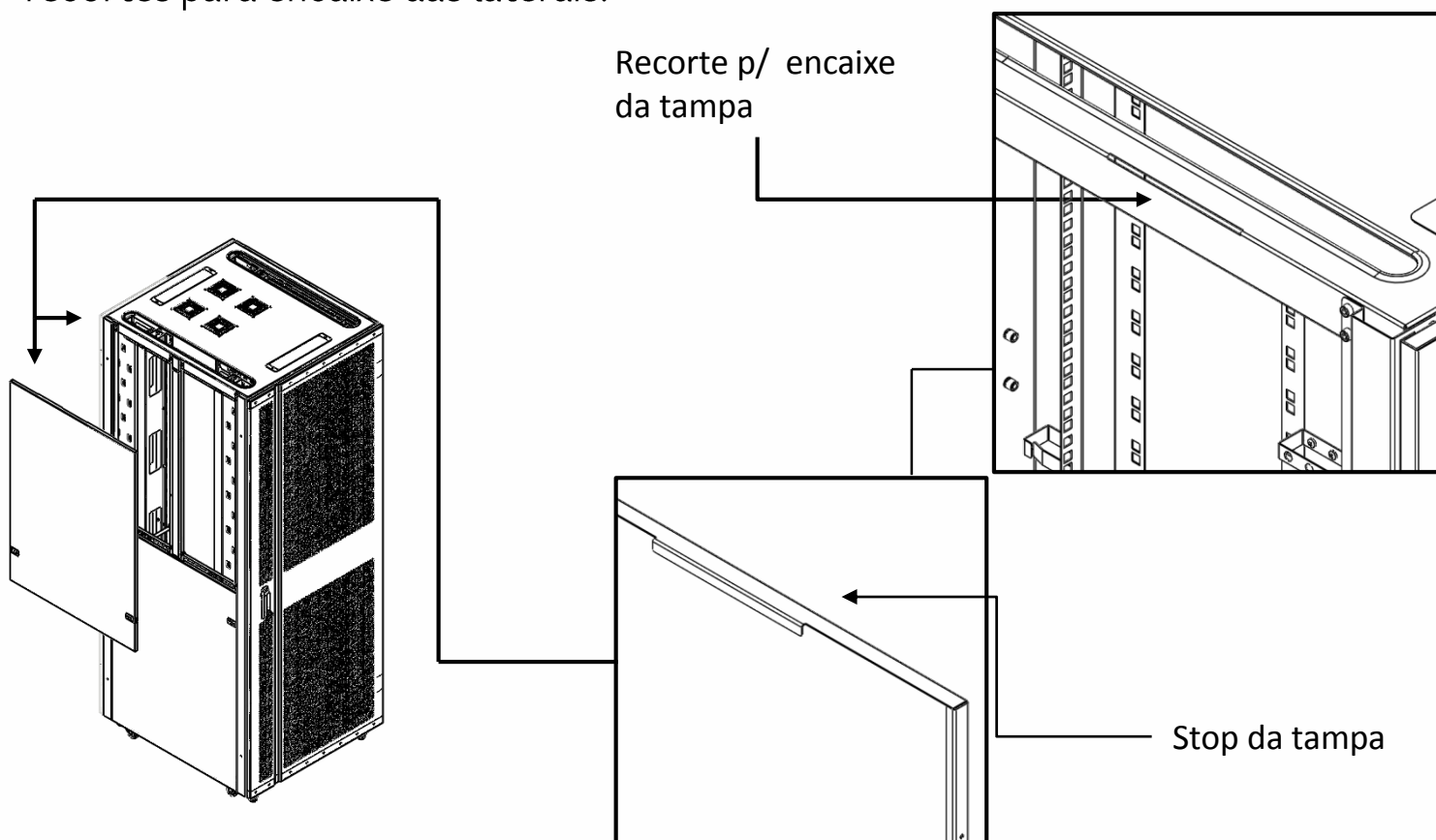
**PASSO 11:**

Faça o posicionamento da tampa lateral inferior na base do rack, onde contém dois suportes para encaixe das laterais.



**PASSO 12:**

Faça o posicionamento da tampa lateral superior no teto do rack, onde há dois recortes para encaixe das laterais.



## Checklist:

- 01 - Sub-montagem Superior
- 01 - Sub-montagem Inferior
- 04 - Colunas
- 04 - Réguas
- 01 - Porta Frontal
- 02 - Portas traseiras LD / LE
- 02 - Tampas Laterais Superior
- 02 - Tampas Laterais Inferior
- 02 - Reforços Centrais
- 02 - Reforços Verticais
- 01 - Kit de montagem
- 04 ou 02 - Montagem Guia de Cabos  
(*Guia de cabos enviar de acordo com solicitação do pedido*)