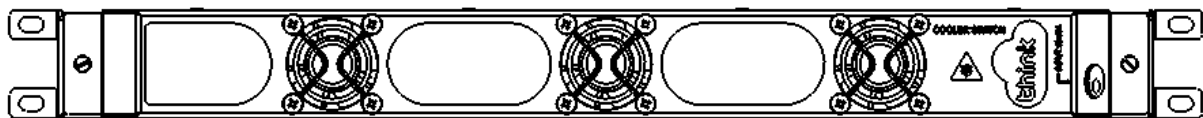
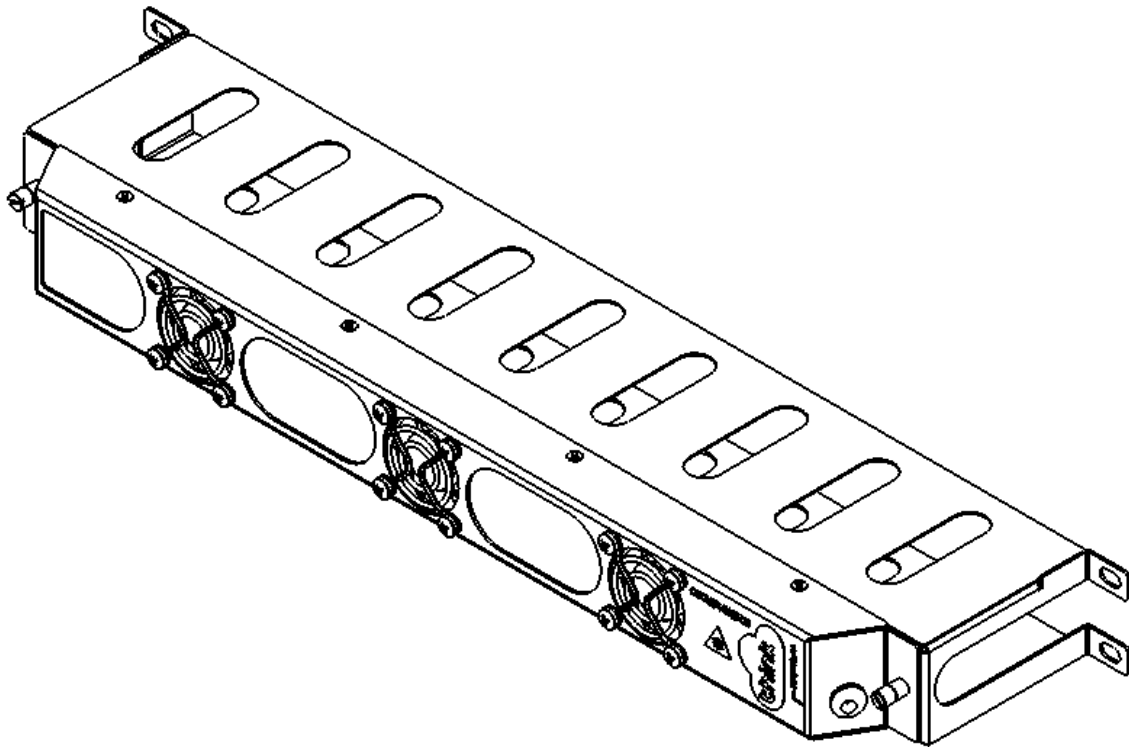


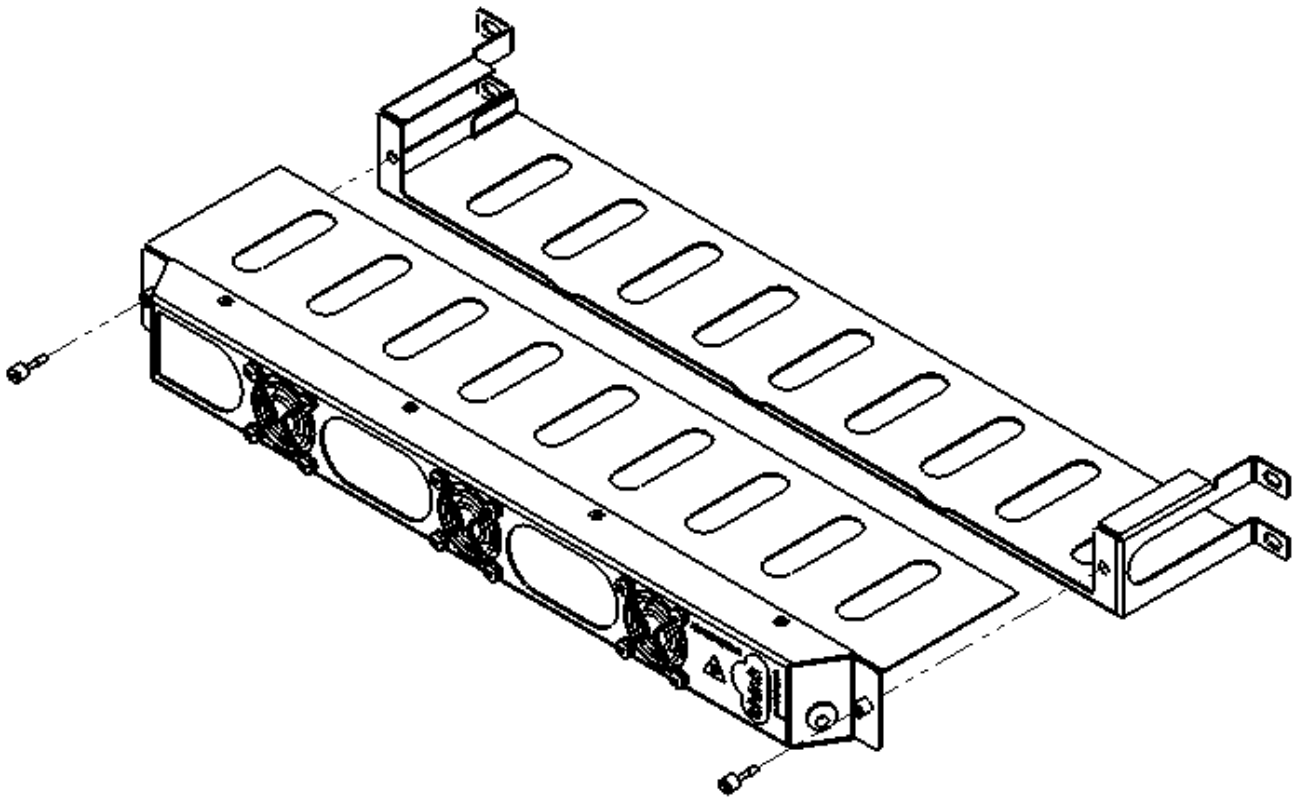


COOLER SWITCH



COOLER SWITCH

Parabéns, você acaba de adquirir um produto com o selo de qualidade Think Technology.



Componentes do kit de instalação:

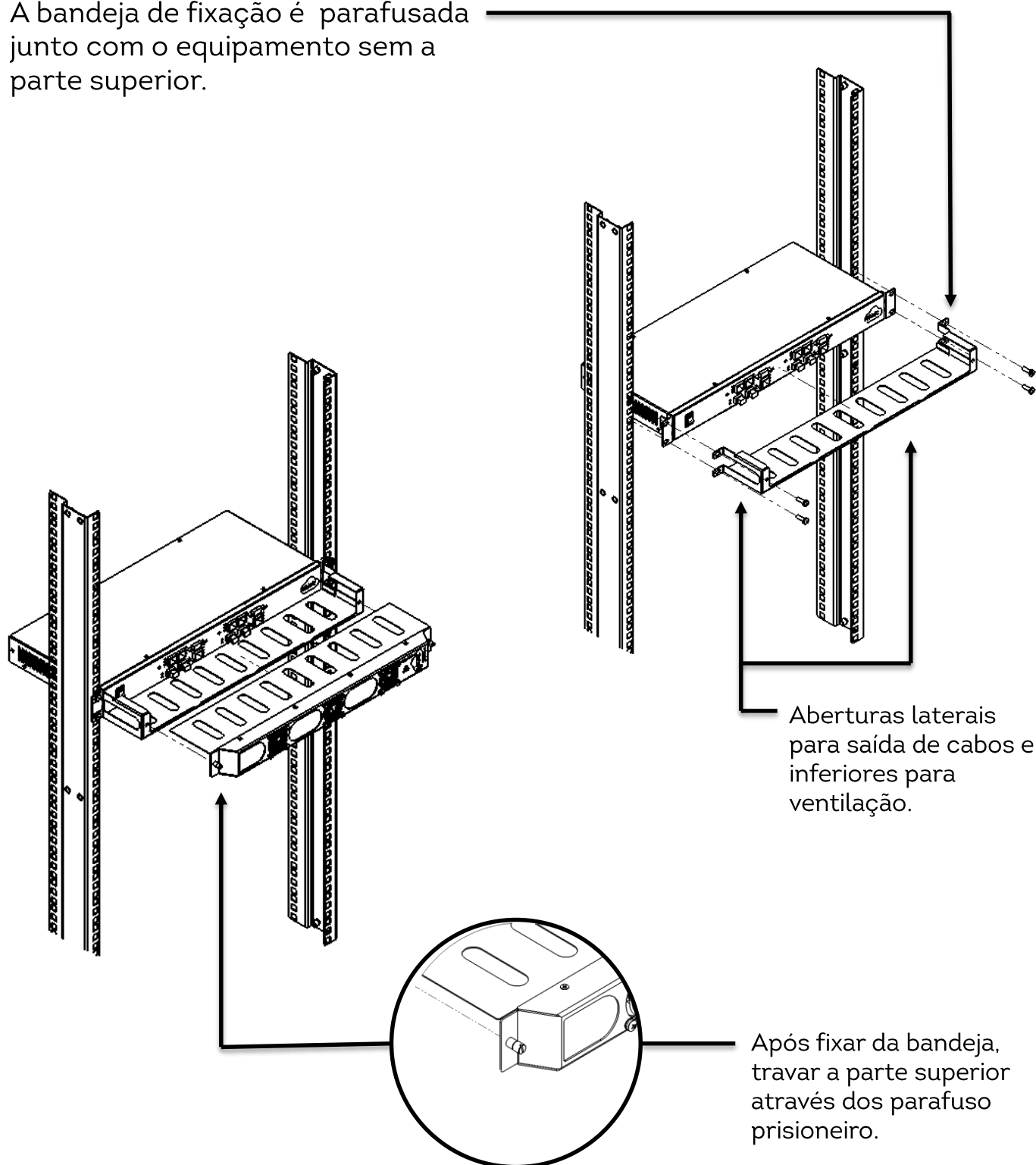
ITEM	QTD.
Abraçadeira de Nylon 2,5 X 100mm Branca	2
Fonte bivolt 12v / 1A	1

COOLER SWITCH

Instalação do Cooler Switch no bastidor :

A fixação do Cooler Switch é feita na parte frontal do equipamento previamente instalado utilizando os próprios parafusos do mesmo (OLT-1U ou Switch Fibra).

A bandeja de fixação é parafusada junto com o equipamento sem a parte superior.



COOLER SWITCH

Alimentação do Equipamento:

O dispositivo é alimentado com fonte bivolt - 12V / 1A com saída plugue Jack p2.
O cabo da fonte possui cerca de 1,2m de comprimento e as abraçadeiras podem ser utilizadas para acomodação da sobra do cabo.

