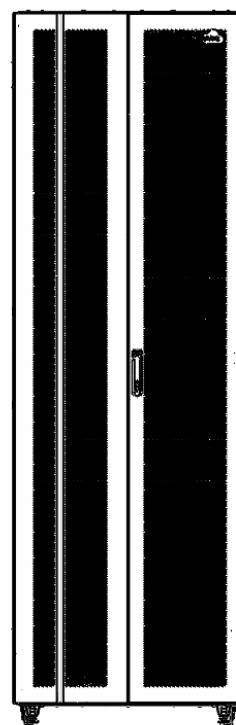
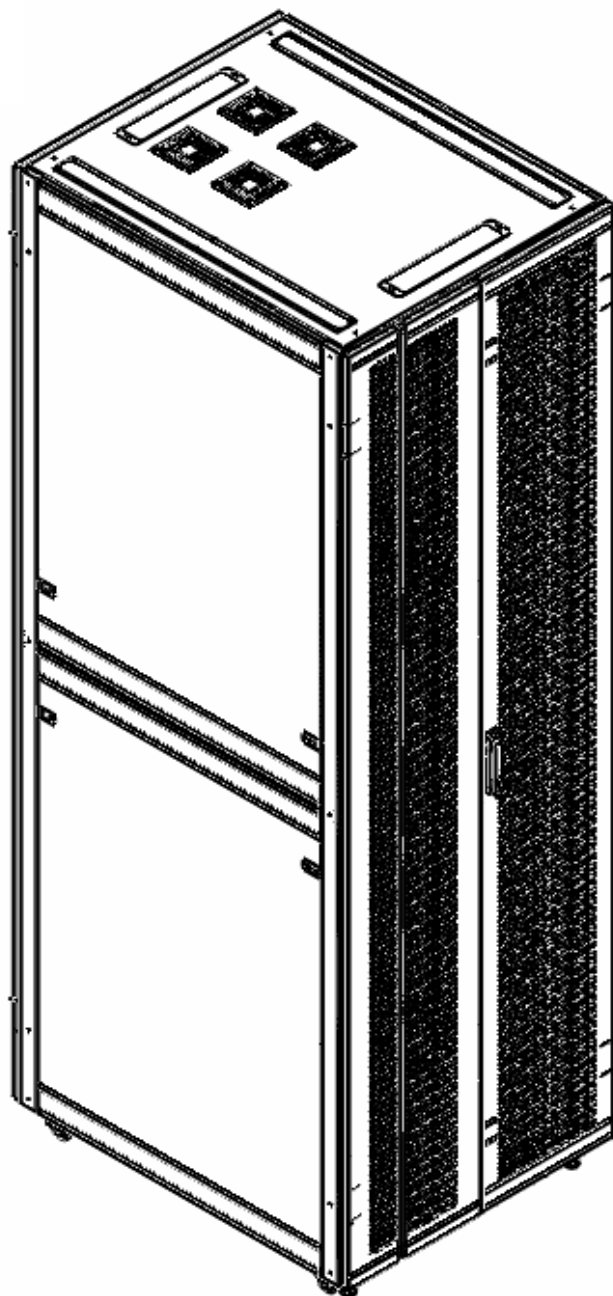




RACK DATACENTER

44U L600 Bipartido

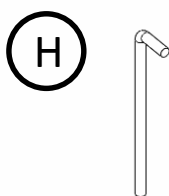
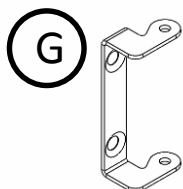
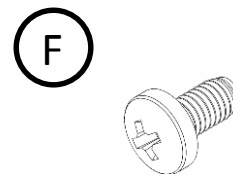
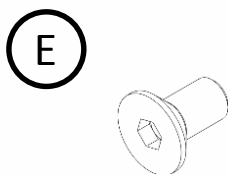
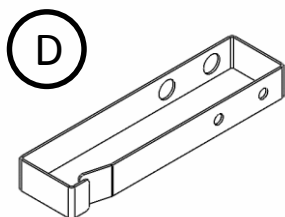
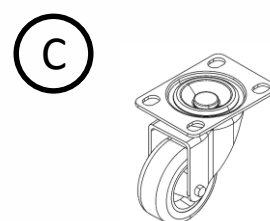
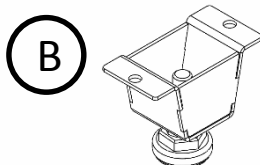
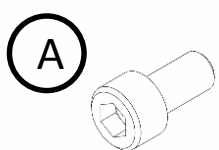


Parabéns, você acaba de adquirir um produto com o selo de qualidade Think Technology.



Componentes do kit de instalação:

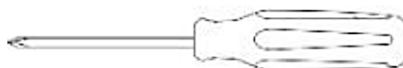
Nº	ITEM	QTD.
A	Parafuso allen cabeça cilíndrica com sextavado interno M6x12	104
B	Suporte para pé nivelador + Pé Nivelador M10x25	04
C	Rodizio giratorio 2 polegadas	04
D	Suporte p/ cabos	24
E	Parafuso allen cabeça escareada cilíndrica interno inox M6x12	16
F	Parafuso triobular cabeça panela Philips zincado branco M4x8	72
G	Dobradiça	08
H	Pino dobradiça	08



Ferramentas necessárias



CHAVE ALLEN 4 e 5



CHAVE PHILIPS

Montagem:

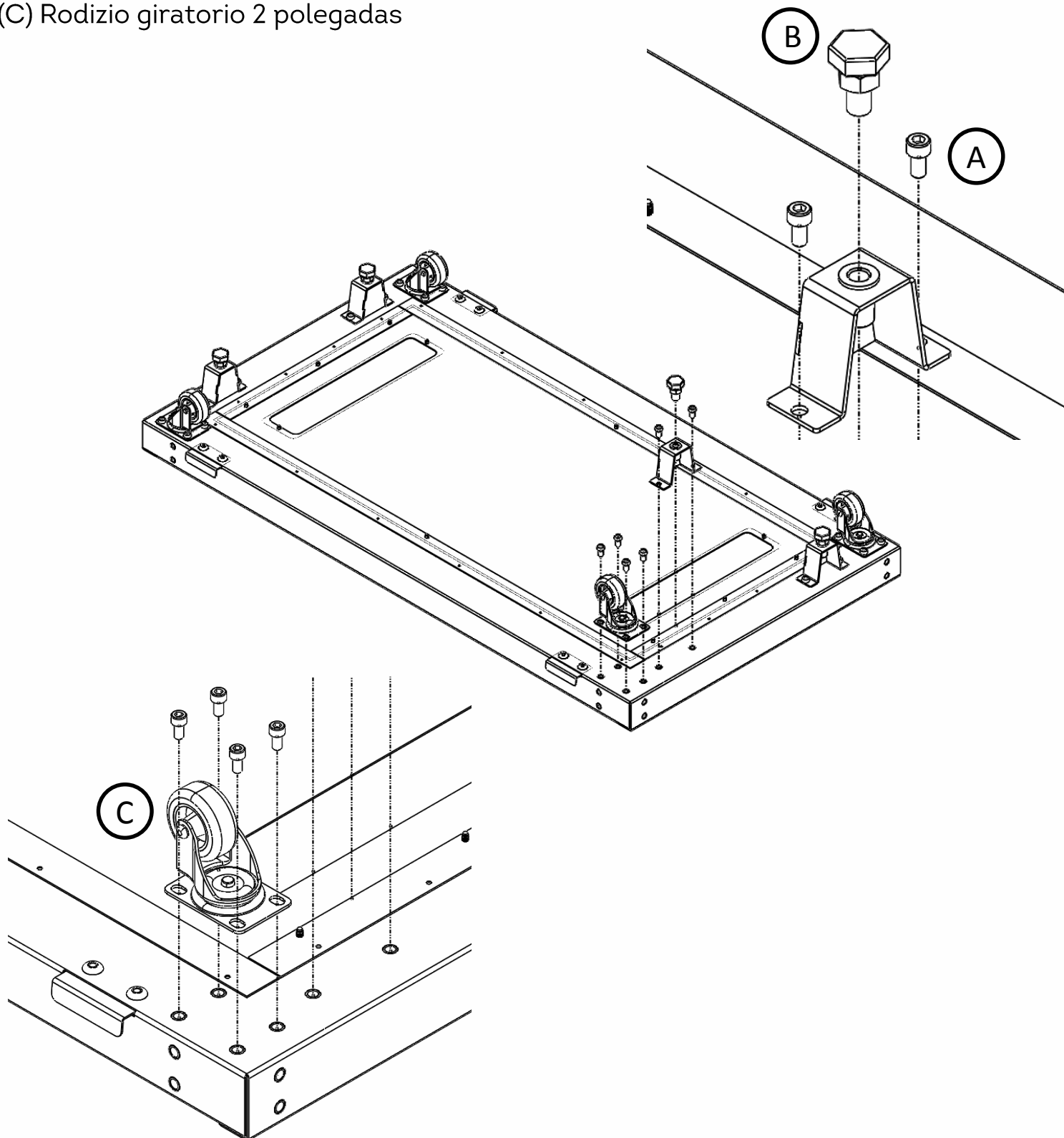
PASSO 1:

Faça montagem da base inferior com os itens do kit:

(A) Parafusos (M6x12)

(B) Suporte para pé nivelador + Pé Nivelador M10x25

(C) Rodizio giratorio 2 polegadas

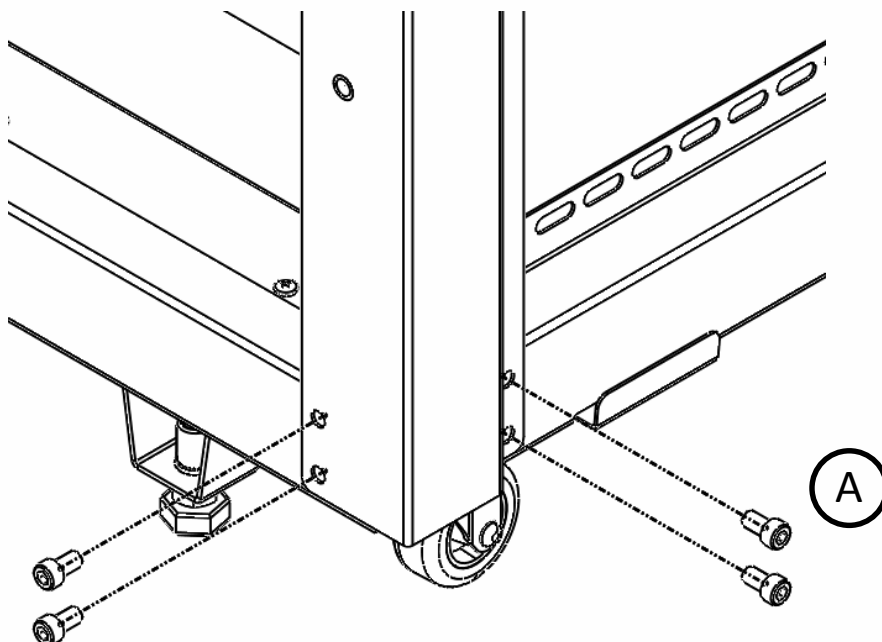
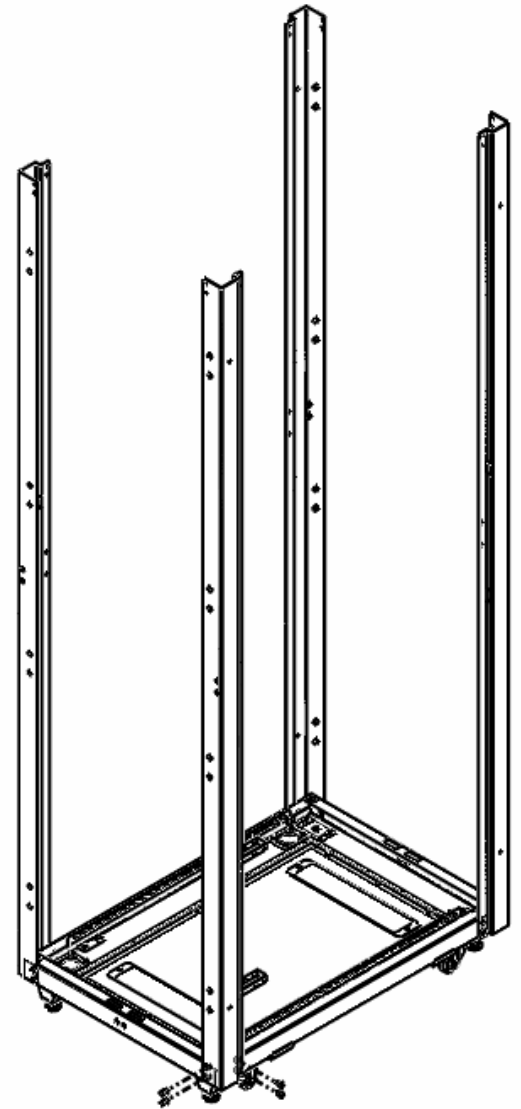


PASSO 2:

Faça a fixação das 4 colunas na base com os parafusos M6x12 item (A).

Nota:

Todas as colunas são iguais.



RACK DATACENTER

PASSO 3:

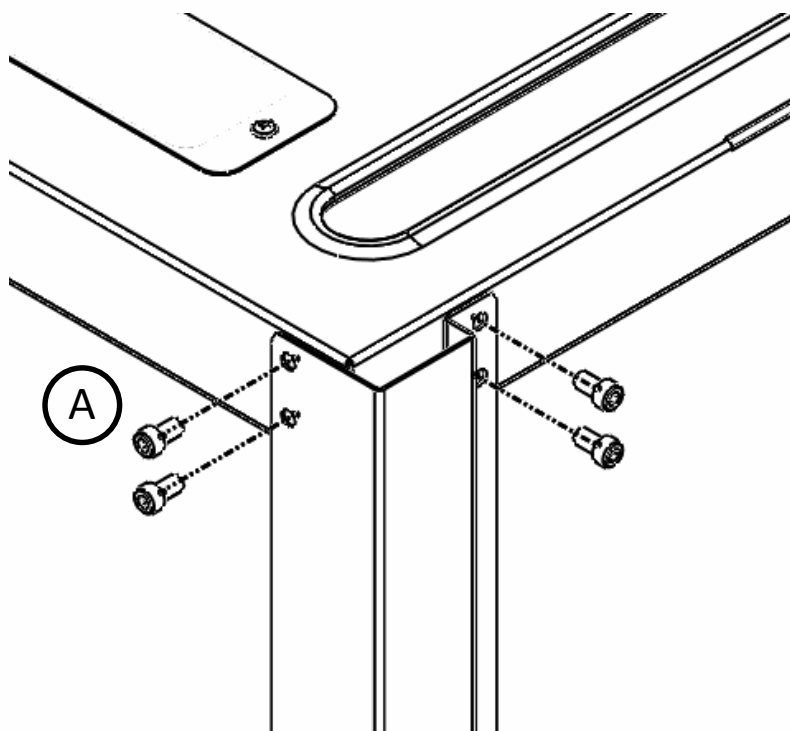
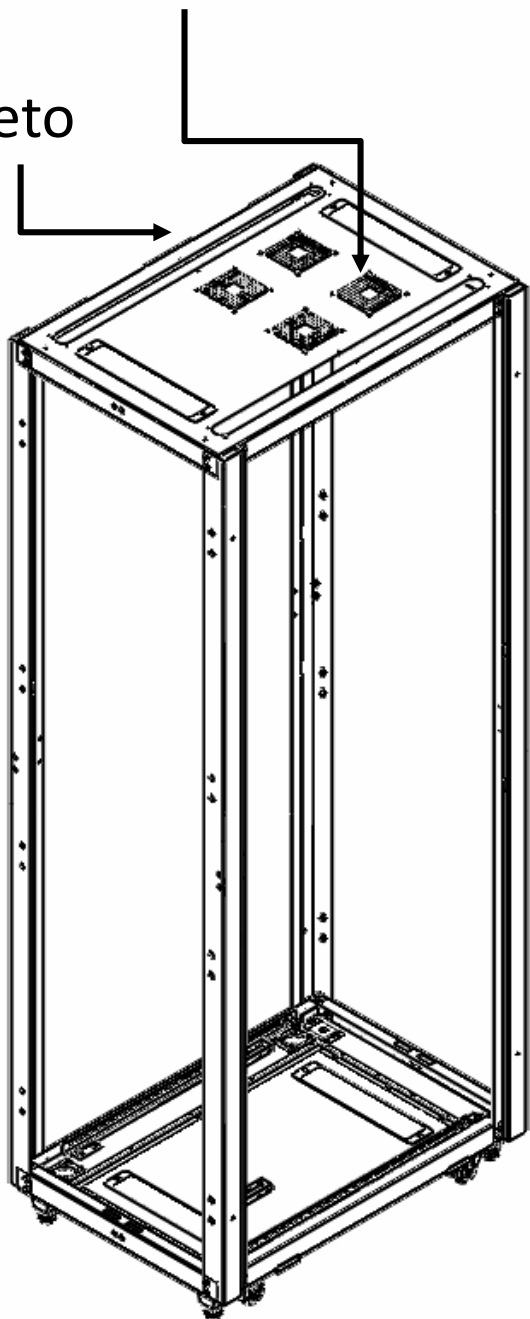
Faça a fixação do teto nas 4 colunas com parafusos M6x12 item (A).

Não faça o aperto total dos parafusos nas colunas ainda, certifique-se que as colunas estão posicionadas no esquadro e assim venha fazendo o travamento dos parafuso.



Recorte para cooler
voltado para fundo do Rack

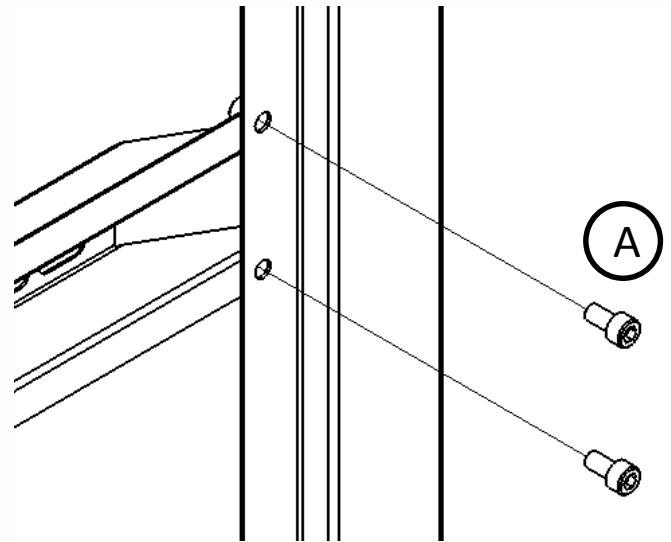
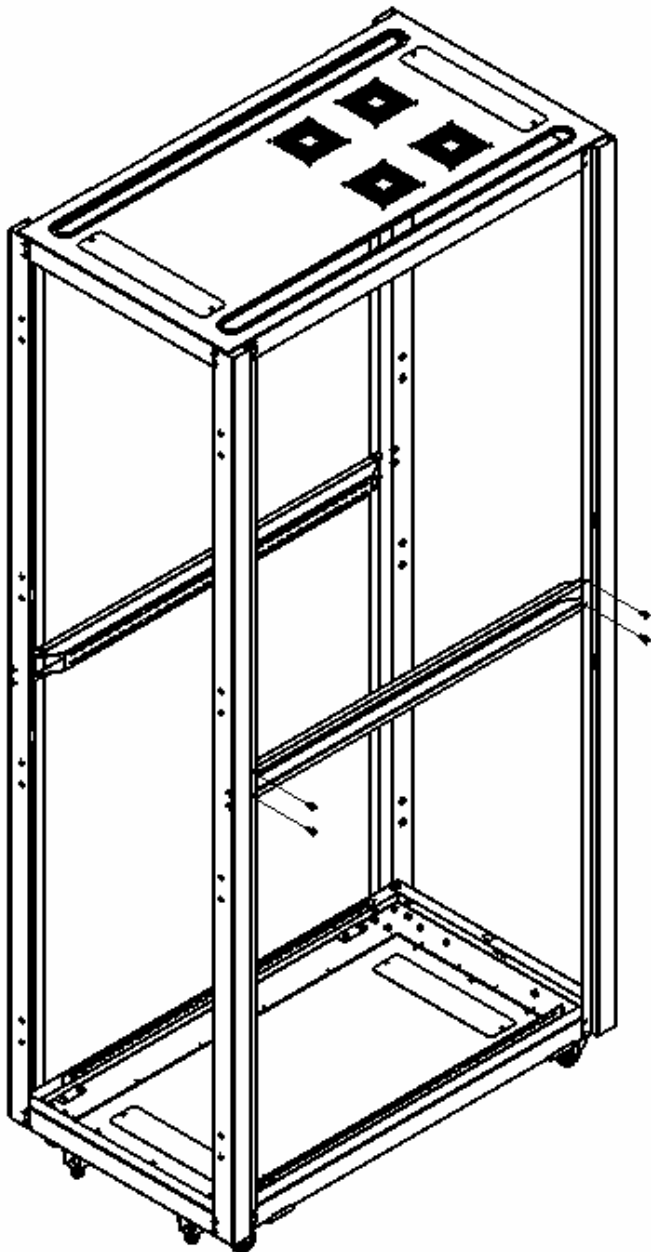
Teto



RACK DATACENTER

PASSO 4:

Posicione o reforço central nas duas extremidades laterais do rack e faça o travamento utilizando 4 parafusos M6x12 item (A) nos pontos destacados.

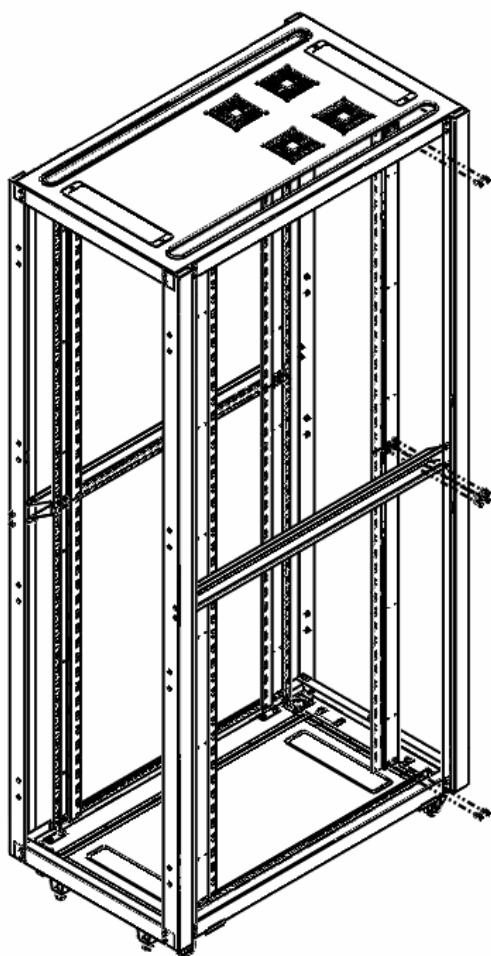


PASSO 5:

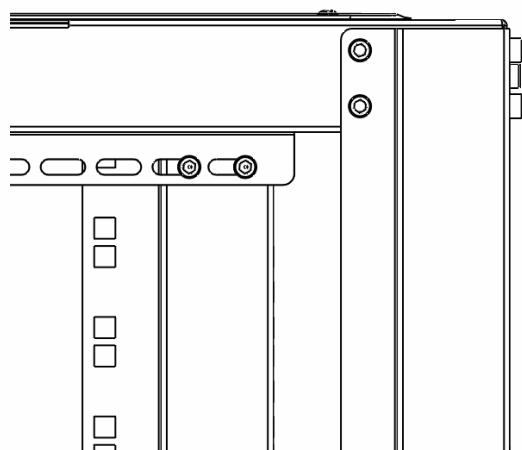
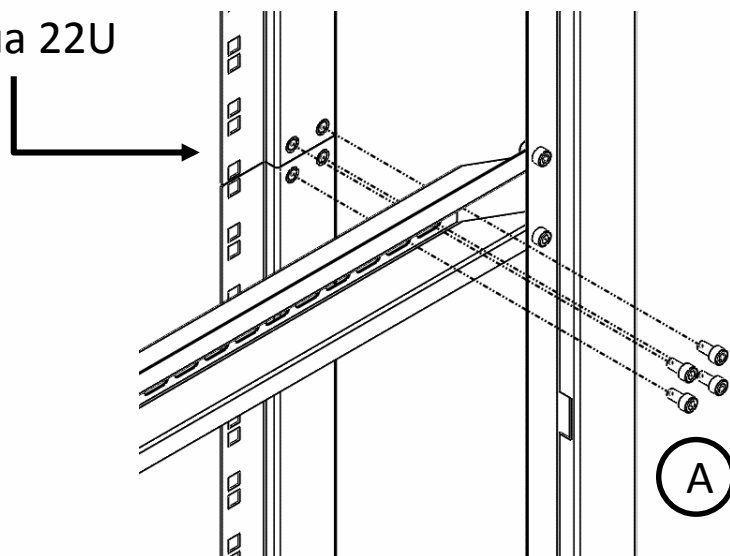
Faça a fixação das 8 réguas (cada régua contém 22U), utilizando os parafusos item (A). As réguas serão fixadas no teto, base e reforço central. Sendo 2 réguas para cada ponto totalizando 44U's.

Nota:

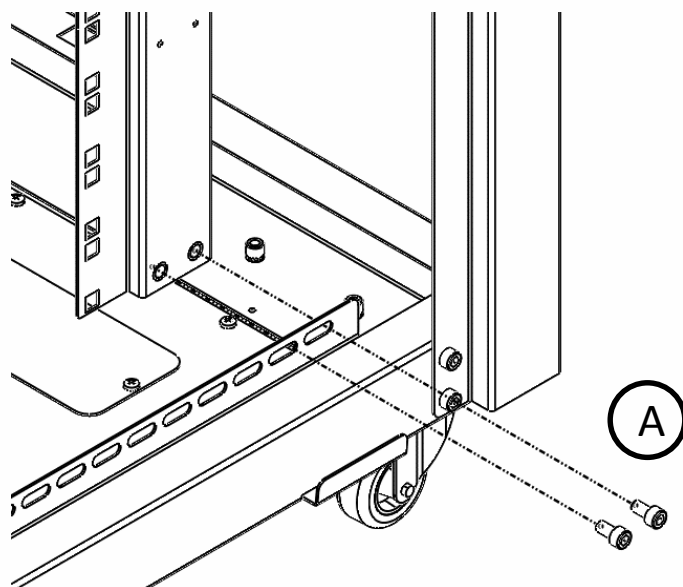
Os pontos de fixação serão de sua escolha (posicionamento nos oblongos).



Régua 22U



Vista Lateral



RACK DATACENTER

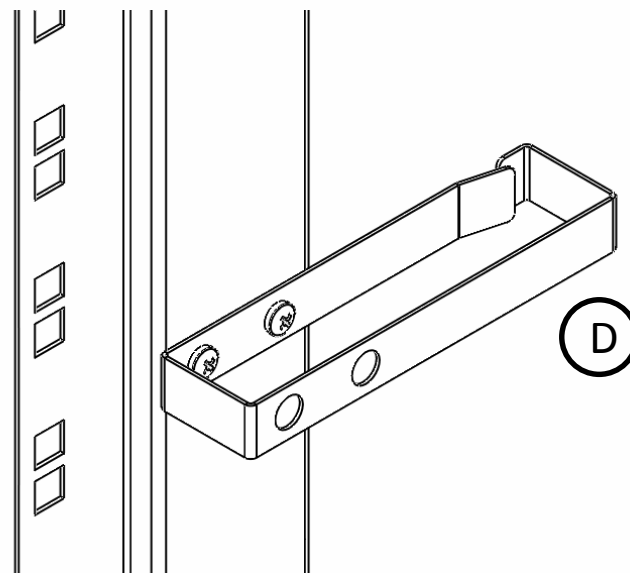
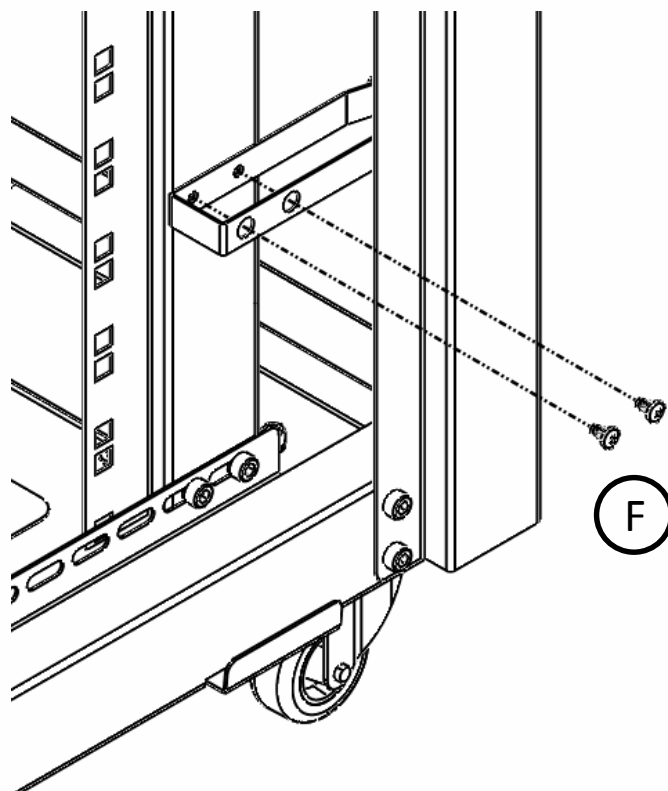
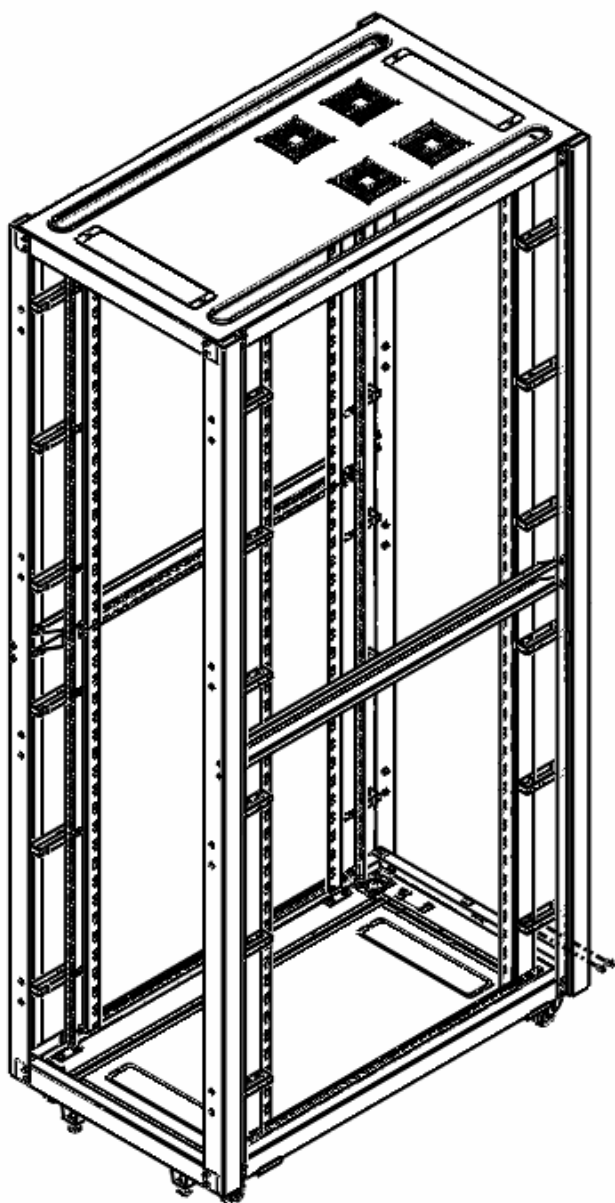
PASSO 6:

Faça a fixação dos 24 Suportes para cabos item (D), nas réguas de U's utilizando os parafusos M4x8 item (F).

As réguas serão fixadas no teto, base e reforço central. Sendo 2 réguas para cada ponto, totalizando 44U's.

Nota:

Os pontos de fixação serão de sua escolha (posicionamento nos oblongos).



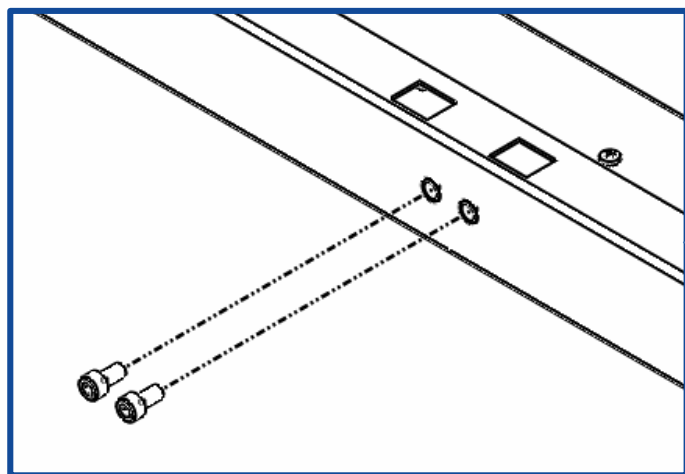
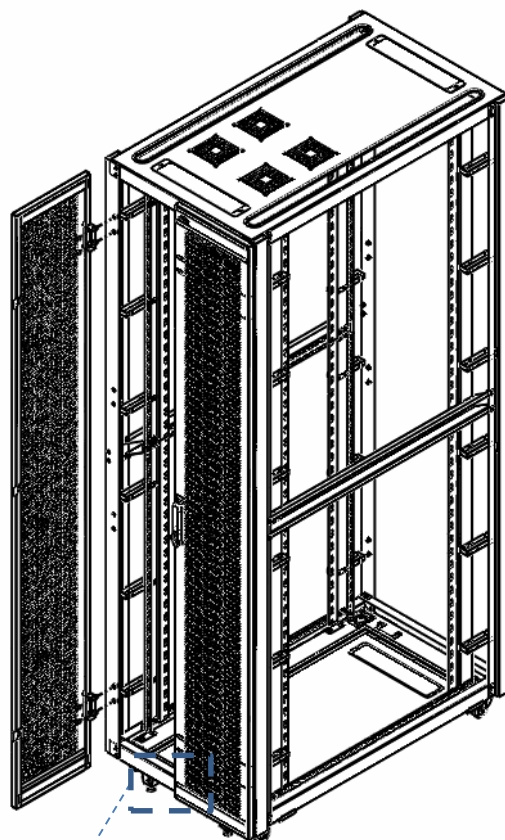
PASSO 7:

Realize a fixação dos 08 parafusos M6x12 item (A) no centro do rack, fixando 04 no teto e 04 na base (frontal e traseiro).

Faça a fixação da porta traseira Direita na coluna, fixando as dobradiças com parafusos M6x12 item (E).

Nota:

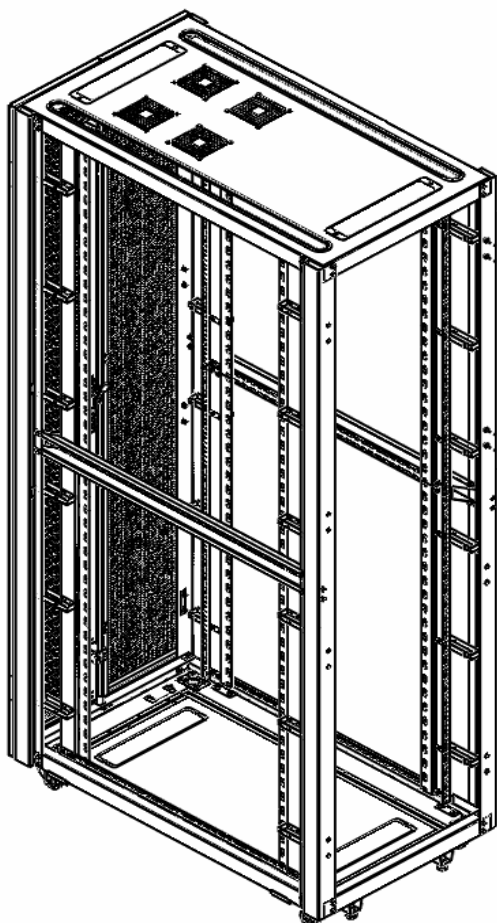
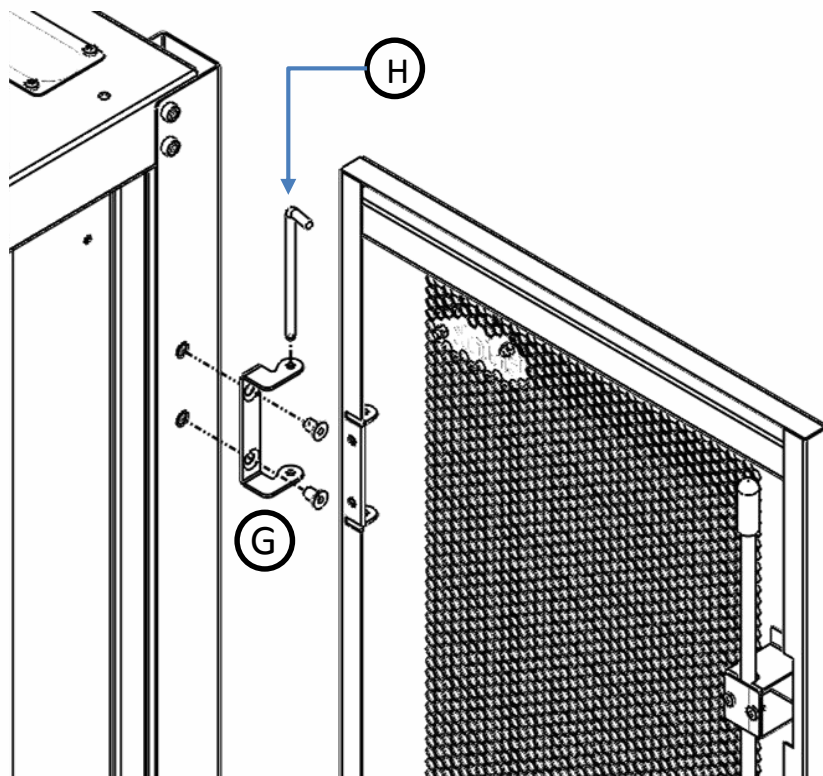
Porta sem varão.



PASSO 8:

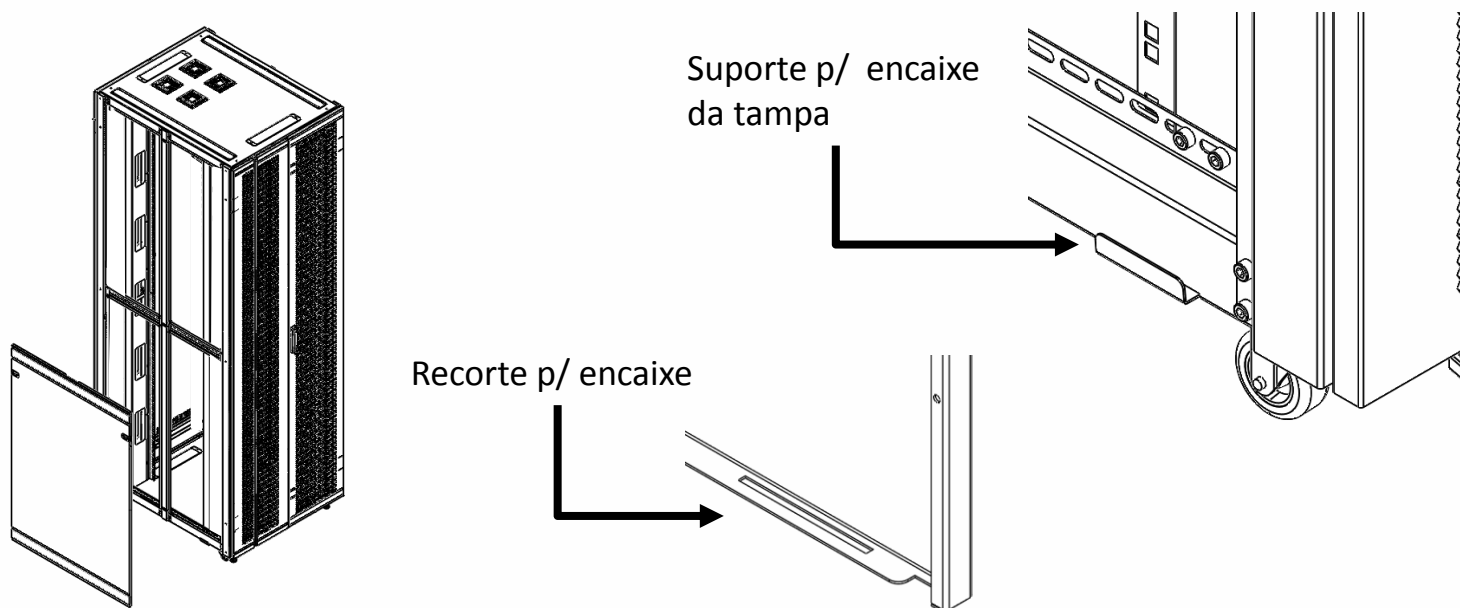
Realize a fixação das dobradiças nas colunas do rack, utilizando parafusos cabeça chata M6x12 item (E). Sendo 02 dobradiças item (G) e 04 parafusos por coluna.

Após instaladas posicione uma porta de cada vez, e coloque o pino de travamentos das dobradiças item (H).



PASSO 09:

Faça o posicionamento da tampa lateral inferior na base do rack, onde contém dois suportes para encaixe das laterais.



PASSO 10:

Faça o posicionamento da tampa lateral superior no teto do rack, onde há dois recortes para encaixe das laterais.

