

Guia Rápido do Usuário

Obrigado por adquirir mais um produto **Think Technology**, uma empresa 100% brasileira!

Abaixo você poderá aprender como configurar rapidamente o seu **Patch Panel PoE Gigabit, modelo TK-PP16G!**

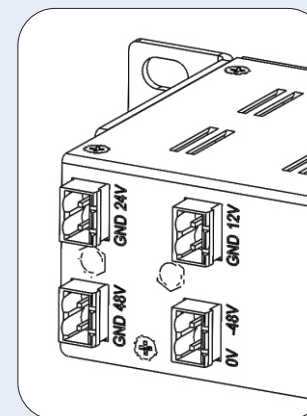
Antes de continuar, alguns itens devem ser observados:

- Cada fonte de alimentação deverá ter capacidade de alimentar os equipamentos que ficarão ligados nos módulos. Para isso, basta somar o consumo de cada equipamento, separado por tensão, e verificar se a fonte atenderá. Por exemplo: ligaremos 4 equipamentos de 10W em 12V. Sendo assim, a fonte de 12V do sistema deverá ter, no mínimo, 40W em sua saída. Para saber a corrente, basta dividir a potência em Watts pela tensão em Volts: $40W / 12V = 3,34A$. Então, a fonte deverá fornecer, em 12V, uma corrente igual ou superior a 3,34A.
- Os módulos devem ser colocados sem o equipamento que alimentarão ligados. Assim, você poderá identificar qual LED acenderá no painel e ter certeza de que selecionou a tensão correta no jumper de configuração. Esse cuidado pode prevenir uma queima de equipamentos!

Para ligar as fontes na parte de trás do Patch Panel, basta parafusar os fios nos bornes (já inclusos) e conectar na tensão correspondente.

ATENÇÃO!

- **Uma conexão em local que não corresponde à tensão da fonte poderá ocasionar queima de equipamentos!**
- **Não inverter os lados de tensão e GND!**



Para configurar o módulo, basta selecionar o jumper de configuração escolhendo a tensão que quer na saída. Ao conectar o módulo ao painel, o LED correspondente acenderá, indicando que o módulo está em funcionamento.

As tensões poderão ser configuradas para 12V, 24V, 48V e -48V.

