

CARRINHO PARA BOBINA DROP DOBRÁVEL



Imagens ilustrativas.

Introdução

O Carrinho para bobina de cabo DROP da Think Technology foi desenvolvido para atender as necessidades diárias dos profissionais de telecomunicações e tornar o trabalho mais rápido e eficiente.

Este modelo possui tamanho reduzido para guardar o carrinho sem ocupar muito espaço, utilizando suportes para utilização de bobinas de até 2 km, com dimensões de Ø415 x 350mm. Além de robustez em sua estrutura, oferece durabilidade e resistência na sua utilização.

Aplicação

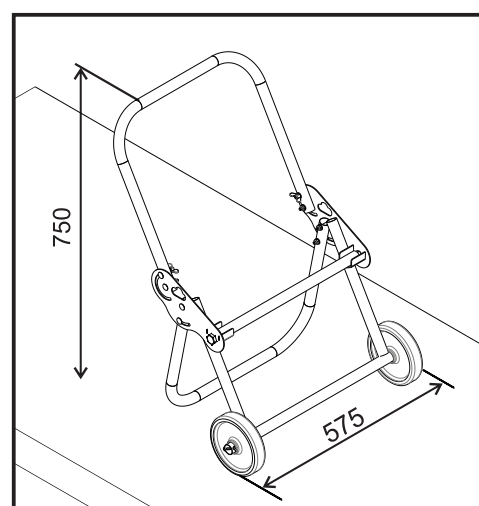
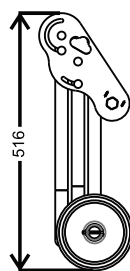
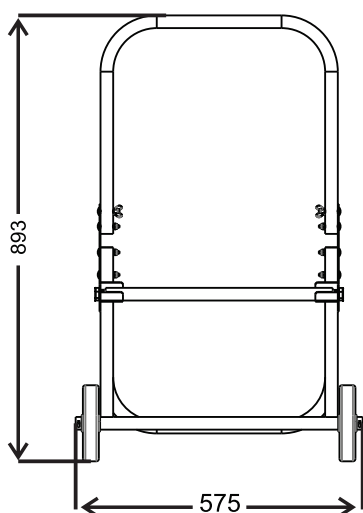
- Transporte de bobinas na instalação de cabo drop.

Especificação Técnica:


- Dobrável;
- Possibilita fácil acomodação e transporte em sua aplicação;
- Pintura epóxi de alta resistência, tratamento que permite maior vida útil e integridade ao produto, contra efeitos do tempo e utilização;
- Contém trava de segurança no eixo para prender a bobina.



PARÂMETROS	DESCRIÇÃO
Material	Tubo de 1" em aço carbono SAE 1010
Dimensões	893 x 575 x 187mm
Material das rodas	PP (polipropileno)
Dimensões das rodas	150 x 32mm (6" x 1.1/4")
Pintura	Epóxi de alta resistência RAL 7035
Capacidade	Suporta bobinas de até 2 Km (Máx: Ø415mm x 350mm)



Informações para pedidos:

NOME DO PRODUTO	DESCRIÇÃO
 <p>CARRINHO PARA BOBINA DROP DOBRÁVEL</p>	<ul style="list-style-type: none"> • Carrinho contém duas travas de segurança de cada lado, assim garante confiança na utilização do produto; • Permite desmontagem rápida e prática para melhor aproveitamento em seu transporte; • Não acompanha bobina.

