

CARRINHO PARA BOBINA COM MESA



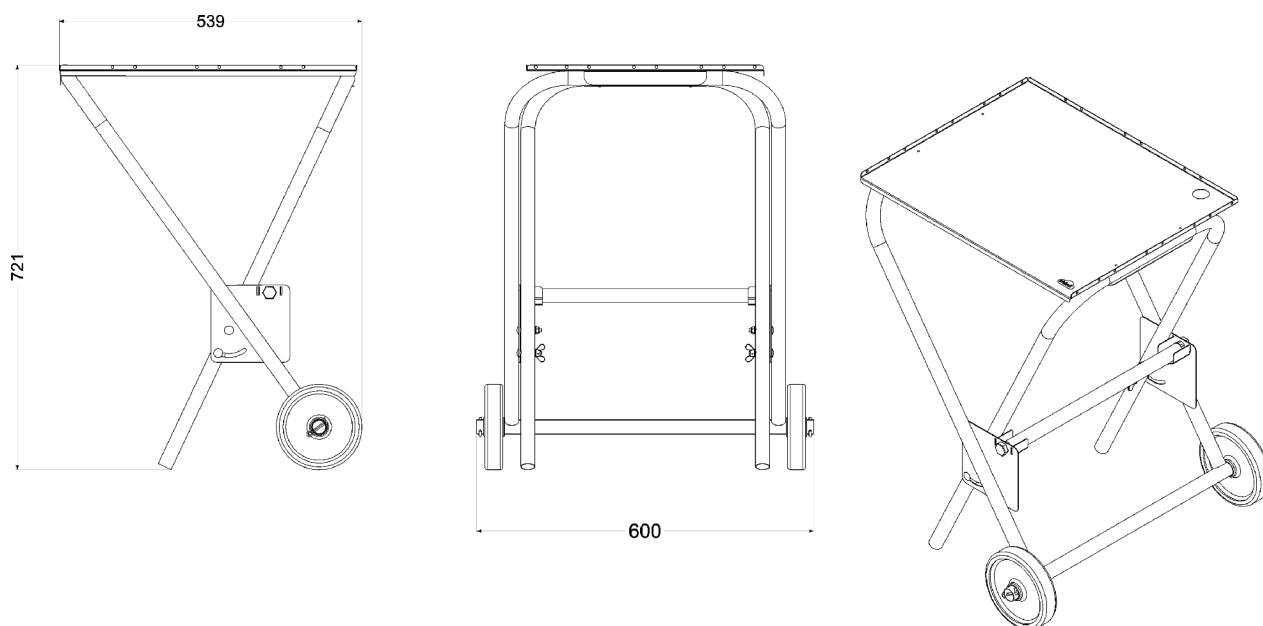
Imagens ilustrativas.

Introdução

O Carrinho para Bobina com Mesa da Think Technology foi desenvolvido para atender as necessidades do dia a dia dos profissionais de telecomunicações e tornar mais rápido e eficiente o trabalho em campo, além de proporcionar maior conforto ao manusear equipamentos de fusão e componentes da sua rede.

Este modelo suporta a utilização de bobinas com até 2 Km ($\varnothing 415 \times 350$ mm). Além de robustez em sua estrutura, oferece durabilidade e resistência na sua utilização.





Aplicação

- Transporte de bobinas na instalação de cabo drop;
- Suporte para máquina de fusão e caixa de emenda;
- Furações na bandeja que permitem fixação dos cabos.

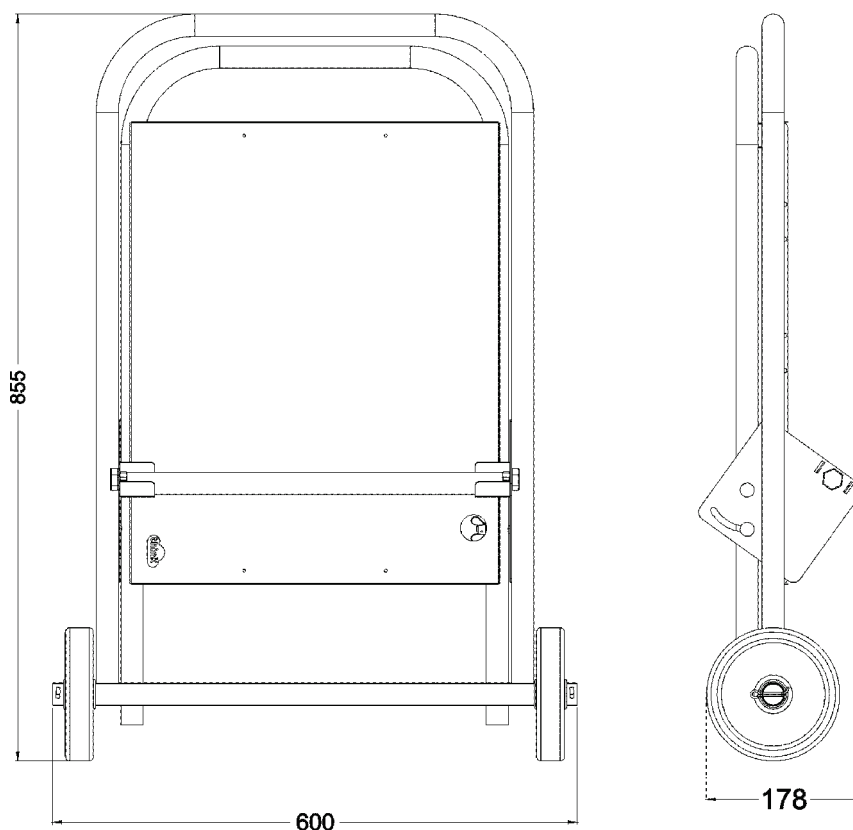
Especificação Técnica:

- Dobrável;
- Possibilita fácil acomodação e transporte em sua aplicação;
- Pintura epóxi de alta resistência, tratamento que permite maior vida útil e integridade ao produto, contra efeitos do tempo e utilização.
- Contém trava de segurança no eixo para prender a bobina;
- Acompanha bandeja para auxílio nas atividades em campo;
- Excelente custo-benefício.


PARÂMETROS	DESCRIÇÃO
Material	Estrutura: Tubo de aço carbono SAE 1010 1" (Ø25,4mm)
	Bandeja: Chapa de aço carbono pré-zincado SAE 1010 1mm
Dimensões	Fechado: 855 x 600 x 178mm
	Aberto: 721 x 600 x 539mm
Material das rodas	PP (polipropileno)
Dimensões das rodas	150 x 32mm (6" x 1.1/4")



Pintura	Estrutura: Epóxi de alta resistência RAL 7035
	Bandeja: Epóxi de alta resistência Z-1039 ROYAL
Capacidade	Suporta bobinas de até 2 Km (Máx: Ø415mm x 350mm)



Informações para pedidos:

NOME DO PRODUTO	DESCRIÇÃO
 <p>CARRINHO PARA BOBINA DROP</p>	<ul style="list-style-type: none"> • Carrinho contém duas travas de segurança de cada lado, assim garante confiança na utilização do produto. • Permite desmontagem rápida e prática para melhor aproveitamento em seu transporte; • Acompanha bandeja para auxílio nas atividades em campo. • Não acompanha bobina.

